



WEICHA  
王明德 (wangmd)  
2023/02/01 09:45:47

WEICHA  
王明德 (wangmd)  
2023/02/01 09:45:47

DHM11D0059

# 6M11系列柴油机零件图册

## 6M11 SERIES DIESEL PARTS CATALOGUE



WEICHA  
王明德 (wangmd)  
2023/02/01 09:45:47

WEICHA  
王明德 (wangmd)  
2023/02/01 09:45:47

WEICHA  
王明德 (wangmd)  
2023/02/01 09:45:47

WEICHA  
王明德 (wangmd)  
2023/02/01 09:45:47

WEICHA  
王明德 (wangmd)  
2023/02/01 09:45:47

WEICHA  
王明德 (wangmd)  
2023/02/01 09:45:47

潍柴动力股份有限公司  
WEICHA POWER CO., LTD.

# 前 言

为使6M11系列发动机在使用、维护等工作上的方便，特汇编本图册，以供我方与用户在使用中查阅参考。

该图册基本上按组绘出了各个零件的装配关系。图序号、件号、数量、中文名称、英文名称等列于明细表栏内。图册包含发动机详细的装机明细，其中部分零件为不可销售配件，如欲了解配件销售事宜可咨询潍柴动力股份有限公司。

随着技术和生产的不断发展，发动机的变形将增多，故本图册的内容将有所更新。变化不再另行通知，特请用户注意。本产品的售后服务统一授权潍柴动力股份有限公司执行，用户可通过www.weichai.com网站访问获取相关产品信息。

## FOREWORD

This illustrated parts manual is specially prepared for customers to facilitate the use of 6M11 series engine in operation and tenance.

The illustrations are grouped under the heading of each assembly and numbered individually. Part.

No., Quantity, Model, English designation, Chinese designation and so on are written in the parts list. The parts catalogue include detailed assembling parts list of engine, some parts can not be sold, if you want to know selling part matters, please ask Weichai Power Co., Ltd.

With the development of technology and production, the versions of the engine will be increased, so the catalogue will be revised. Please pay attention to our revised edition. After service of this product is authorized to Weichai Power Co., Ltd, Consumers can acquire information of this product through www.weichai.com.

# 目 录 CONTENTS

<b>机体结合组(Engine Block Group)</b> .....	<b>1</b>
机体总成(crankcase assembly) .....	3
<b>喷嘴结合组(Spray Nozzle Group)</b> .....	<b>5</b>
<b>飞轮壳结合组(Flywheel Housing Group)</b> .....	<b>7</b>
<b>前端盖结合组(Front End Cover Group)</b> .....	<b>9</b>
中间齿轮总成(Idler Gear Assembly) .....	13
<b>曲轴结合组(Crankshaft Group)</b> .....	<b>15</b>
曲轴总成(Crankshaft Assembly) .....	17
<b>曲轴皮带轮结合组(Crankshaft Pulley Group)</b> .....	<b>19</b>
<b>主轴瓦结合组(Main Bearing Group)</b> .....	<b>21</b>
止推主轴瓦组件(Thrust Bearing Set) .....	23
主轴瓦组件(Main Bearing Set) .....	25
<b>止推片结合组(Thrust Plate Group)</b> .....	<b>27</b>
止推片组件(Thrust Plate Set) .....	29
<b>飞轮结合组(Flywheel Group)</b> .....	<b>31</b>
飞轮总成(Flywheel Assembly) .....	33
<b>活塞连杆结合组(Piston and Connecting Rod Group)</b> .....	<b>35</b>
活塞连杆结合组(Piston and Connecting Rod Group) .....	37
活塞总成(Piston Assembly) .....	39
活塞环组件(Piston Ring Set) .....	41
连杆总成(Connecting Rod Assembly) .....	43
连杆瓦组件(Connecting Rod Bearing Set) .....	45
<b>气缸盖结合组(Cylinder Head Group)</b> .....	<b>47</b>
气缸盖分总成(Cylinder Head Subassembly) .....	49
气缸盖分总成(Cylinder Head Subassembly) .....	51
摇臂座总成(Rocker Arm Bracket Assembly) .....	53
摇臂组件(Rocker Arm Set) .....	55
<b>气缸盖罩结合组(Cylinder Head Cover Group)</b> .....	<b>57</b>
<b>机油集滤器结合组(Oil Strainer Group)</b> .....	<b>59</b>
<b>配气机构结合组(Valve Train Group)</b> .....	<b>61</b>
<b>凸轮轴结合组(Camshaft Group)</b> .....	<b>63</b>

轮毂结合组(Hub Group) .....	65
油底壳结合组(Oil Pan Group) .....	67
油底壳总成(Oil Pan Assembly) .....	69
机油泵结合组(Oil Pump Group) .....	71
机油冷却器结合组(Oil Cooler Group) .....	73
机油冷却器总成(Oil Cooler Assembly) .....	75
油气分离器结合组(Oil-gas Separator Group) .....	77
水泵结合组(Water Pump Group) .....	79
风扇及轮毂结合组(Fan and Hub Group) .....	81
中间垫块结合组(Middle Filling Block Group) .....	83
散热器结合组(Radiator Group) .....	85
散热器(Radiator) .....	87
喷油泵结合组(Fuel Injection Pump Group) .....	89
喷油器结合组(Fuel Injector Group) .....	91
喷油器(Fuel Injector) .....	93
燃油滤清器结合组(Fuel Filter Group) .....	95
燃油滤清器总成(Fuel Filter Assembly) .....	97
高压油管结合组(High Pressure Fuel Pipe Group) .....	99
进气管结合组(Intake Manifold Group) .....	101
增压器结合组(Turbocharger Group) .....	105
排气接管隔热罩总成(Exhaust Connecting Pipe Heat Shield Assembly) .....	107
增压器润滑油管结合组(Turbocharger Oil Pipe Group) .....	109
空气滤清器结合组(Air Filter Group) .....	111
空气滤清器(Air Filter) .....	113
排气管结合组(Exhaust Manifold Group) .....	115
隔音罩结合组(Sound Insulation Cover Group) .....	117
张紧轮及皮带结合组(Tensioner And Belt Group) .....	119
起动机结合组(Starter Motor Group) .....	121
发动机支架结合组(Engine Bracket Group) .....	123
包装箱底盘零件结合组(Packing Box Chassis Parts Group) .....	125

零件箱结合组(Parts Kit Group)..... 127  
    接插件(Connector) ..... 129  
发电机结合组(Alternator Group)..... 131  
发电机支架结合组(Alternator Bracket Group) ..... 133

WEICHAI  
王明德(wangmd)  
2023/02/01 09:45:47

WEICHAI  
王明德(wangmd)  
2023/02/01 09:45:47

WEICHAI  
王明德(wangmd)  
2023/02/01 09:45:47

WEICHAI  
王明德(wangmd)  
2023/02/01 09:45:47

WEICHAI  
王明德(wangmd)  
2023/02/01 09:45:47

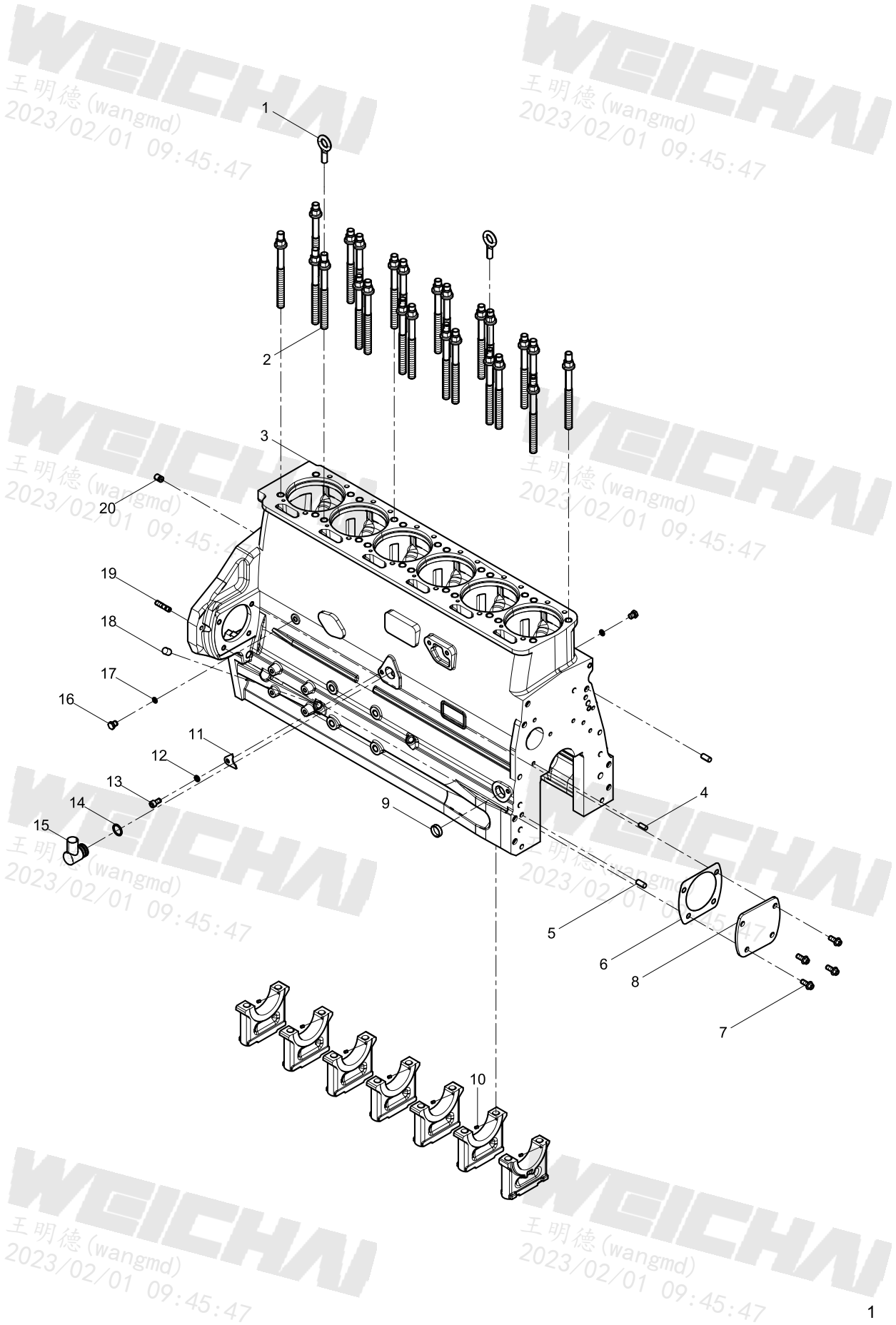
WEICHAI  
王明德(wangmd)  
2023/02/01 09:45:47

WEICHAI  
王明德(wangmd)  
2023/02/01 09:45:47

WEICHAI  
王明德(wangmd)  
2023/02/01 09:45:47



### 机体结合组(Engine Block Group)



**机体结合组(Engine Block Group)**

图序号 Pos.	件号 Part Number	数量 Qty.	中文名称	Part Name
1	13020212	2	吊环螺钉	Lifting Screw
2	13037379	24	气缸盖螺栓	Cylinder Head Bolt
3	13060426	1	机体总成	crankcase assembly
4	90003901420	1	圆柱销	Parallel Pin
5	90015210010	2	圆柱销	Parallel Pin
6	1004464293	1	垫片	Gasket
7	9000000044S	4	六角法兰面螺栓	Hexagon Flange Bolt
8	1007510915	1	盖板	Cover
9	13039690	1	碗形塞	Bowl Plug
10	90015100005	7	弹性圆柱销直槽重型	Spring-Type Straight Pin, Slotted, Heavy Duty
11	12160129	1	板	Plate
12	90003931102	1	弹簧垫圈	Spring Washer
13	01151498	1	内六角圆柱头螺钉	Inner Hexagon Socket Head Cap Screw
14	01153869	1	O形橡胶密封圈	O-ring
15	12160117	1	管	Pipe
16	01118952	2	六角头螺塞	Hexagon Screw Plug
17	13057039	2	组合密封垫圈	Assembled Sealing Washer
18	13039669	1	圆柱销	Parallel Pin
19	90011520047	1	双头螺柱	Double End Stud
20	13022330	1	中间齿轮轴	Idler Gear Shaft



### 机体总成(crankcase assembly)

WEICHAI  
王明德(wangmd)  
2023/02/01 09:45:47

WEICHAI  
王明德(wangmd)  
2023/02/01 09:45:47

WEICHAI  
王明德(wangmd)  
2023/02/01 09:45:47

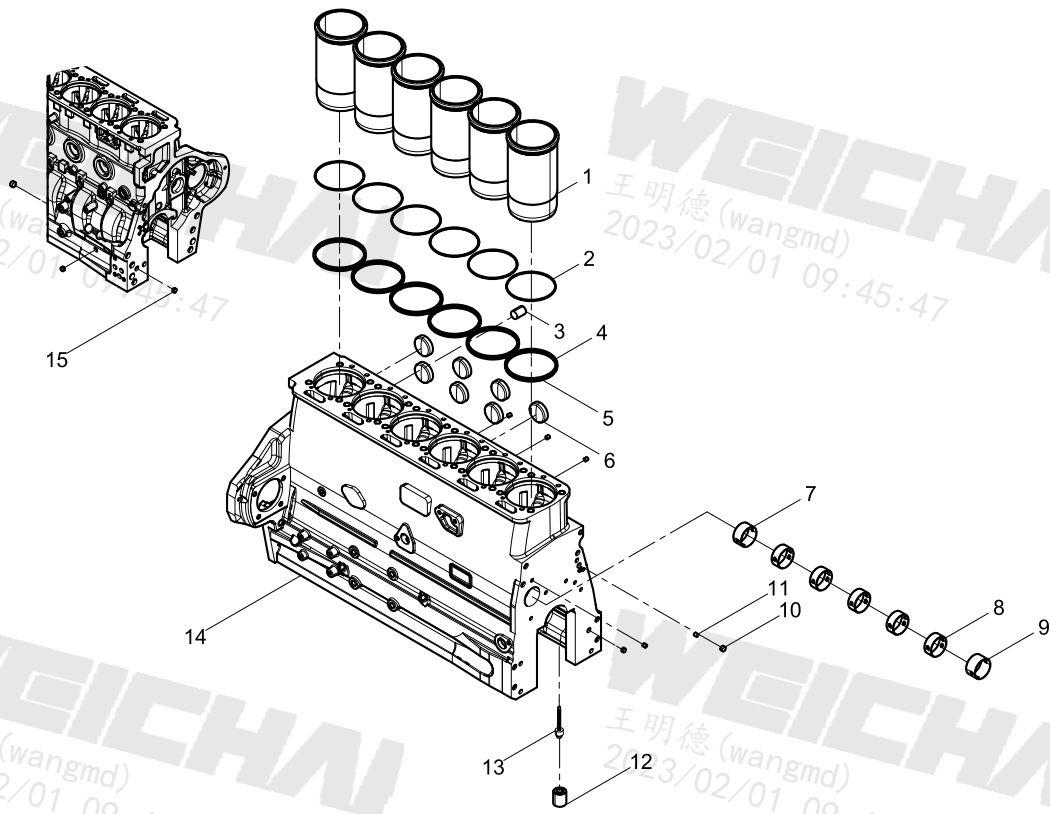
WEICHAI  
王明德(wangmd)  
2023/02/01 09:45:47

WEICHAI  
王明德(wangmd)  
2023/02/01 09:45:47

WEICHAI  
王明德(wangmd)  
2023/02/01 09:45:47

WEICHAI  
王明德(wangmd)  
2023/02/01 09:45:47

WEICHAI  
王明德(wangmd)  
2023/02/01 09:45:47



机体总成(crankcase assembly)

图序号 Pos.	件号 Part Number	数量 Qty.	中文名称	Part Name
1	13056682	6	气缸套	Cylinder Liner
2	01153804	12	气缸套密封圈	Cylinder Liner Ring
3	13054085	1	密封塞	Sealer
4	1001813823	6	气缸套密封圈	Cylinder Liner Ring
5	1001813889	6	气缸套密封圈	Cylinder Liner Ring
6	612639000030	7	碗形塞	Bowl Plug
7	12159599	1	凸轮轴衬套	Camshaft Bush
8	13032911	5	凸轮轴衬套	Camshaft Bush
9	13032912	1	凸轮轴衬套	Camshaft Bush
10	12273515	2	拉铆钉	Pulling Rivet
11	12151365	7	拉铆钉	Pulling Rivet
12	13053505	1	螺柱	Studs
13	610800010328	1	拉铆钉	Pulling Rivet
14	13059339	1	机体组件	Engine Block Set
15	12273557	3	拉铆钉	Pulling Rivet

### 喷嘴结合组(Spray Nozzle Group)

WEICHAI  
王明德(wangmd)  
2023/02/01 09:45:47

WEICHAI  
王明德(wangmd)  
2023/02/01 09:45:47

WEICHAI  
王明德(wangmd)  
2023/02/01 09:45:47

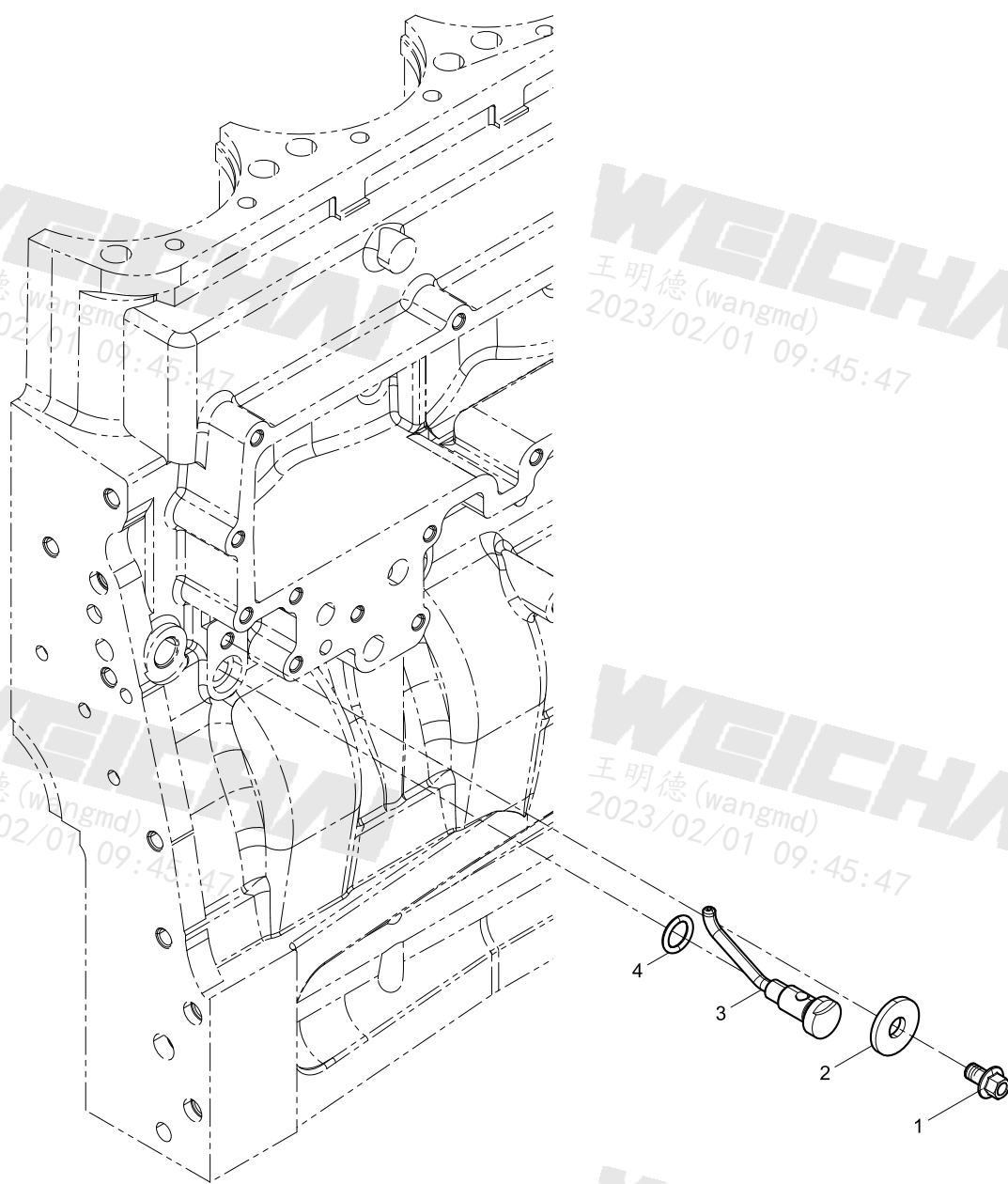
WEICHAI  
王明德(wangmd)  
2023/02/01 09:45:47

WEICHAI  
王明德(wangmd)  
2023/02/01 09:45:47

WEICHAI  
王明德(wangmd)  
2023/02/01 09:45:47

WEICHAI  
王明德(wangmd)  
2023/02/01 09:45:47

WEICHAI  
王明德(wangmd)  
2023/02/01 09:45:47

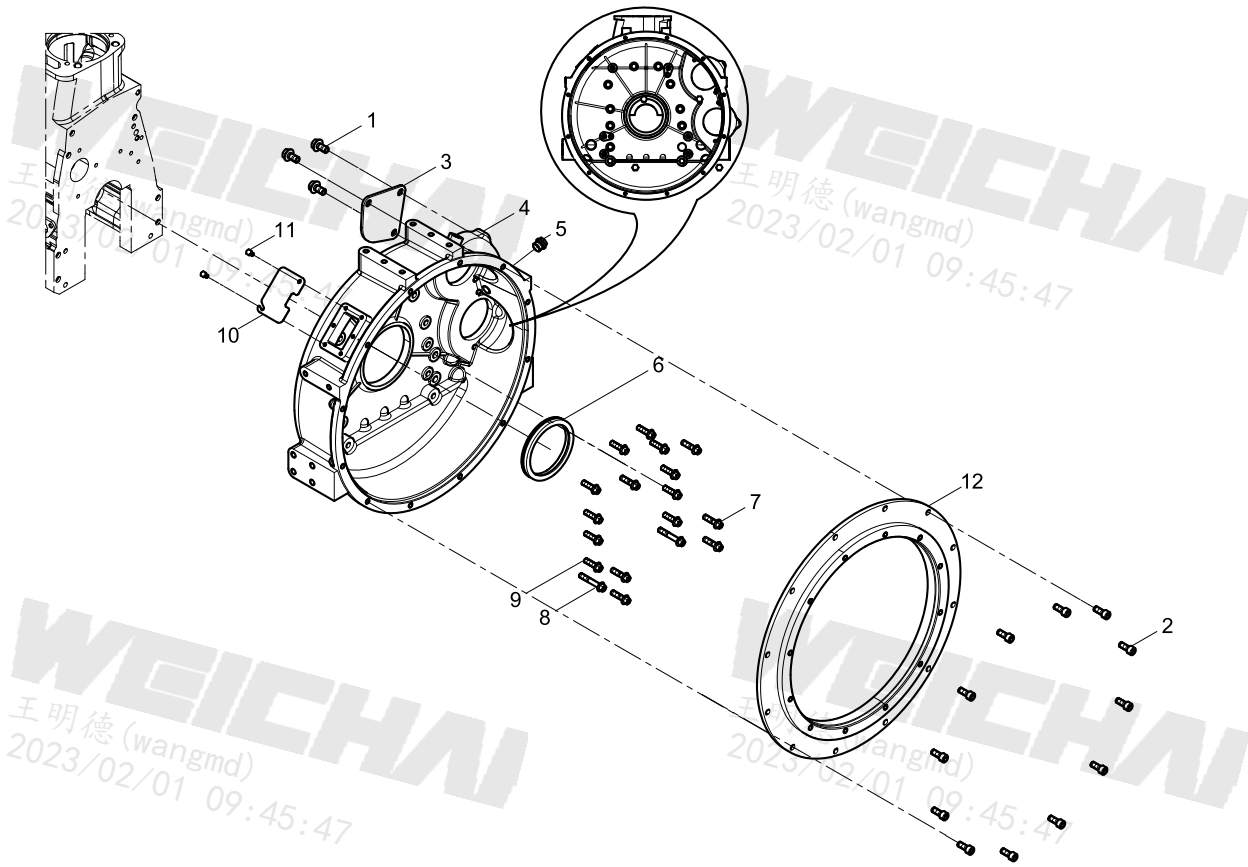




### 飞轮壳结合组(Flywheel Housing Group)

WEICHAI  
王明德(wangmd)  
2023/02/01 09:45:47

WEICHAI  
王明德(wangmd)  
2023/02/01 09:45:47



WEICHAI  
王明德(wangmd)  
2023/02/01 09:45:47

WEICHAI  
王明德(wangmd)  
2023/02/01 09:45:47

WEICHAI  
王明德(wangmd)  
2023/02/01 09:45:47

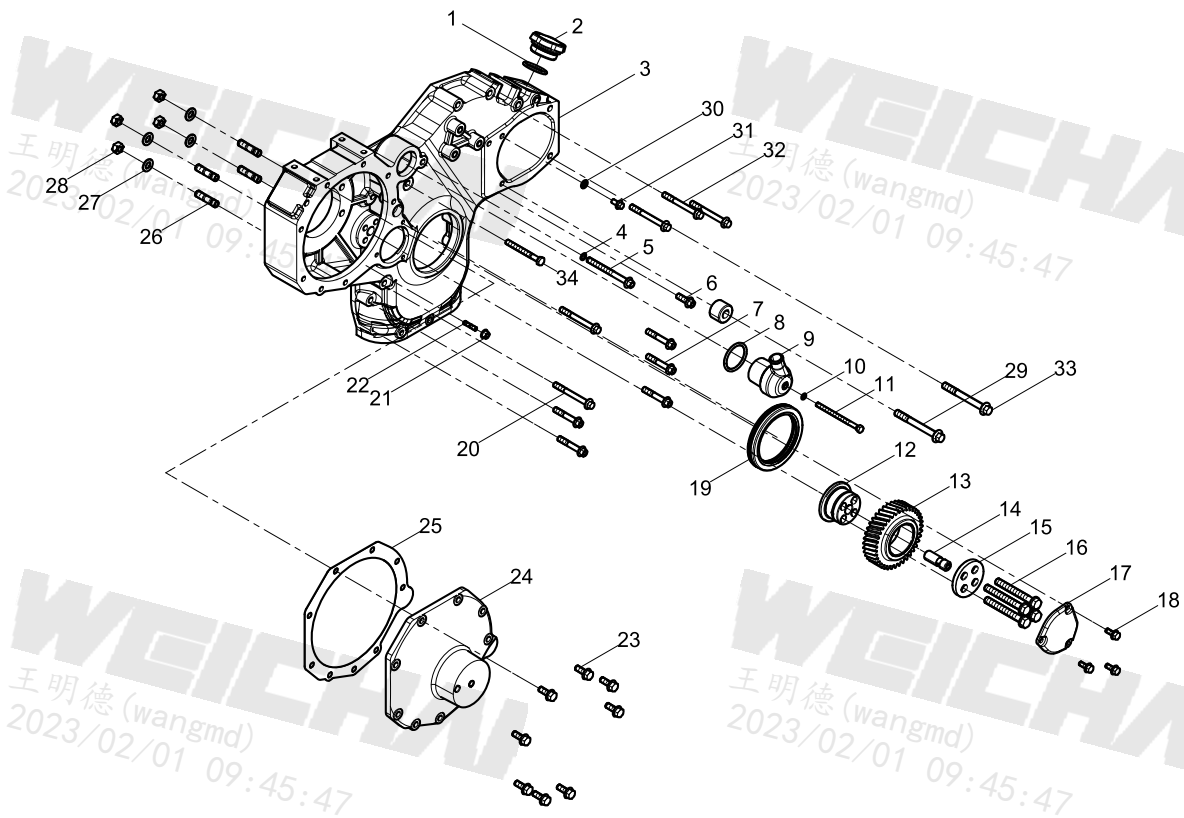
WEICHAI  
王明德(wangmd)  
2023/02/01 09:45:47



### 前端盖结合组(Front End Cover Group)

WEICHAI  
王明德(wangmd)  
2023/02/01 09:45:47

WEICHAI  
王明德(wangmd)  
2023/02/01 09:45:47



WEICHAI  
王明德(wangmd)  
2023/02/01 09:45:47

WEICHAI  
王明德(wangmd)  
2023/02/01 09:45:47

WEICHAI  
王明德(wangmd)  
2023/02/01 09:45:47

WEICHAI  
王明德(wangmd)  
2023/02/01 09:45:47

**前端盖结合组(Front End Cover Group)**

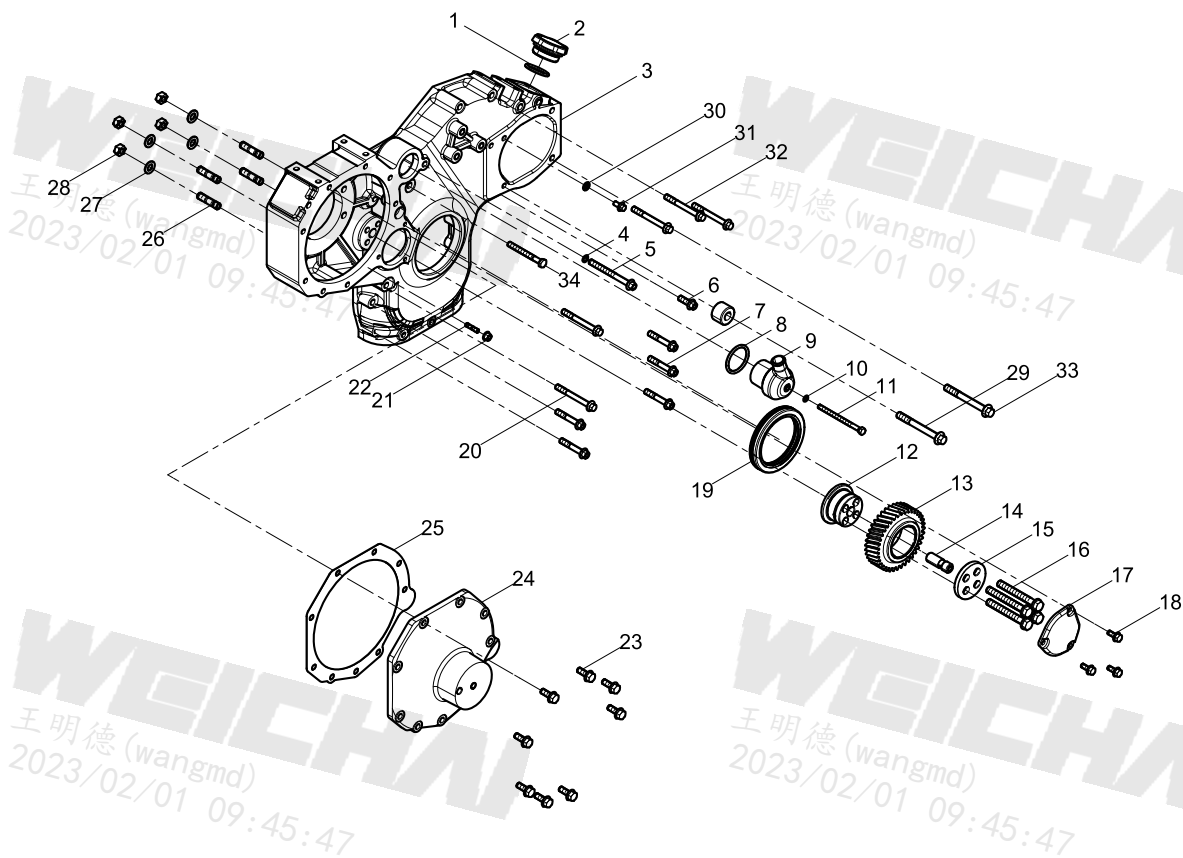
图序号 Pos.	件号 Part Number	数量 Qty.	中文名称	Part Name
1	06214722	1	O形橡胶密封圈	O-ring
2	1002238163	1	加油口盖	Oil Filler Cap
3	1002064733	1	前端盖	Front Cap
4	13023357	1	组合密封垫圈	Assembled Sealing Washer
5	9000000324	1	六角法兰面螺栓	Hexagon Flange Bolt
6	90011410004	1	六角法兰面螺栓	Hexagon Flange Bolt
7	9000000069	5	六角法兰面螺栓	Hexagon Flange Bolt
8	1002372363	1	O形橡胶密封圈	O-ring
9	13031548	1	呼吸器	Crankcase Breather
10	01118641	1	密封垫圈	Sealing Washer
11	01111096	1	六角头螺栓	Hexagon Head Bolt
12	13022332	1	中间齿轮轴	Idler Gear Shaft
13	13022327	1	中间齿轮总成	Idler Gear Assembly
14	13022331	1	中间齿轮轴	Idler Gear Shaft
15	13022333	1	挡板	Baffle Board
16	13027282	4	六角头螺栓	Hexagon Head Bolt
17	13022340	1	前端盖盖板	Front Cap Cover
18	90011400012S	3	六角法兰面螺栓	Hexagon Flange Bolt
19	12188100	1	前油封	Front Oil Seal
20	90011410009	5	六角法兰面螺栓	Hexagon Flange Bolt
21	90012290001	1	六角法兰面螺母	Hexagon Flange Nut
22	90003813434S	1	双头螺柱	Double End Stud
23	9000000723	8	六角法兰面螺栓	Hexagon Flange Bolt
24	13054661	1	堵盖	Plug Cover
25	1002004510	1	垫片	Gasket
26	90011620040	4	双头螺柱	Double End Stud
27	90014040008	4	平垫圈	Plain Washer



### 前端盖结合组(Front End Cover Group)

WEICHAI  
王明德(wangmd)  
2023/02/01 09:45:47

WEICHAI  
王明德(wangmd)  
2023/02/01 09:45:47



WEICHAI  
王明德(wangmd)  
2023/02/01 09:45:47

WEICHAI  
王明德(wangmd)  
2023/02/01 09:45:47



### 中间齿轮总成(Idler Gear Assembly)

WEICHAI  
王明德(wangmd)  
2023/02/01 09:45:47

WEICHAI  
王明德(wangmd)  
2023/02/01 09:45:47

WEICHAI  
王明德(wangmd)  
2023/02/01 09:45:47

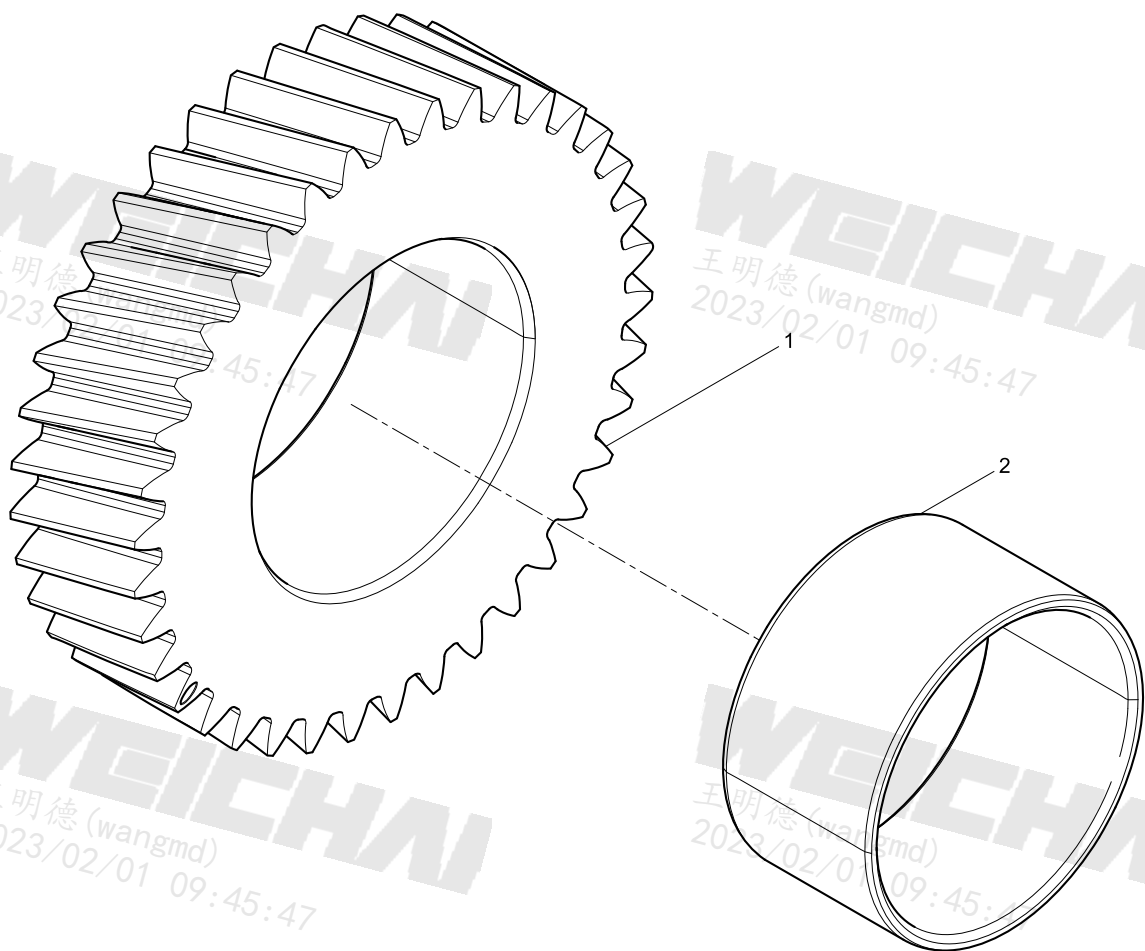
WEICHAI  
王明德(wangmd)  
2023/02/01 09:45:47

WEICHAI  
王明德(wangmd)  
2023/02/01 09:45:47

WEICHAI  
王明德(wangmd)  
2023/02/01 09:45:47

WEICHAI  
王明德(wangmd)  
2023/02/01 09:45:47

WEICHAI  
王明德(wangmd)  
2023/02/01 09:45:47





### 曲轴结合组(Crankshaft Group)

WEICHAI  
王明德(wangmd)  
2023/02/01 09:45:47

WEICHAI  
王明德(wangmd)  
2023/02/01 09:45:47

WEICHAI  
王明德(wangmd)  
2023/02/01 09:45:47

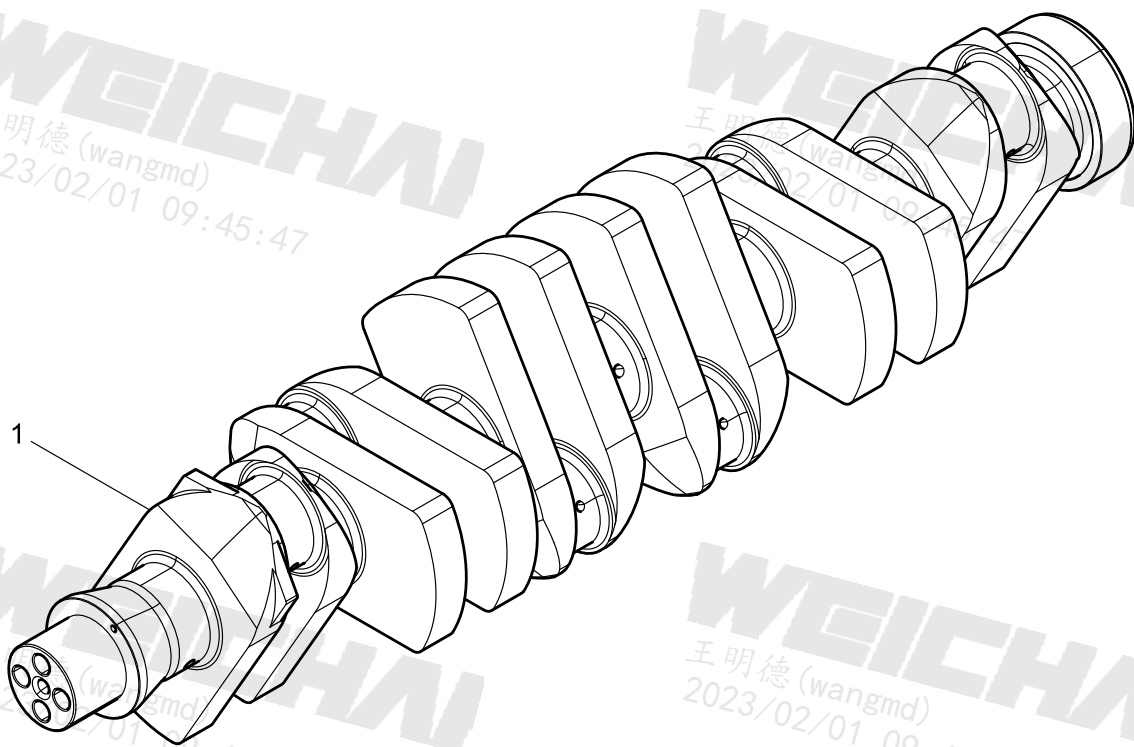
WEICHAI  
王明德(wangmd)  
2023/02/01 09:45:47

WEICHAI  
王明德(wangmd)  
2023/02/01 09:45:47

WEICHAI  
王明德(wangmd)  
2023/02/01 09:45:47

WEICHAI  
王明德(wangmd)  
2023/02/01 09:45:47

WEICHAI  
王明德(wangmd)  
2023/02/01 09:45:47





### 曲轴总成(Crankshaft Assembly)

WEICHAI  
王明德(wangmd)  
2023/02/01 09:45:47

WEICHAI  
王明德(wangmd)  
2023/02/01 09:45:47

WEICHAI  
王明德(wangmd)  
2023/02/01 09:45:47

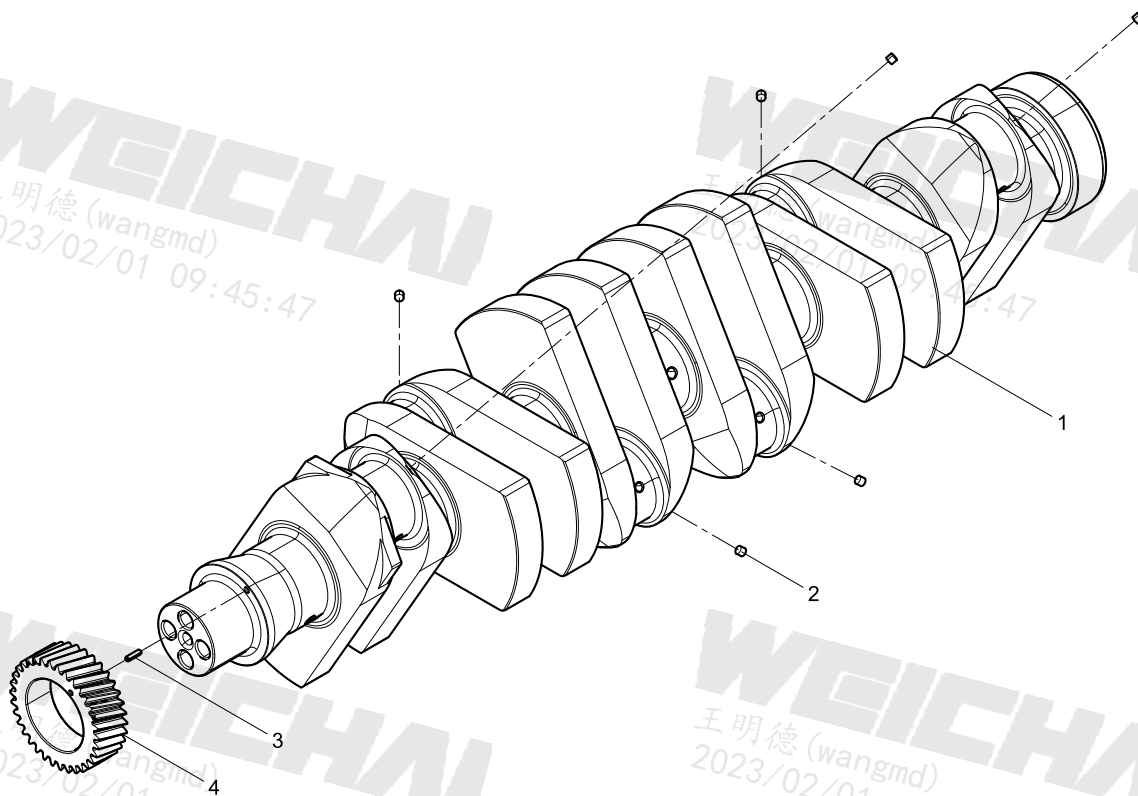
WEICHAI  
王明德(wangmd)  
2023/02/01 09:45:47

WEICHAI  
王明德(wangmd)  
2023/02/01 09:45:47

WEICHAI  
王明德(wangmd)  
2023/02/01 09:45:47

WEICHAI  
王明德(wangmd)  
2023/02/01 09:45:47

WEICHAI  
王明德(wangmd)  
2023/02/01 09:45:47







### 曲轴皮带轮结合组(Crankshaft Pulley Group)

WEICHAI  
王明德(wangmd)  
2023/02/01 09:45:47

WEICHAI  
王明德(wangmd)  
2023/02/01 09:45:47

WEICHAI  
王明德(wangmd)  
2023/02/01 09:45:47

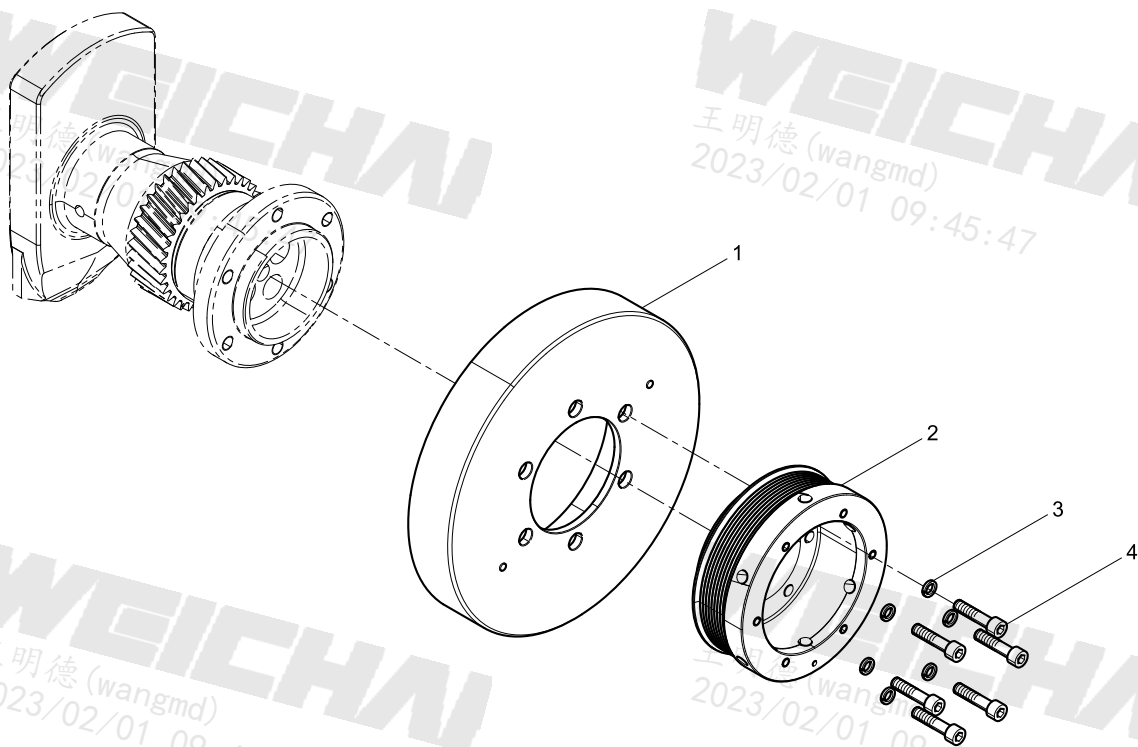
WEICHAI  
王明德(wangmd)  
2023/02/01 09:45:47

WEICHAI  
王明德(wangmd)  
2023/02/01 09:45:47

WEICHAI  
王明德(wangmd)  
2023/02/01 09:45:47

WEICHAI  
王明德(wangmd)  
2023/02/01 09:45:47

WEICHAI  
王明德(wangmd)  
2023/02/01 09:45:47

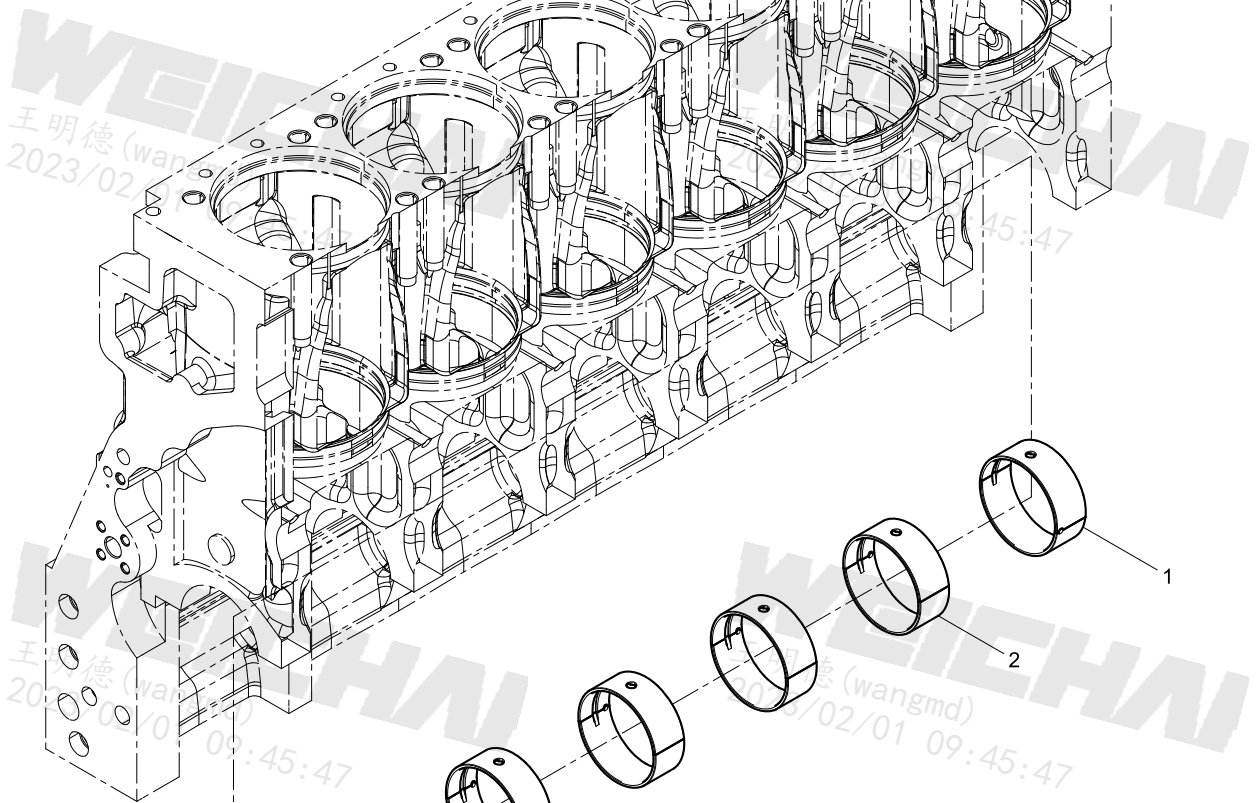




### 主轴瓦结合组(Main Bearing Group)

WEICHAI  
王明德(wangmd)  
2023/02/01 09:45:47

WEICHAI  
王明德(wangmd)  
2023/02/01 09:45:47

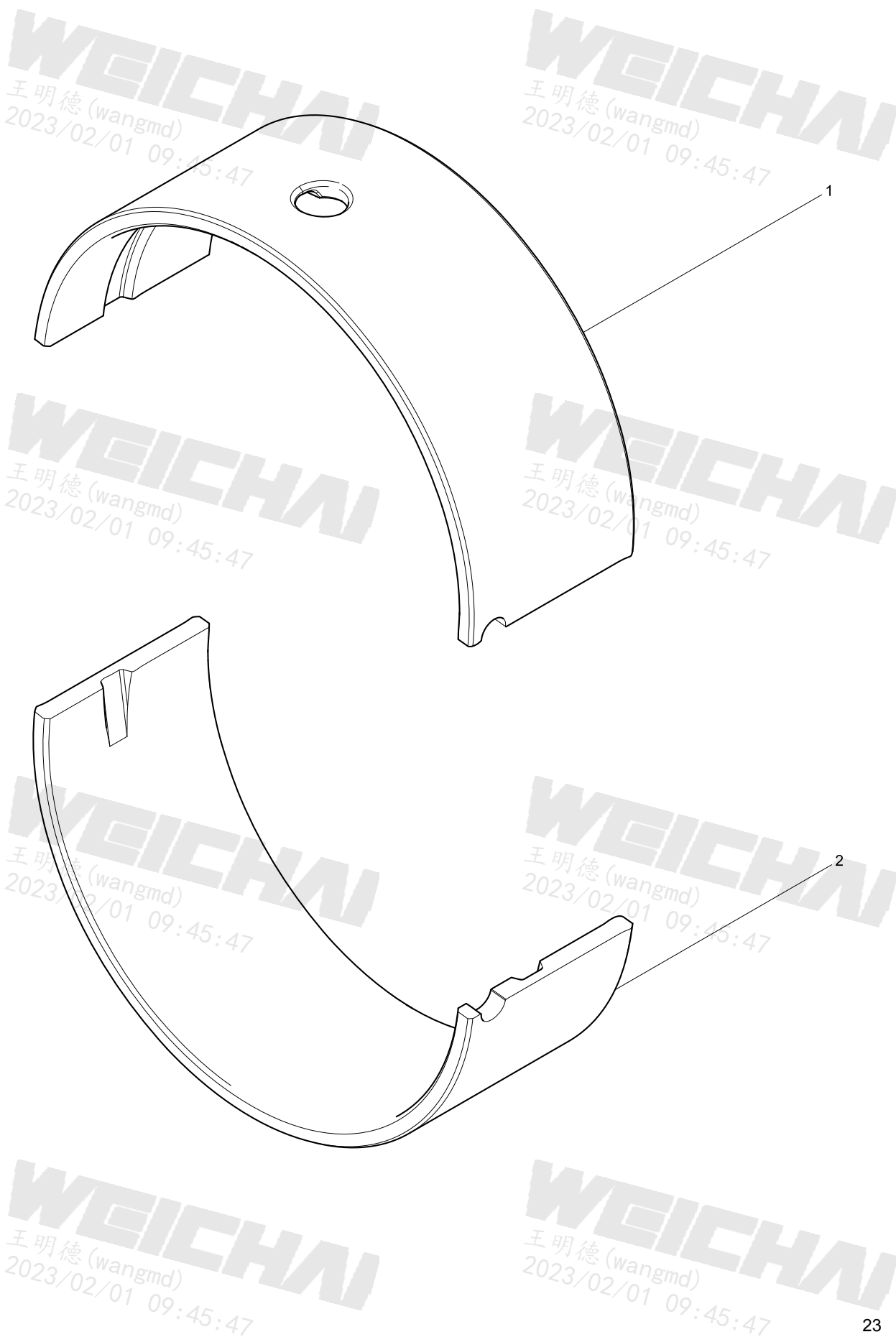


WEICHAI  
王明德(wangmd)  
2023/02/01 09:45:47

WEICHAI  
王明德(wangmd)  
2023/02/01 09:45:47



### 止推主轴瓦组件(Thrust Bearing Set)

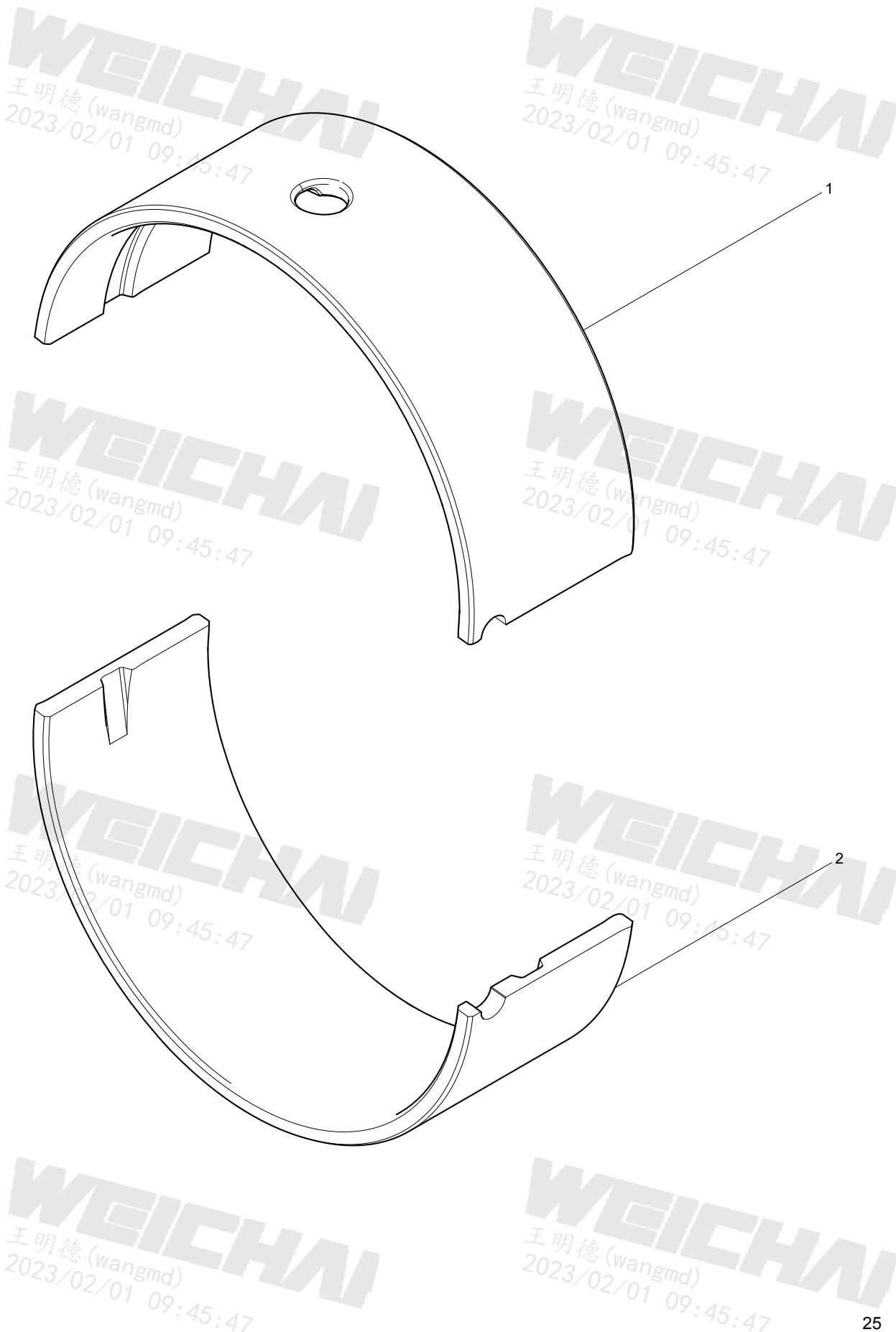




**止推主轴瓦组件(Thrust Bearing Set)**

图序号 Pos.	件号 Part Number	数量 Qty.	中文名称	Part Name
1	13034886	1	止推主轴承上瓦	Thrust Bearing Upper Shell
2	13034887	1	止推主轴承下瓦	Thrust Bearing Lower Shell

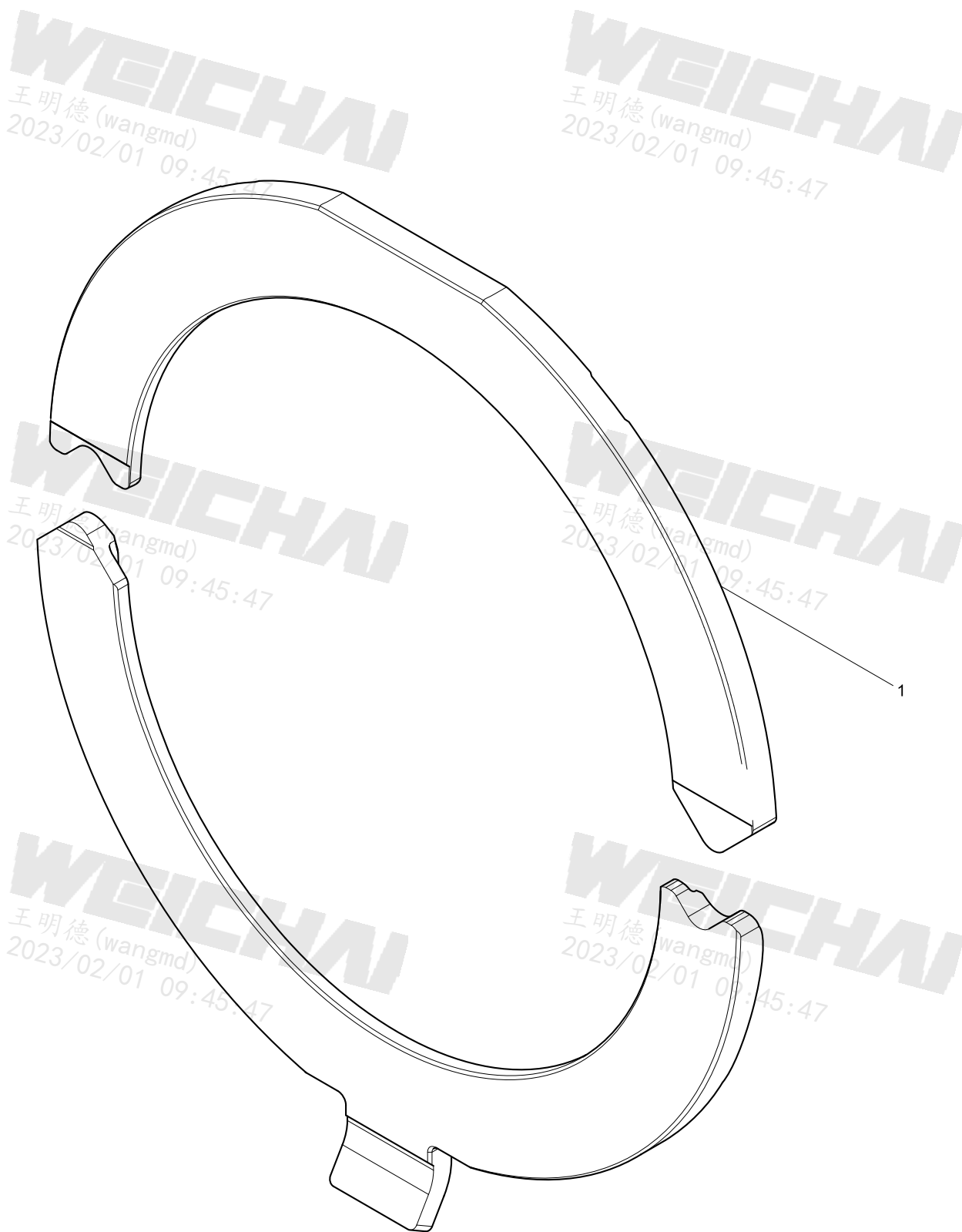
### 主轴瓦组件(Main Bearing Set)







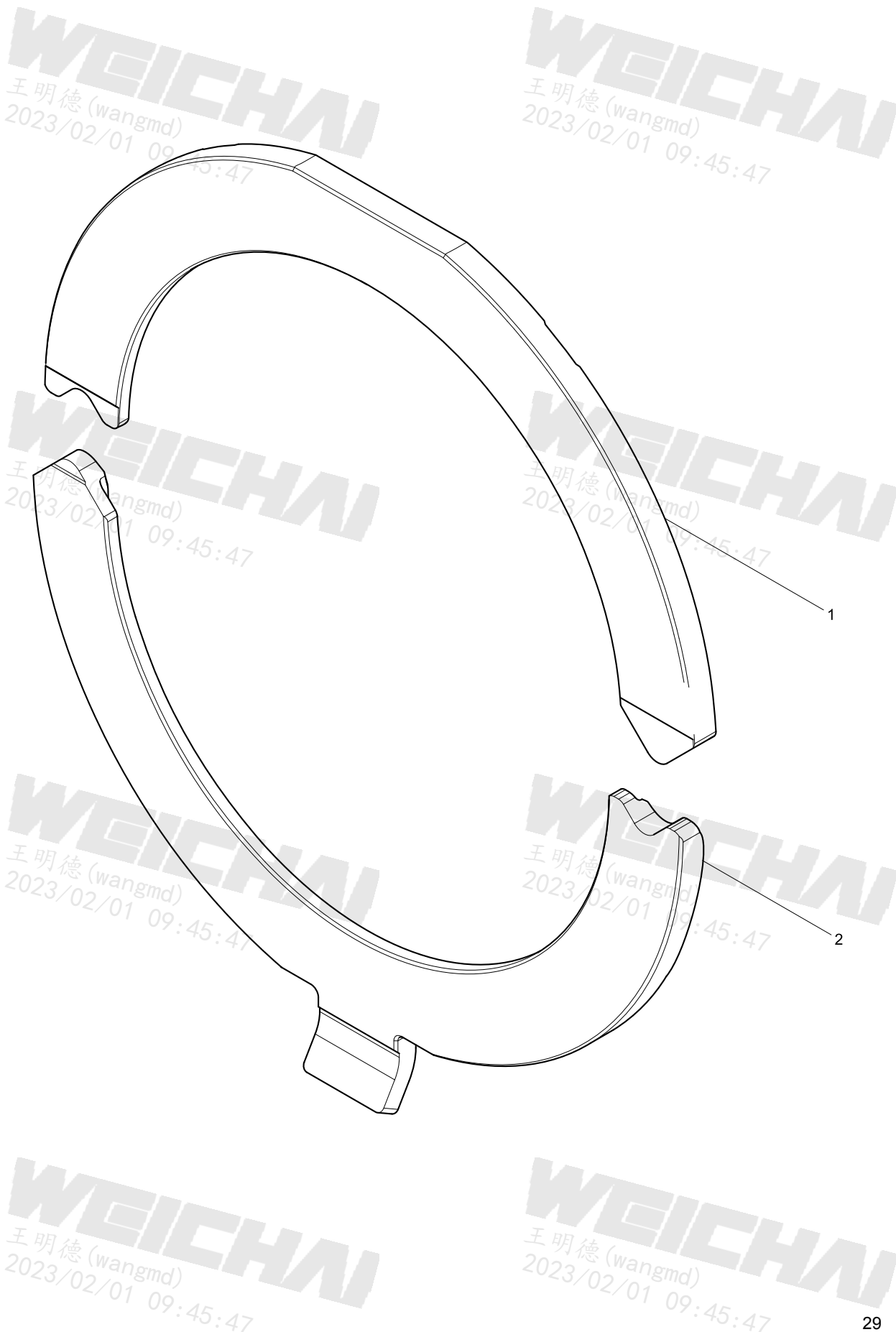
### 止推片结合组(Thrust Plate Group)



## 止推片结合组(Thrust Plate Group)

图序号 Pos.	件号 Part Number	数量 Qty.	中文名称	Part Name
1	1001310200	1	止推片组件	Thrust Plate Set

### 止推片组件(Thrust Plate Set)





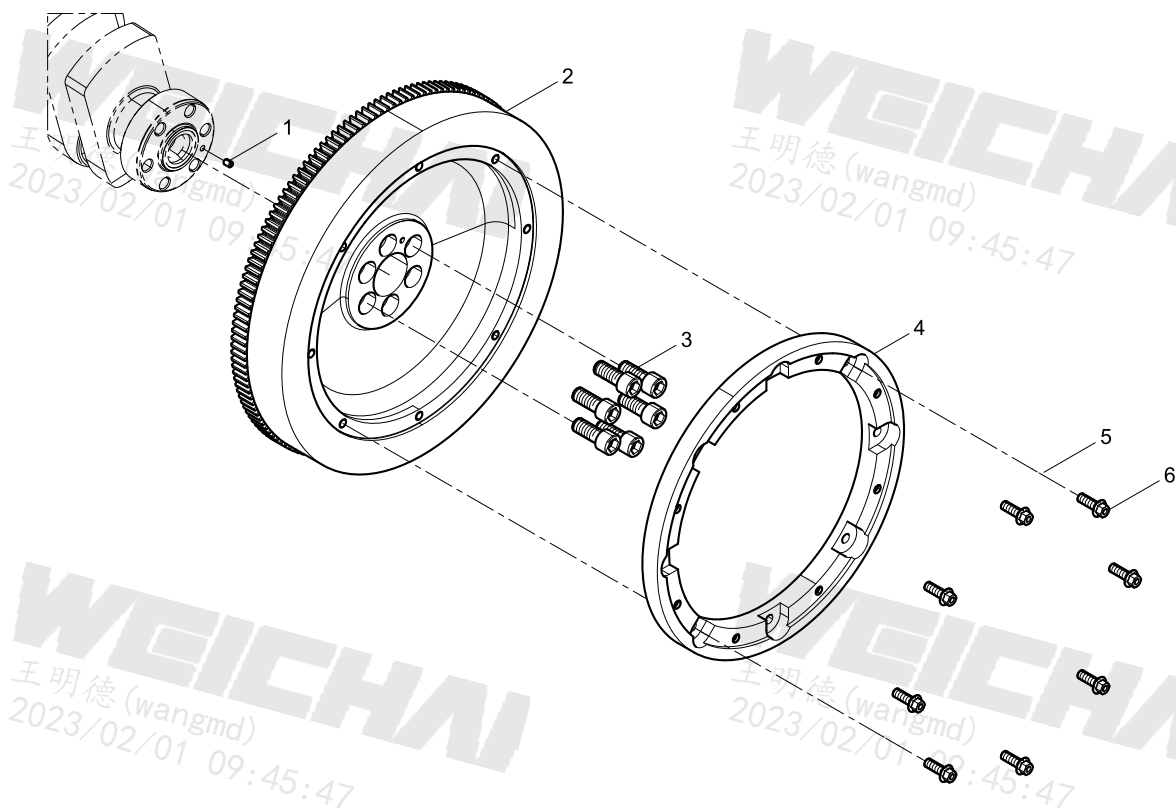
## 止推片组件(Thrust Plate Set)

图序号 Pos.	件号 Part Number	数量 Qty.	中文名称	Part Name
1	13058396	1	上止推片	Upper Thrust Plate
2	13058397	1	下止推片	Lower Thrust Plate

### 飞轮结合组(Flywheel Group)

WEICHAI  
王明德(wangmd)  
2023/02/01 09:45:47

WEICHAI  
王明德(wangmd)  
2023/02/01 09:45:47



WEICHAI  
王明德(wangmd)  
2023/02/01 09:45:47

WEICHAI  
王明德(wangmd)  
2023/02/01 09:45:47

WEICHAI  
王明德(wangmd)  
2023/02/01 09:45:47

WEICHAI  
王明德(wangmd)  
2023/02/01 09:45:47



### 飞轮总成(Flywheel Assembly)

WEICHAI  
王明德(wangmd)  
2023/02/01 09:45:47

WEICHAI  
王明德(wangmd)  
2023/02/01 09:45:47

WEICHAI  
王明德(wangmd)  
2023/02/01 09:45:47

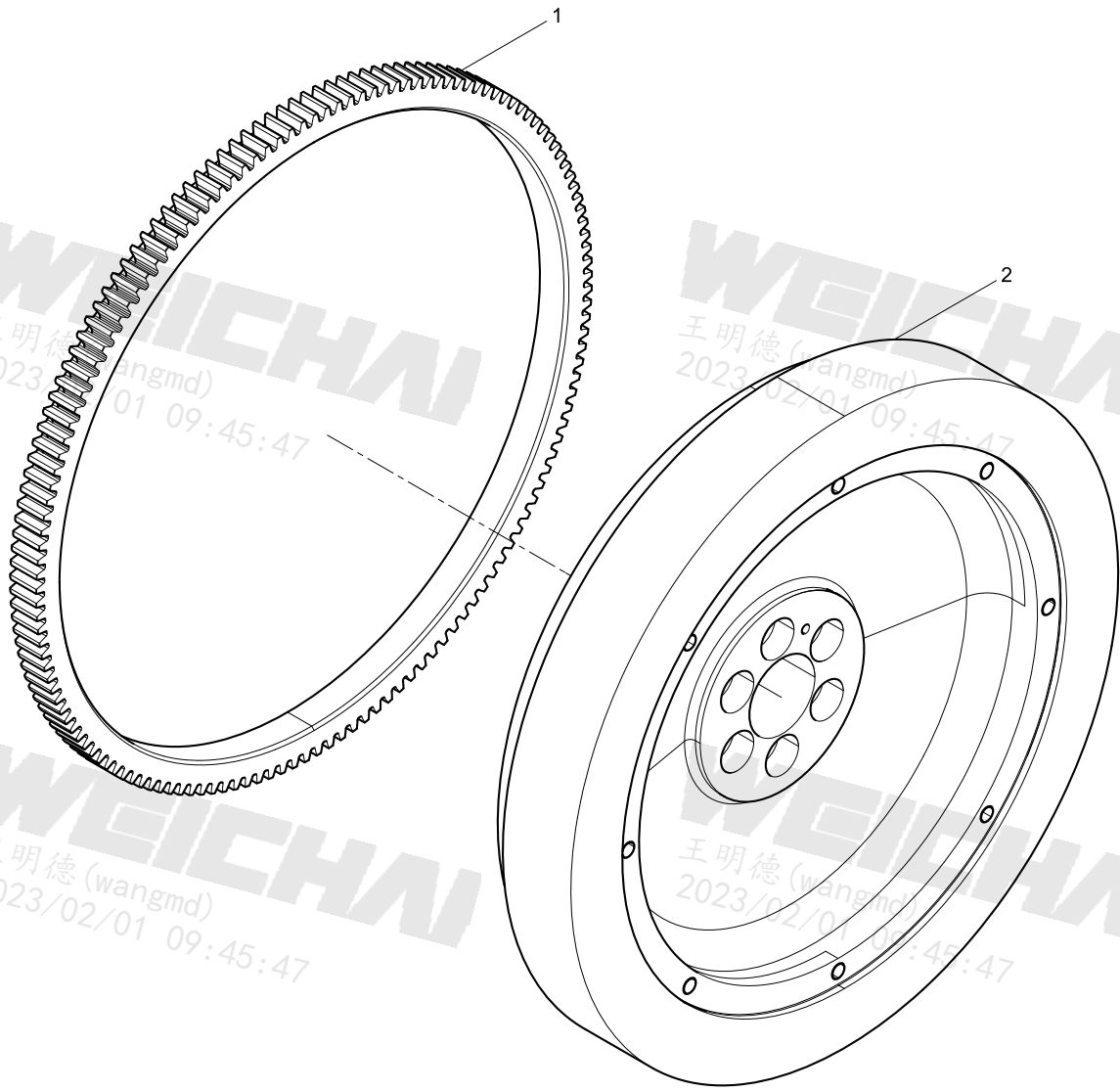
WEICHAI  
王明德(wangmd)  
2023/02/01 09:45:47

WEICHAI  
王明德(wangmd)  
2023/02/01 09:45:47

WEICHAI  
王明德(wangmd)  
2023/02/01 09:45:47

WEICHAI  
王明德(wangmd)  
2023/02/01 09:45:47

WEICHAI  
王明德(wangmd)  
2023/02/01 09:45:47



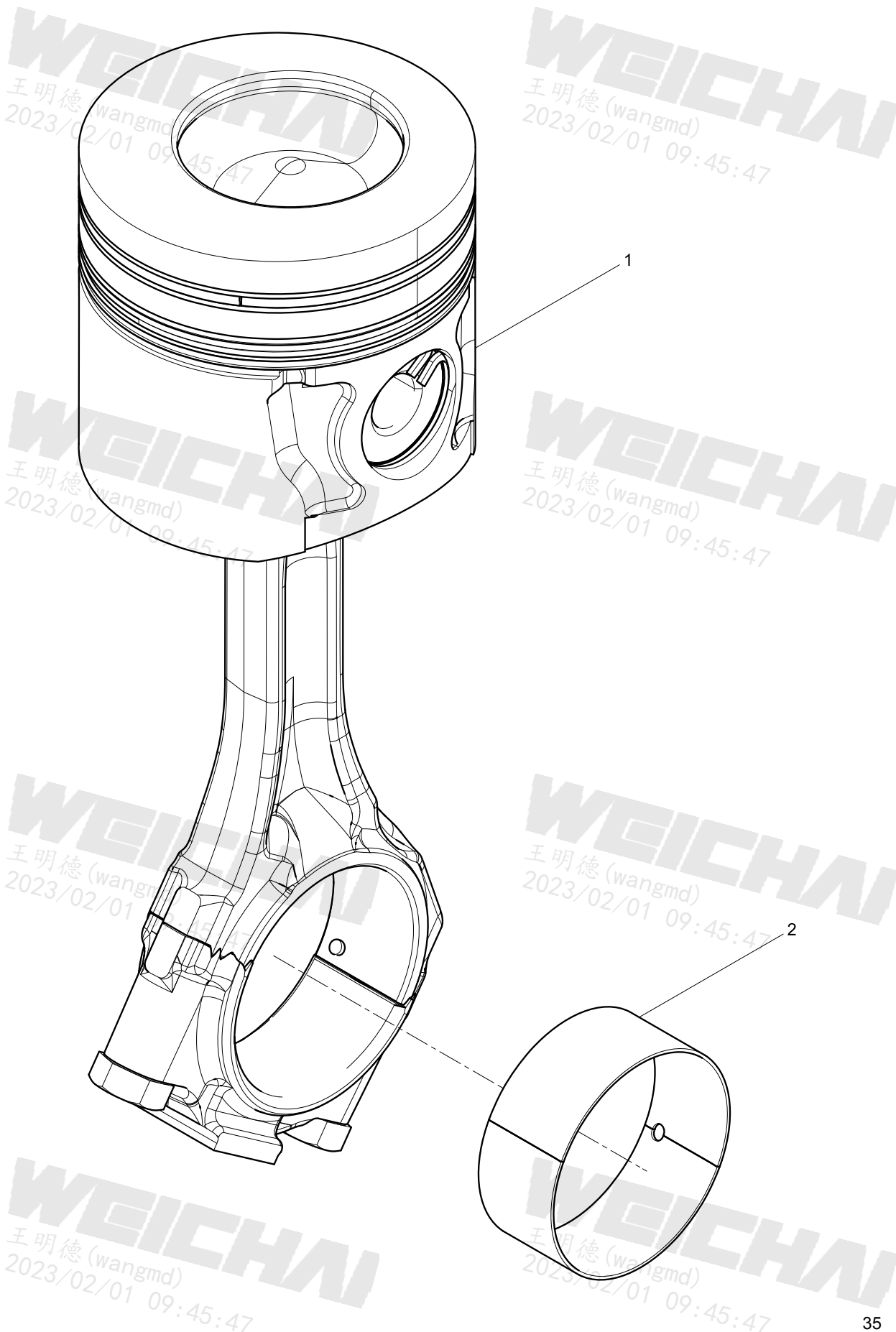


### 飞轮总成(Flywheel Assembly)

图序号 Pos.	件号 Part Number	数量 Qty.	中文名称	Part Name
1	614020009	1	飞轮齿圈	Flywheel Ring Gear
2	13053996	1	飞轮	Flywheel

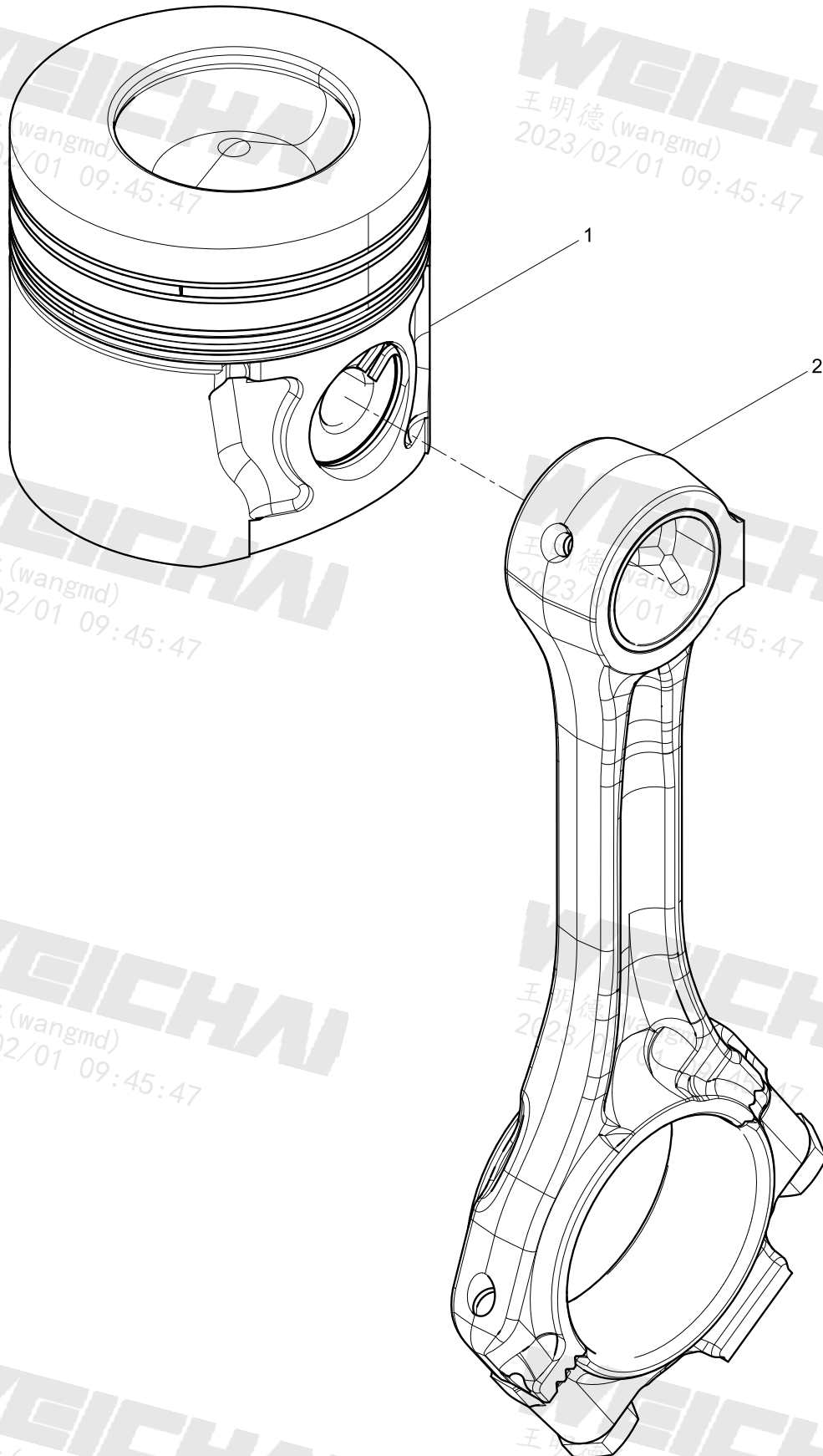


### 活塞连杆结合组(Piston and Connecting Rod Group)



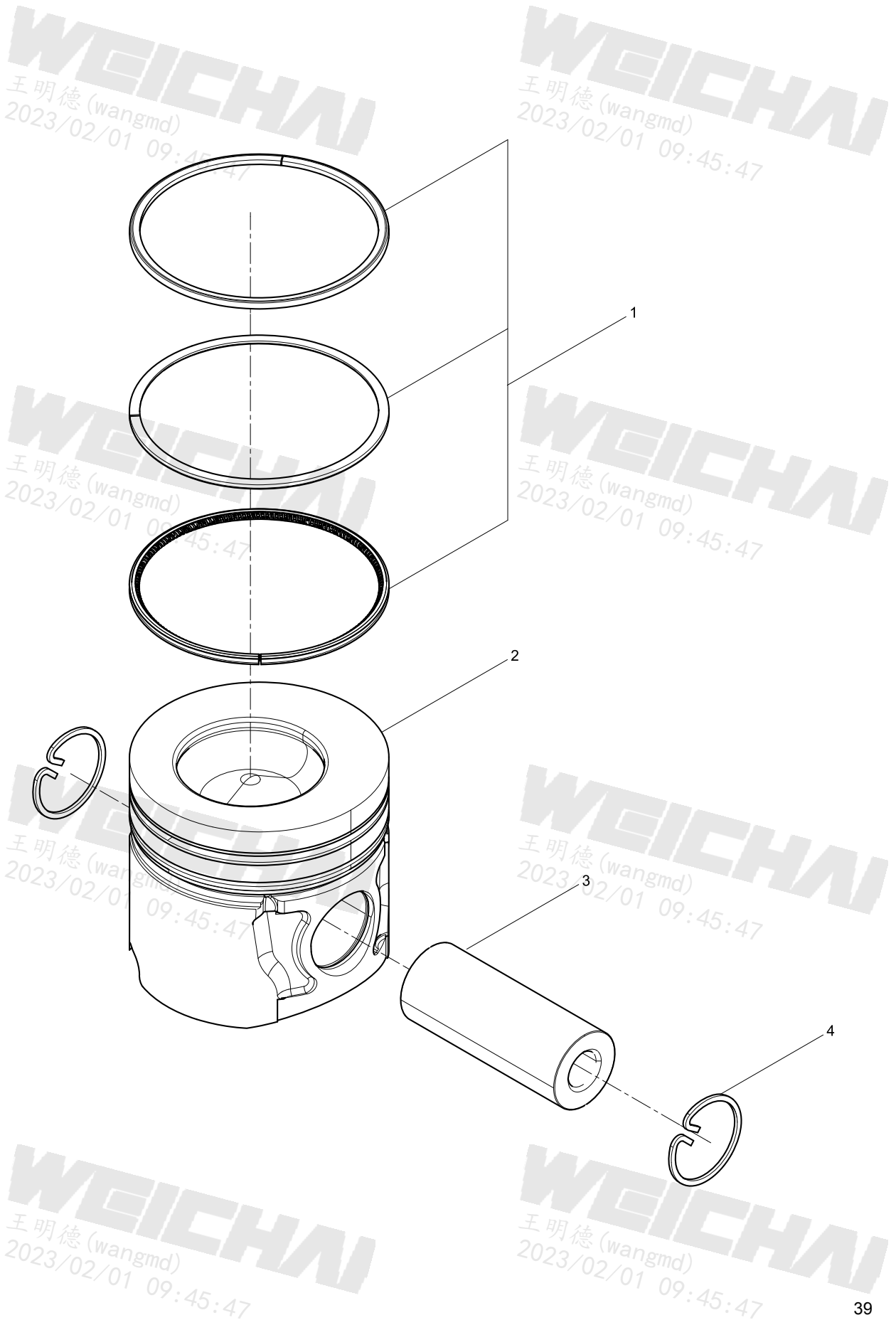


### 活塞连杆结合组(Piston and Connecting Rod Group)



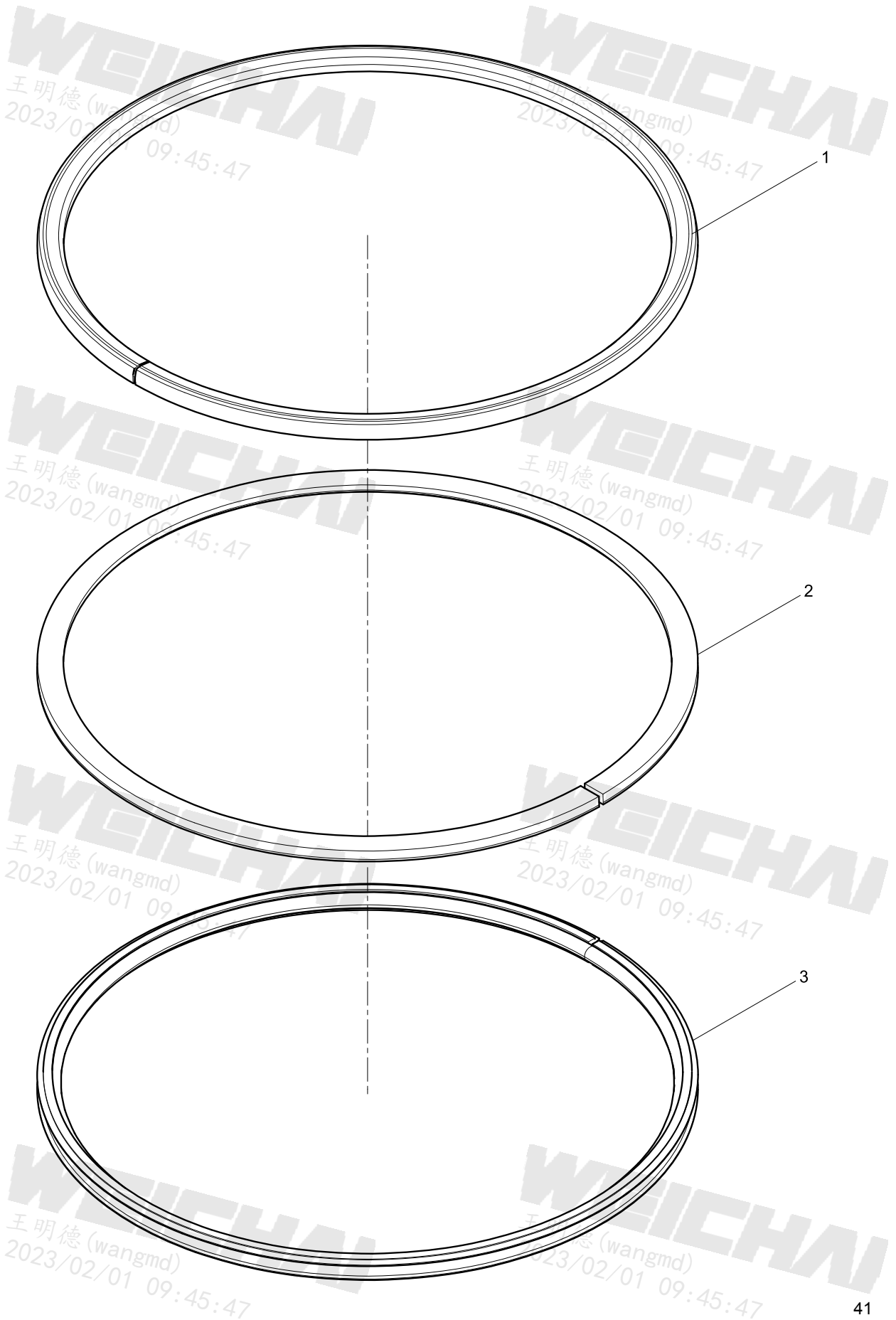


### 活塞总成(Piston Assembly)





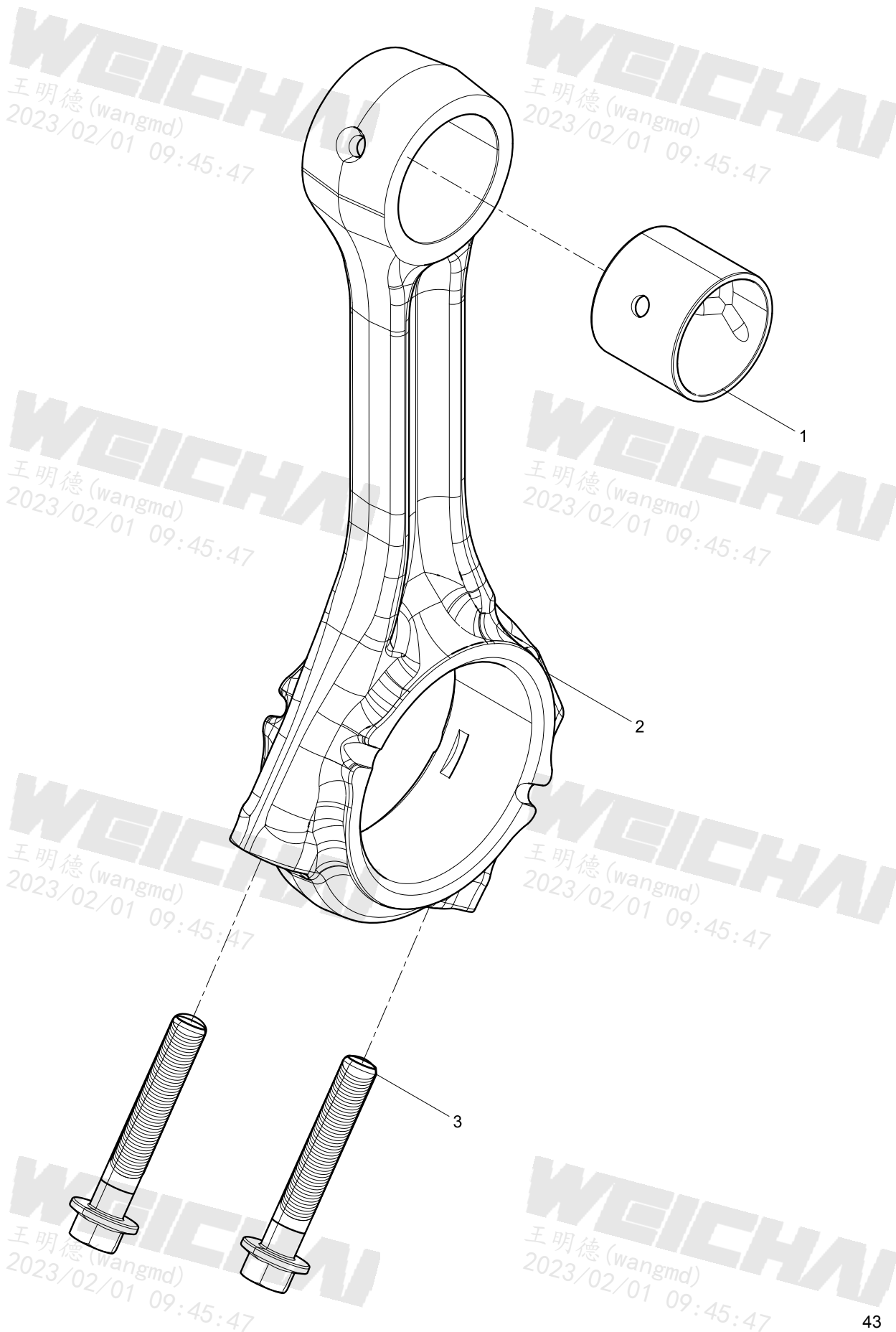
### 活塞环组件(Piston Ring Set)







### 连杆总成(Connecting Rod Assembly)





### 连杆总成(Connecting Rod Assembly)

图序号 Pos.	件号 Part Number	数量 Qty.	中文名称	Part Name
1	13038395	1	连杆衬套	Connecting Rod Bush
2	13068251	1	连杆	Connecting Rod
3	13068252	2	连杆螺栓	Connecting Rod Bolt

### 连杆瓦组件(Connecting Rod Bearing Set)

WEICHAI  
王明德(wangmd)  
2023/02/01 09:45:47

WEICHAI  
王明德(wangmd)  
2023/02/01 09:45:47

WEICHAI  
王明德(wangmd)  
2023/02/01 09:45:47

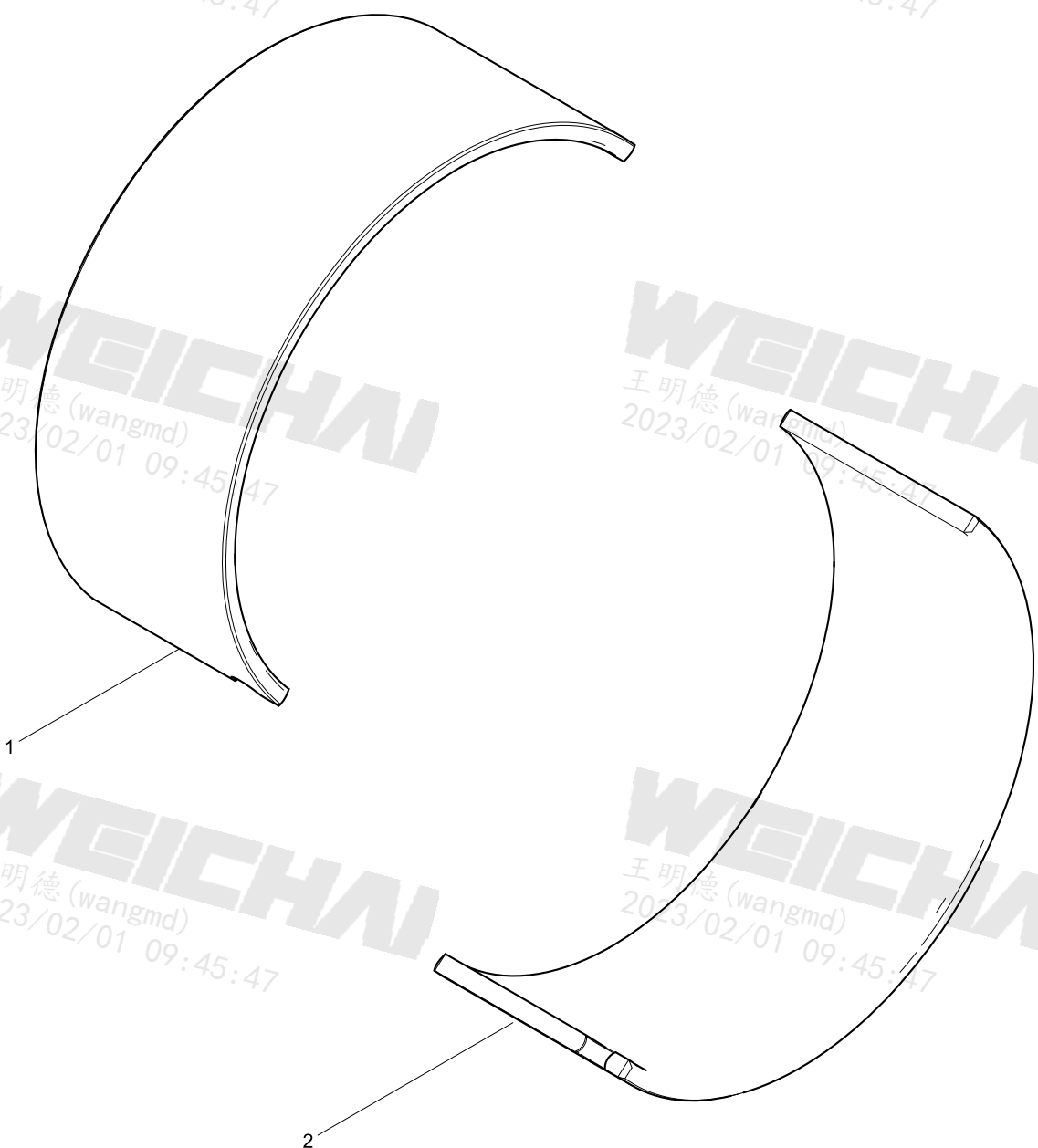
WEICHAI  
王明德(wangmd)  
2023/02/01 09:45:47

WEICHAI  
王明德(wangmd)  
2023/02/01 09:45:47

WEICHAI  
王明德(wangmd)  
2023/02/01 09:45:47

WEICHAI  
王明德(wangmd)  
2023/02/01 09:45:47

WEICHAI  
王明德(wangmd)  
2023/02/01 09:45:47





### 气缸盖结合组(Cylinder Head Group)

WEICHAI  
王明德(wangmd)  
2023/02/01 09:45:47

WEICHAI  
王明德(wangmd)  
2023/02/01 09:45:47

WEICHAI  
王明德(wangmd)  
2023/02/01 09:45:47

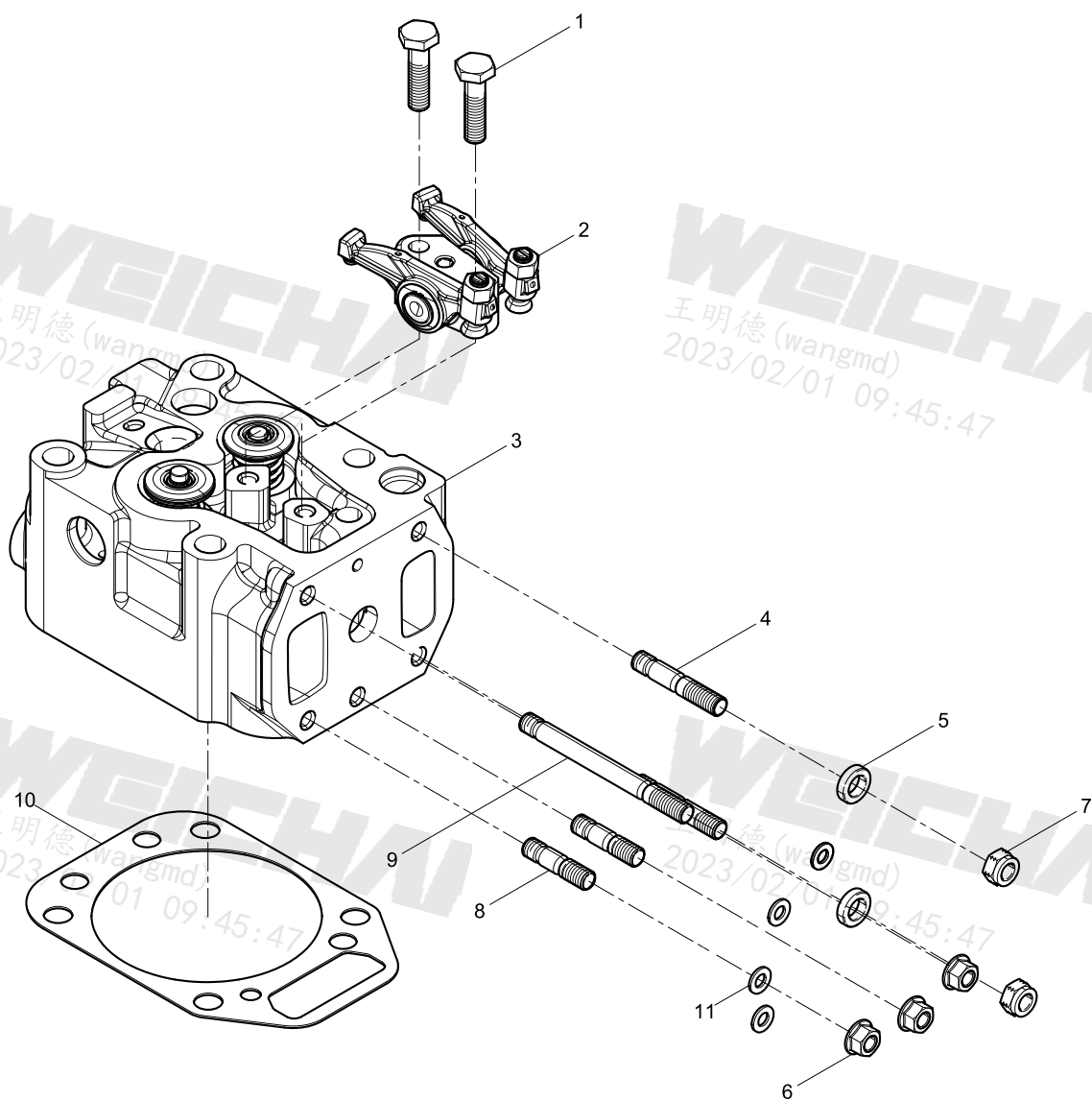
WEICHAI  
王明德(wangmd)  
2023/02/01 09:45:47

WEICHAI  
王明德(wangmd)  
2023/02/01 09:45:47

WEICHAI  
王明德(wangmd)  
2023/02/01 09:45:47

WEICHAI  
王明德(wangmd)  
2023/02/01 09:45:47

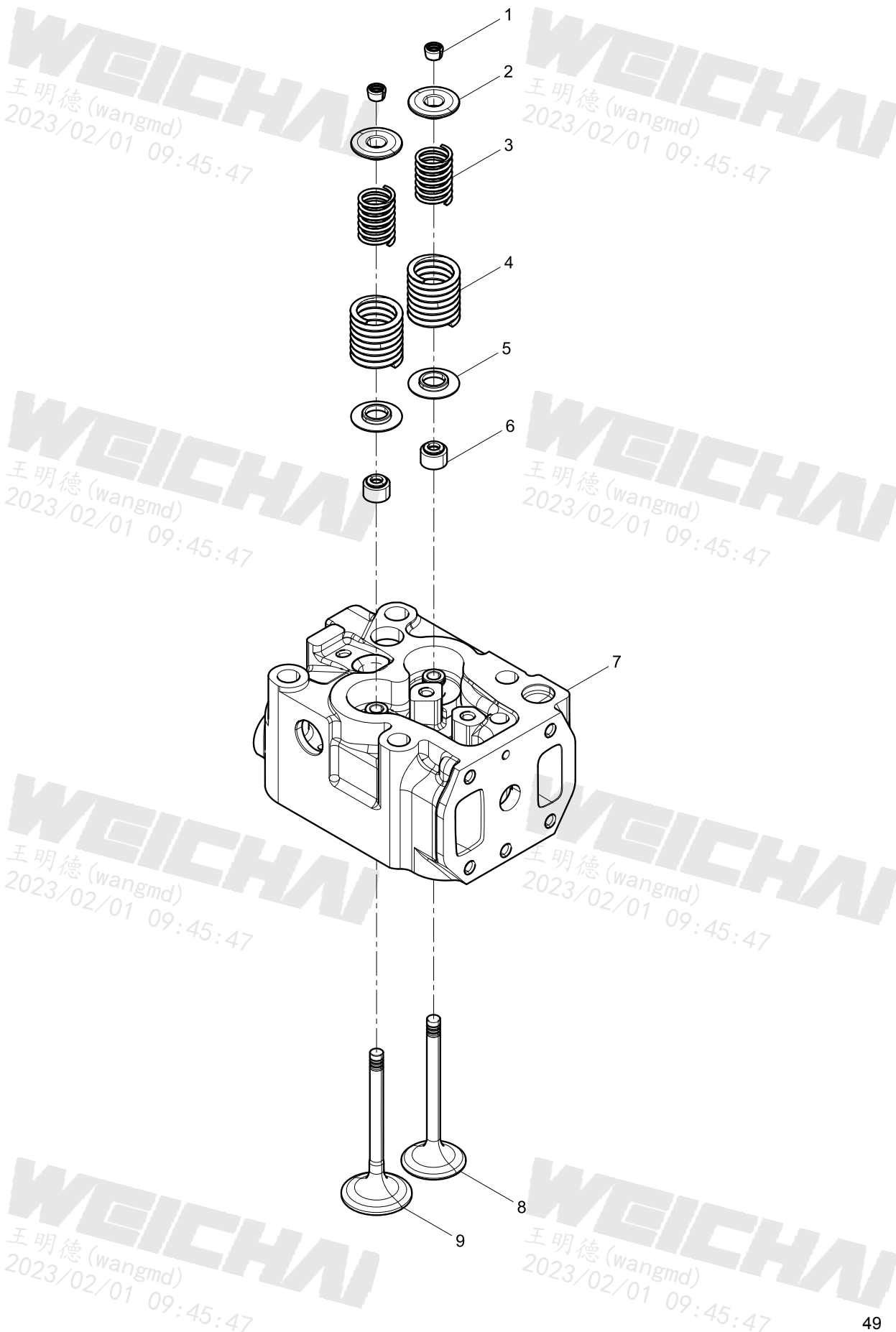
WEICHAI  
王明德(wangmd)  
2023/02/01 09:45:47



## 气缸盖结合组(Cylinder Head Group)

图序号 Pos.	件号 Part Number	数量 Qty.	中文名称	Part Name
1	90003802538	2	六角头螺栓	Hexagon Head Bolt
2	13037828	1	摇臂座总成	Rocker Arm Bracket Assembly
3	13032055	1	气缸盖分总成	Cylinder Head Subassembly
4	90011520049	2	双头螺柱	Double End Stud
5	12163182	2	垫片	Gasket
6	13020378	3	六角螺母	Hexagon Nut
7	612630110043	2	六角螺母	Hexagon Nut
8	13032347	2	双头螺柱	Double End Stud
9	90011520048	1	双头螺柱	Double End Stud
10	13026701	1	气缸盖垫片	Cylinder Head Gasket
11	12167216	3	垫片	Gasket

### 气缸盖分总成(Cylinder Head Subassembly)

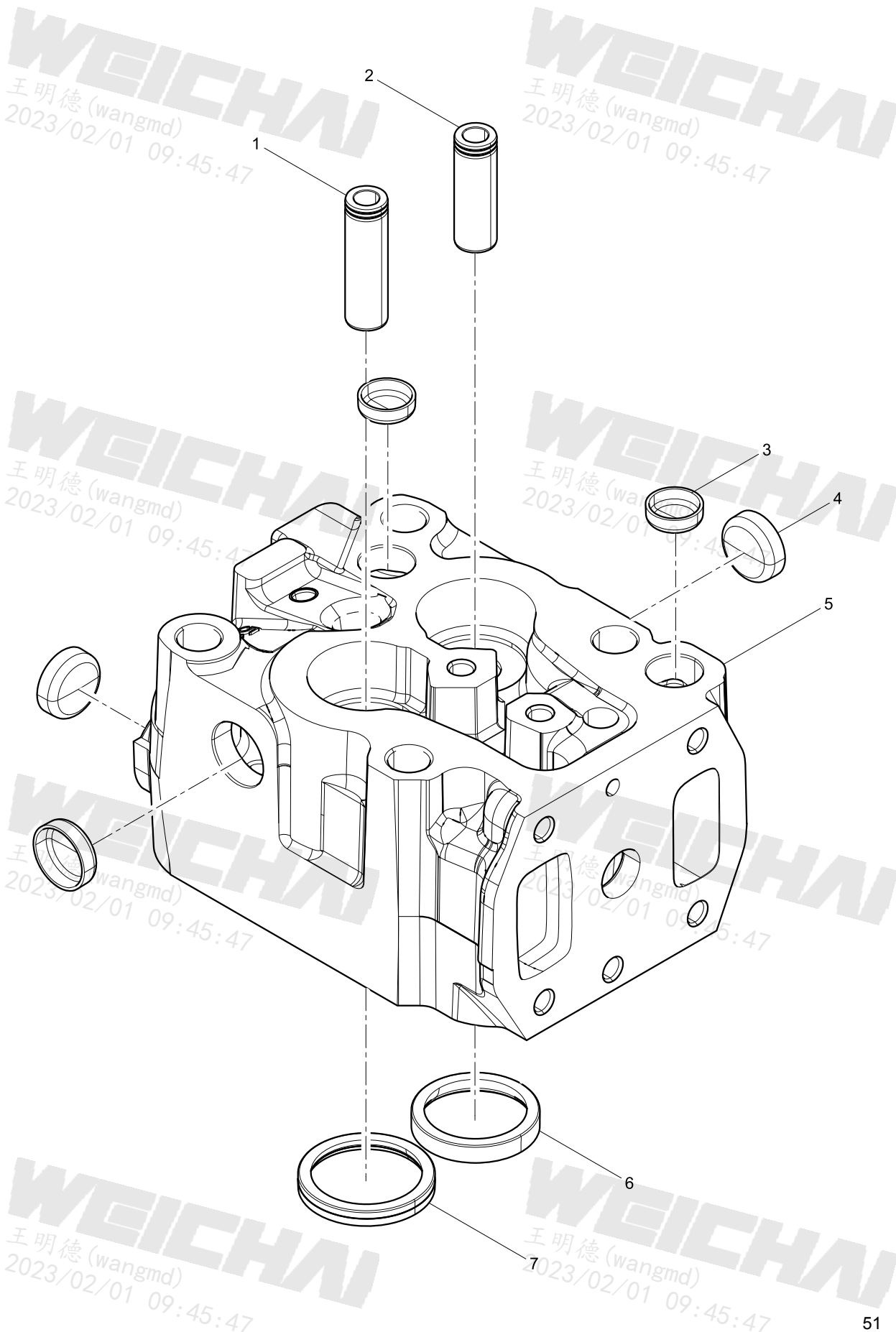


## 气缸盖分总成(Cylinder Head Subassembly)

图序号 Pos.	件号 Part Number	数量 Qty.	中文名称	Part Name
1	612630050015	4	气门锁夹	Valve Collet
2	12164645	2	气门弹簧座	Valve Spring Retainer
3	01222009	2	气门弹簧	Valve Spring
4	01222051	2	气门弹簧	Valve Spring
5	13024293	2	气门弹簧下座	Valve Spring Bottom Retainer
6	13023391	2	气门杆密封套	Valve Stem Seal
7	13028585	1	气缸盖分总成	Cylinder Head Subassembly
8	12159608	1	排气门	Exhaust Valve
9	12159606	1	进气门	Intake Valve



### 气缸盖分总成(Cylinder Head Subassembly)



## 气缸盖分总成(Cylinder Head Subassembly)

图序号 Pos.	件号 Part Number	数量 Qty.	中文名称	Part Name
1	13062451	1	进气门导管	Intake Valve Guide
2	13062452	1	排气门导管	Exhaust Valve Guide
3	1000333623	2	碗形塞	Bowl Plug
4	612600040634	3	碗形塞	Bowl Plug
5	13031513	1	气缸盖	Cylinder Head
6	13058468	1	排气门座圈	Exhaust Valve Seat
7	13026865	1	进气门座圈	Intake Valve Seat

### 摇臂座总成(Rocker Arm Bracket Assembly)

WEICHAI  
王明德(wangmd)  
2023/02/01 09:45:47

WEICHAI  
王明德(wangmd)  
2023/02/01 09:45:47

WEICHAI  
王明德(wangmd)  
2023/02/01 09:45:47

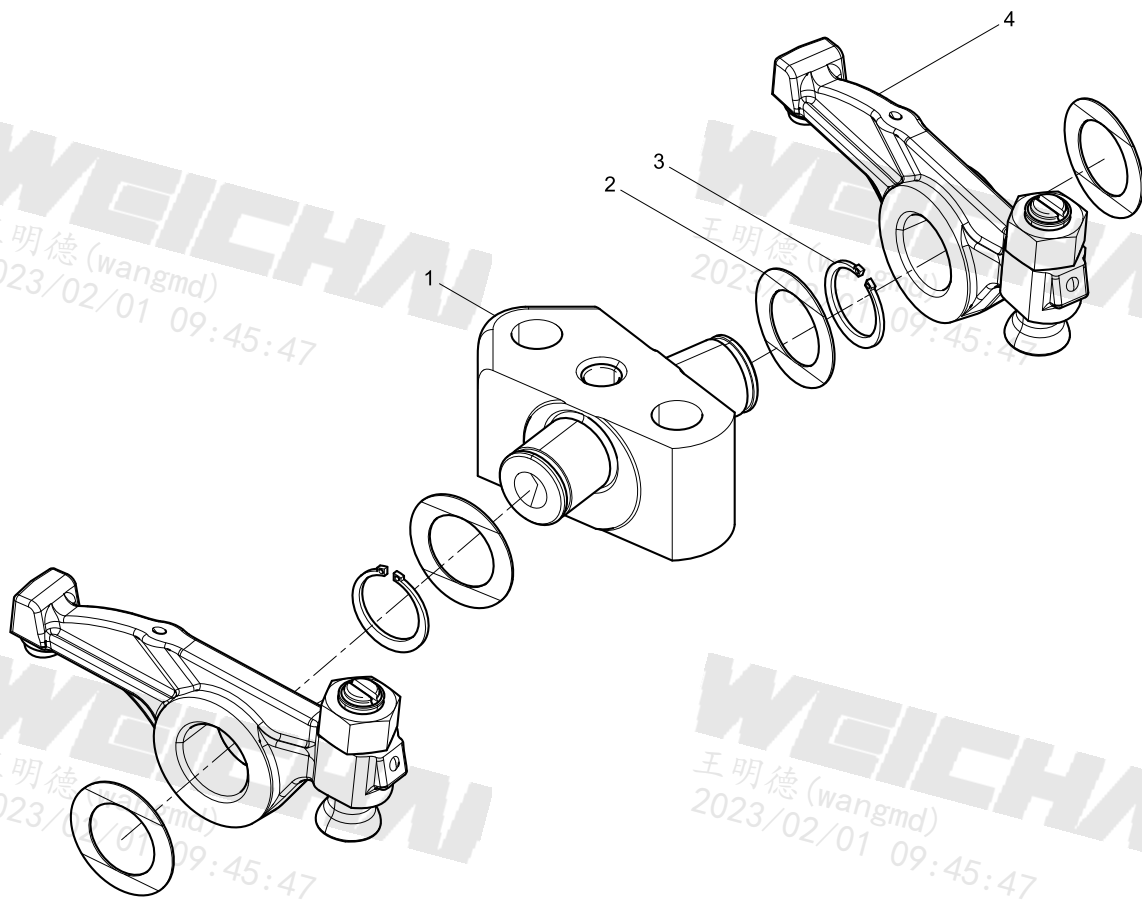
WEICHAI  
王明德(wangmd)  
2023/02/01 09:45:47

WEICHAI  
王明德(wangmd)  
2023/02/01 09:45:47

WEICHAI  
王明德(wangmd)  
2023/02/01 09:45:47

WEICHAI  
王明德(wangmd)  
2023/02/01 09:45:47

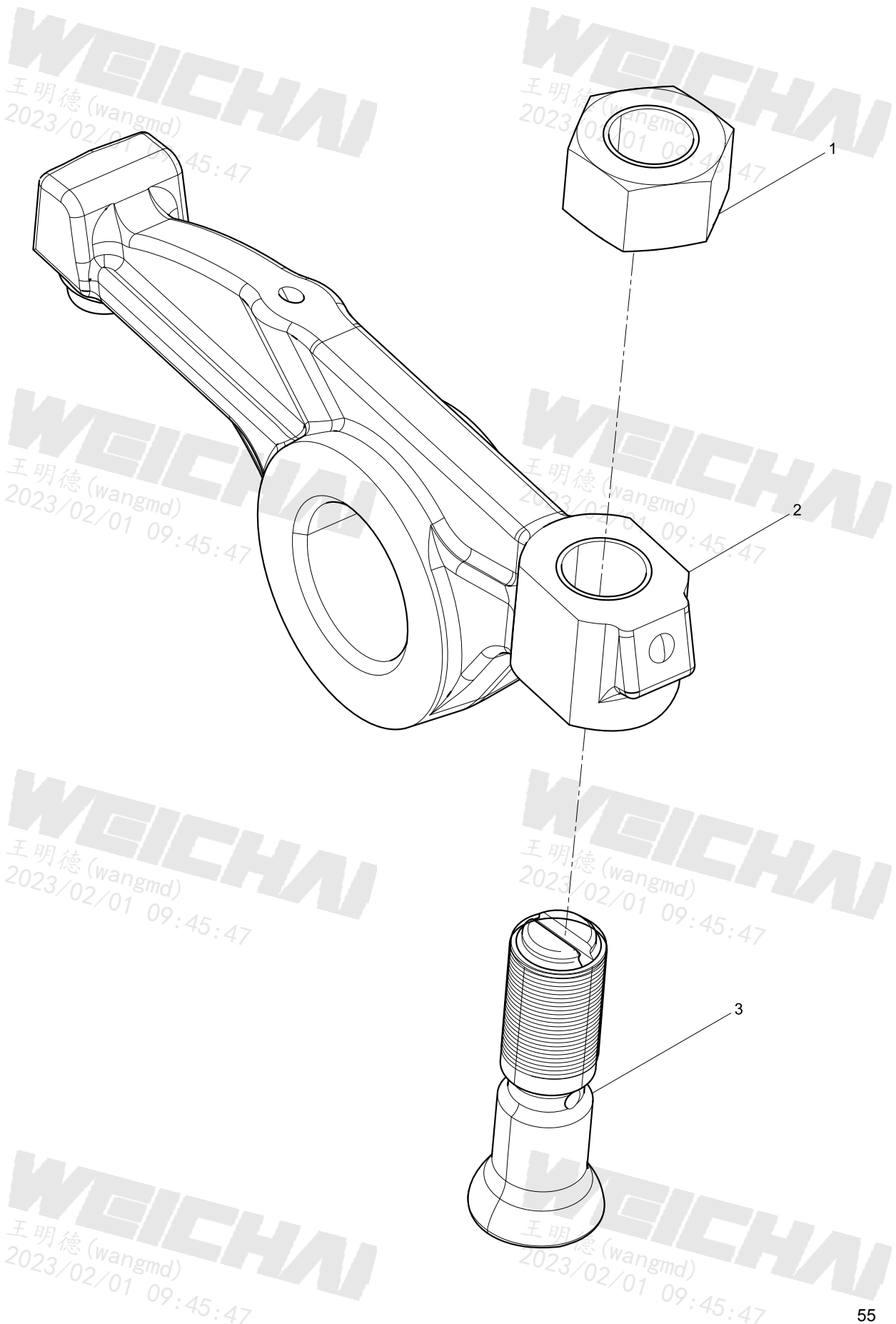
WEICHAI  
王明德(wangmd)  
2023/02/01 09:45:47



**摇臂座总成(Rocker Arm Bracket Assembly)**

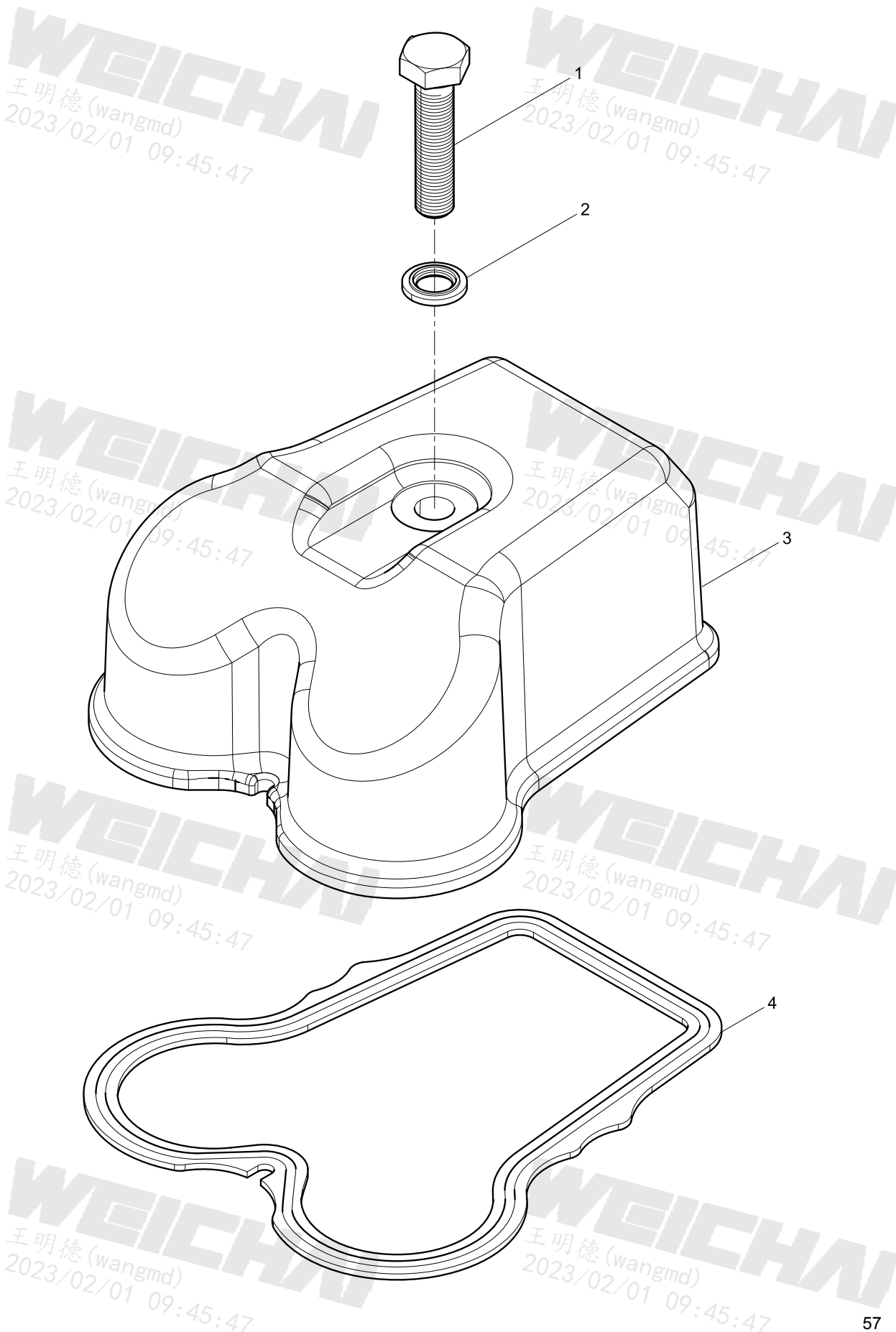
图序号 Pos.	件号 Part Number	数量 Qty.	中文名称	Part Name
1	12159630	1	摇臂座	Rocker Arm Bracket
2	12165314	4	弹簧垫圈	Spring Washer
3	90014690003	2	轴用弹性挡圈	Circlip for Shaft
4	13037827	2	摇臂组件	Rocker Arm Set

### 摇臂组件(Rocker Arm Set)





### 气缸盖罩结合组(Cylinder Head Cover Group)







### 机油集滤器结合组(Oil Strainer Group)

WEICHAI  
王明德(wangmd)  
2023/02/01 09:45:47

WEICHAI  
王明德(wangmd)  
2023/02/01 09:45:47

WEICHAI  
王明德(wangmd)  
2023/02/01 09:45:47

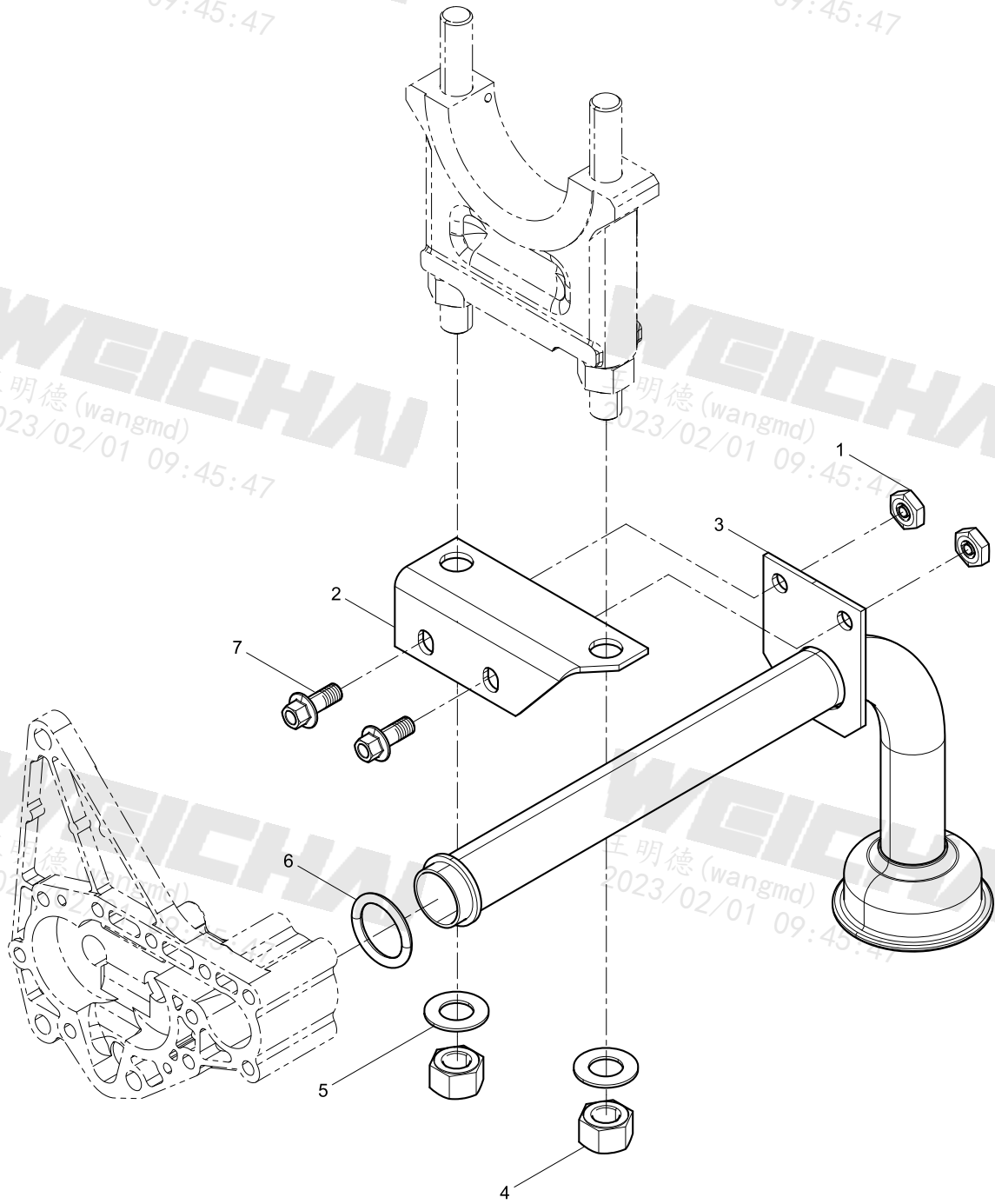
WEICHAI  
王明德(wangmd)  
2023/02/01 09:45:47

WEICHAI  
王明德(wangmd)  
2023/02/01 09:45:47

WEICHAI  
王明德(wangmd)  
2023/02/01 09:45:47

WEICHAI  
王明德(wangmd)  
2023/02/01 09:45:47

WEICHAI  
王明德(wangmd)  
2023/02/01 09:45:47





### 配气机构结合组(Valve Train Group)

WEICHAI  
王明德(wangmd)  
2023/02/01 09:45:47

WEICHAI  
王明德(wangmd)  
2023/02/01 09:45:47

WEICHAI  
王明德(wangmd)  
2023/02/01 09:45:47

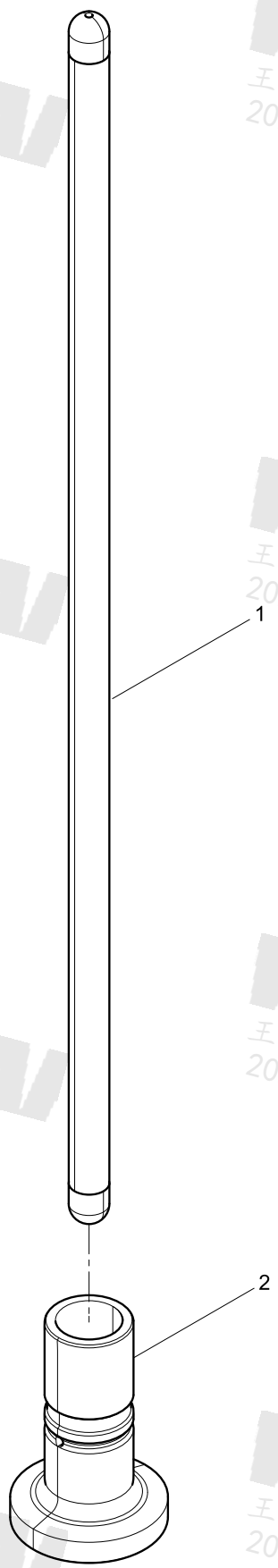
WEICHAI  
王明德(wangmd)  
2023/02/01 09:45:47

WEICHAI  
王明德(wangmd)  
2023/02/01 09:45:47

WEICHAI  
王明德(wangmd)  
2023/02/01 09:45:47

WEICHAI  
王明德(wangmd)  
2023/02/01 09:45:47

WEICHAI  
王明德(wangmd)  
2023/02/01 09:45:47





### 凸轮轴结合组(Camshaft Group)

WEICHAI  
王明德(wangmd)  
2023/02/01 09:45:47

WEICHAI  
王明德(wangmd)  
2023/02/01 09:45:47

WEICHAI  
王明德(wangmd)  
2023/02/01 09:45:47

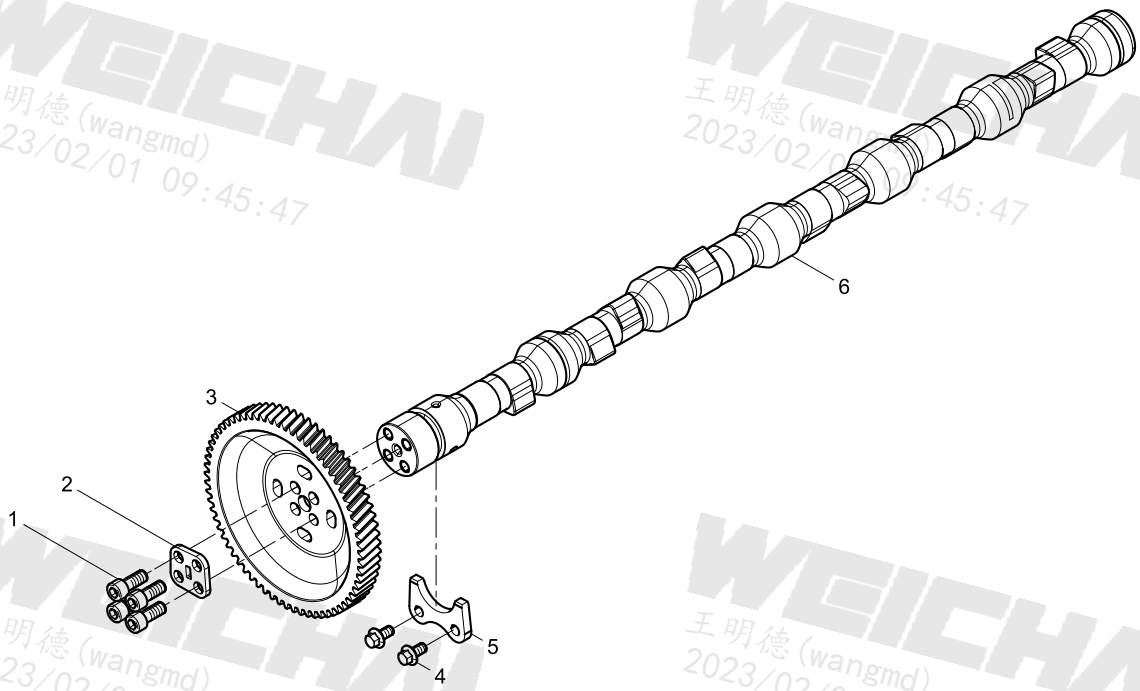
WEICHAI  
王明德(wangmd)  
2023/02/01 09:45:47

WEICHAI  
王明德(wangmd)  
2023/02/01 09:45:47

WEICHAI  
王明德(wangmd)  
2023/02/01 09:45:47

WEICHAI  
王明德(wangmd)  
2023/02/01 09:45:47

WEICHAI  
王明德(wangmd)  
2023/02/01 09:45:47



### 凸轮轴结合组(Camshaft Group)

图序号 Pos.	件号 Part Number	数量 Qty.	中文名称	Part Name
1	01139989	4	内六角圆柱头螺钉	Inner Hexagon Socket Head Cap Screw
2	12189558	1	法兰	Flange
3	12189556	1	凸轮轴正时齿轮	Camshaft Timing Gear
4	1007397439	2	强力螺栓	Strength Bolt
5	12159721	1	凸轮轴止推片	Camshaft Thrust Plate
6	13031471	1	凸轮轴	Camshaft

### 轮毂结合组(Hub Group)

WEICHAI  
王明德(wangmd)  
2023/02/01 09:45:47

WEICHAI  
王明德(wangmd)  
2023/02/01 09:45:47

WEICHAI  
王明德(wangmd)  
2023/02/01 09:45:47

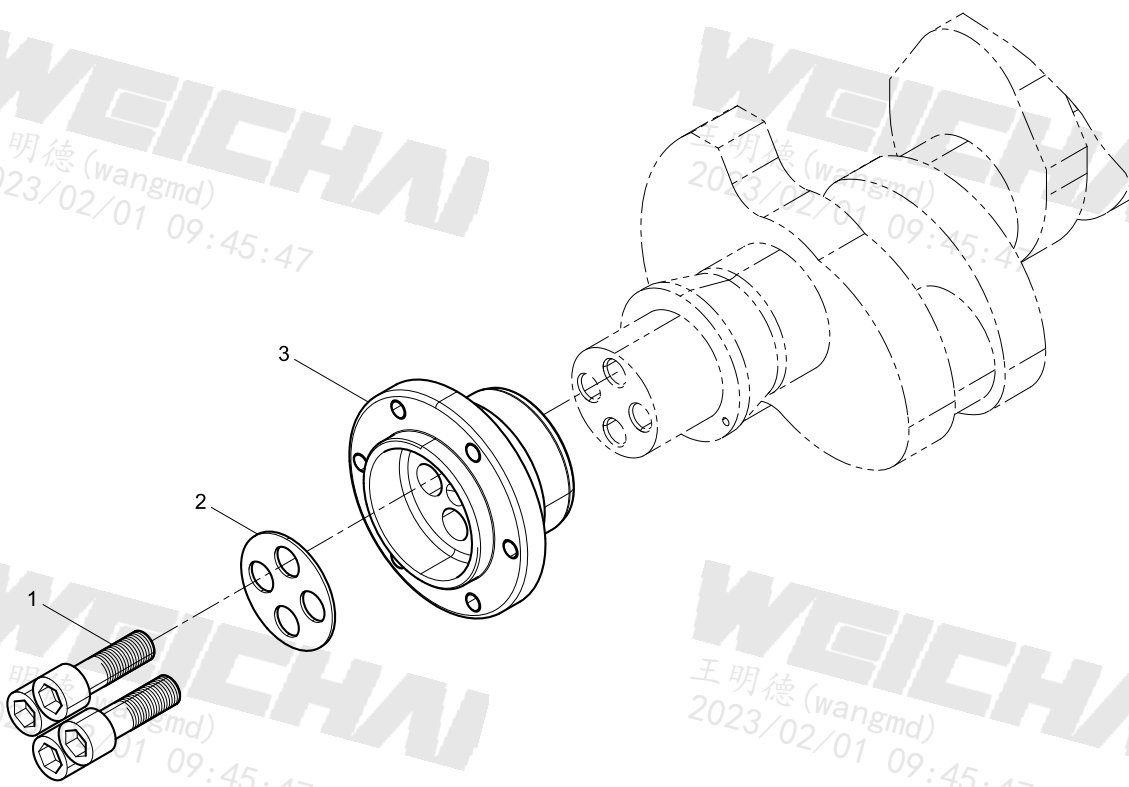
WEICHAI  
王明德(wangmd)  
2023/02/01 09:45:47

WEICHAI  
王明德(wangmd)  
2023/02/01 09:45:47

WEICHAI  
王明德(wangmd)  
2023/02/01 09:45:47

WEICHAI  
王明德(wangmd)  
2023/02/01 09:45:47

WEICHAI  
王明德(wangmd)  
2023/02/01 09:45:47

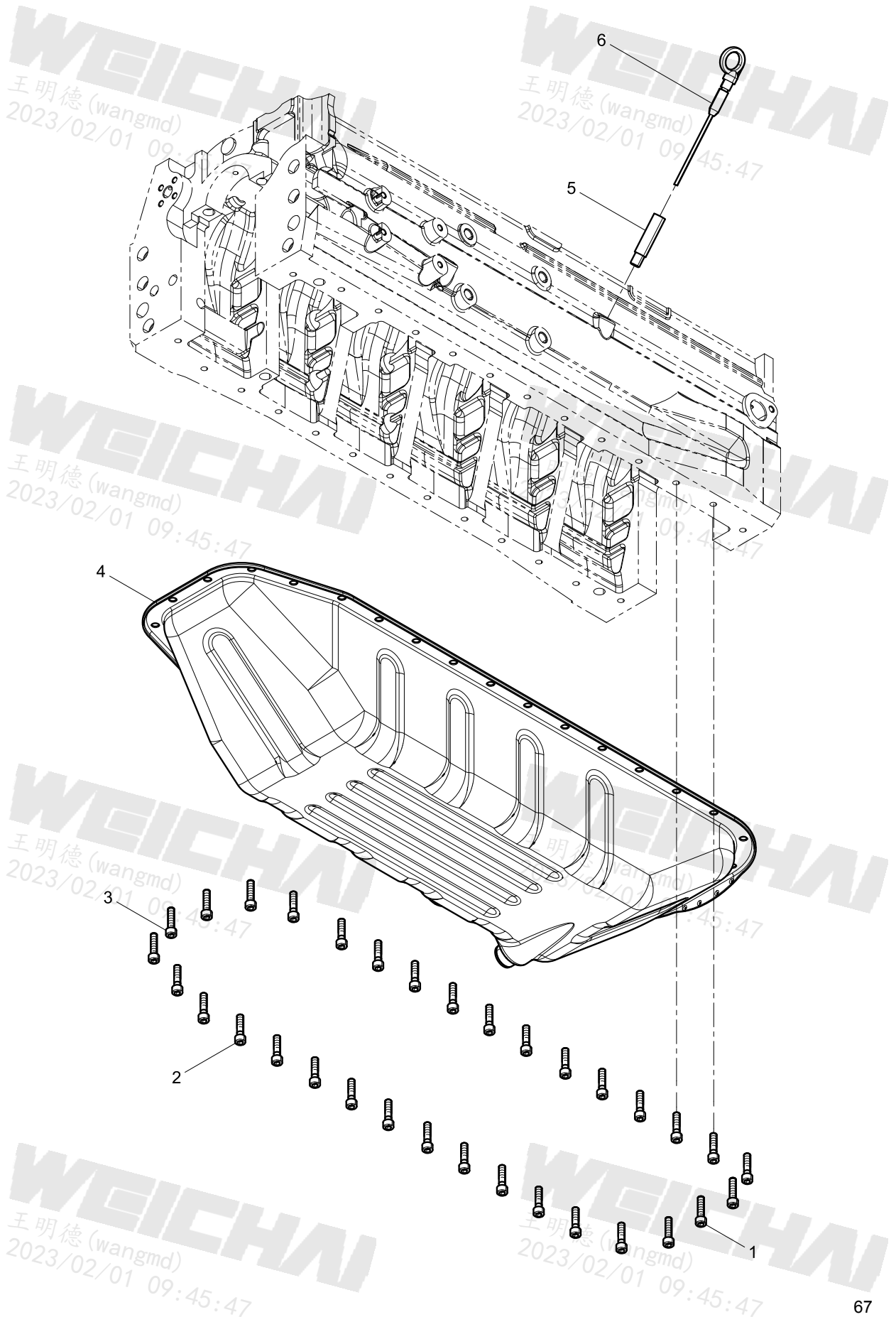


## 轮毂结合组(Hub Group)

图序号 Pos.	件号 Part Number	数量 Qty.	中文名称	Part Name
1	90013050084	4	内六角圆柱头螺钉	Inner Hexagon Socket Head Cap Screw
2	12160534	1	垫片	Gasket
3	12190647	1	轮毂	Hub



### 油底壳结合组(Oil Pan Group)





### 油底壳总成(Oil Pan Assembly)

WEICHAI  
王明德(wangmd)  
2023/02/01 09:45:47

WEICHAI  
王明德(wangmd)  
2023/02/01 09:45:47

WEICHAI  
王明德(wangmd)  
2023/02/01 09:45:47

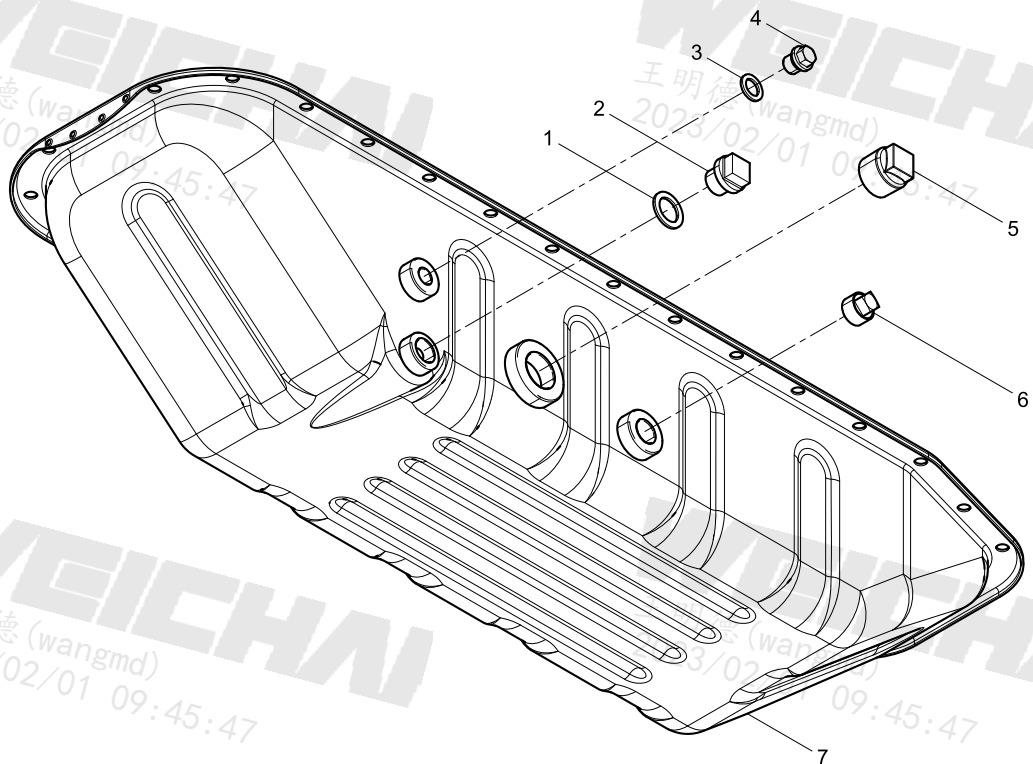
WEICHAI  
王明德(wangmd)  
2023/02/01 09:45:47

WEICHAI  
王明德(wangmd)  
2023/02/01 09:45:47

WEICHAI  
王明德(wangmd)  
2023/02/01 09:45:47

WEICHAI  
王明德(wangmd)  
2023/02/01 09:45:47

WEICHAI  
王明德(wangmd)  
2023/02/01 09:45:47



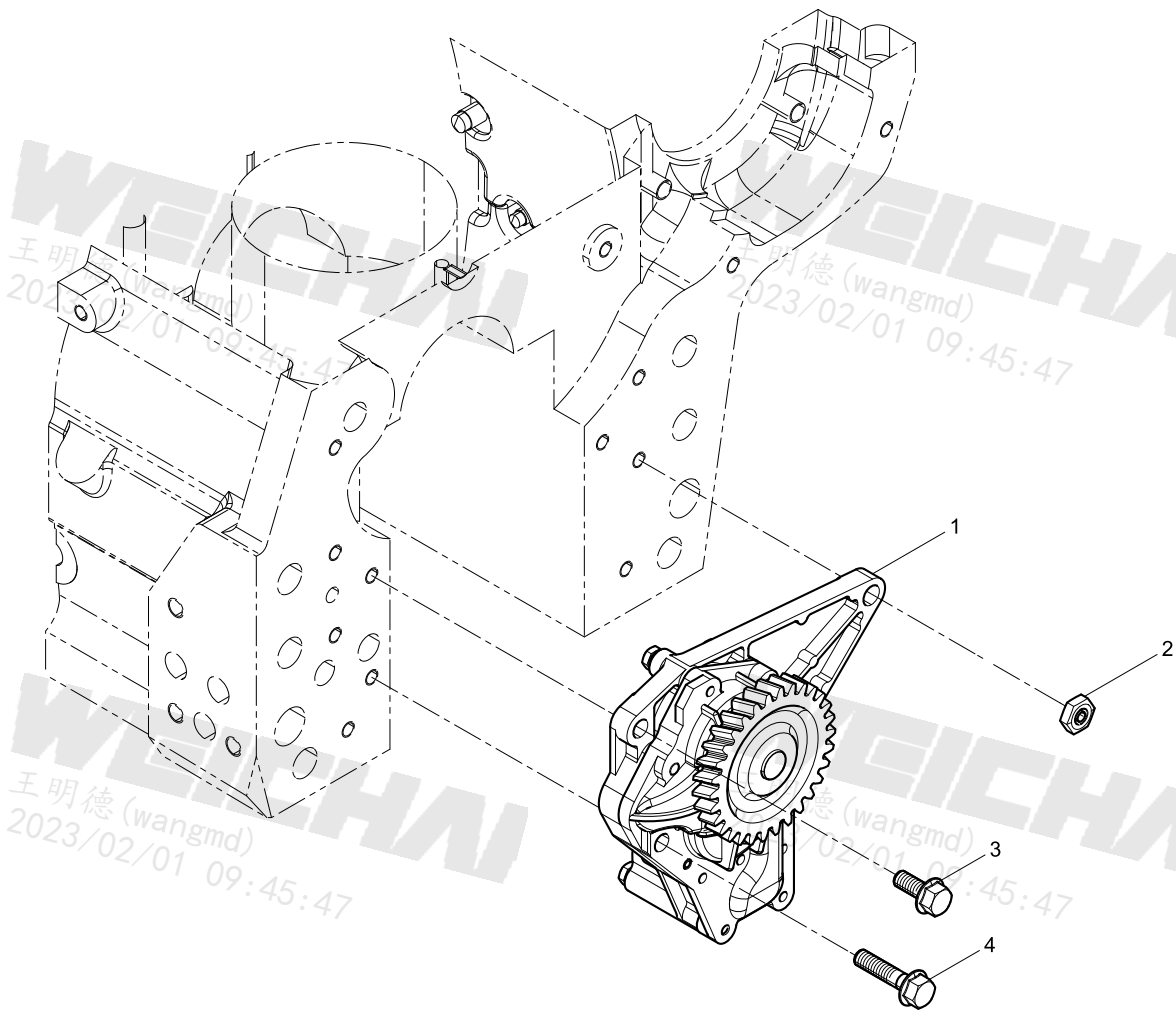
**油底壳总成(Oil Pan Assembly)**

图序号 Pos.	件号 Part Number	数量 Qty.	中文名称	Part Name
1	13023363	1	组合密封垫圈	Assembled Sealing Washer
2	13057942	1	磁性螺塞总成	Magnetic Screw Plug Assembly
3	612600080200	1	垫圈	Washer
4	01133632	1	六角头螺塞	Hexagon Screw Plug
5	612600150273	1	螺堵	Screw Plug
6	612600150274	1	螺堵	Screw Plug
7	1001023473	1	油底壳	Oil Pan

### 机油泵结合组(Oil Pump Group)

WEICHAI  
王明德(wangmd)  
2023/02/01 09:45:47

WEICHAI  
王明德(wangmd)  
2023/02/01 09:45:47



WEICHAI  
王明德(wangmd)  
2023/02/01 09:45:47

WEICHAI  
王明德(wangmd)  
2023/02/01 09:45:47



### 机油冷却器结合组(Oil Cooler Group)

WEICHAI  
王明德(wangmd)  
2023/02/01 09:45:47

WEICHAI  
王明德(wangmd)  
2023/02/01 09:45:47

WEICHAI  
王明德(wangmd)  
2023/02/01 09:45:47

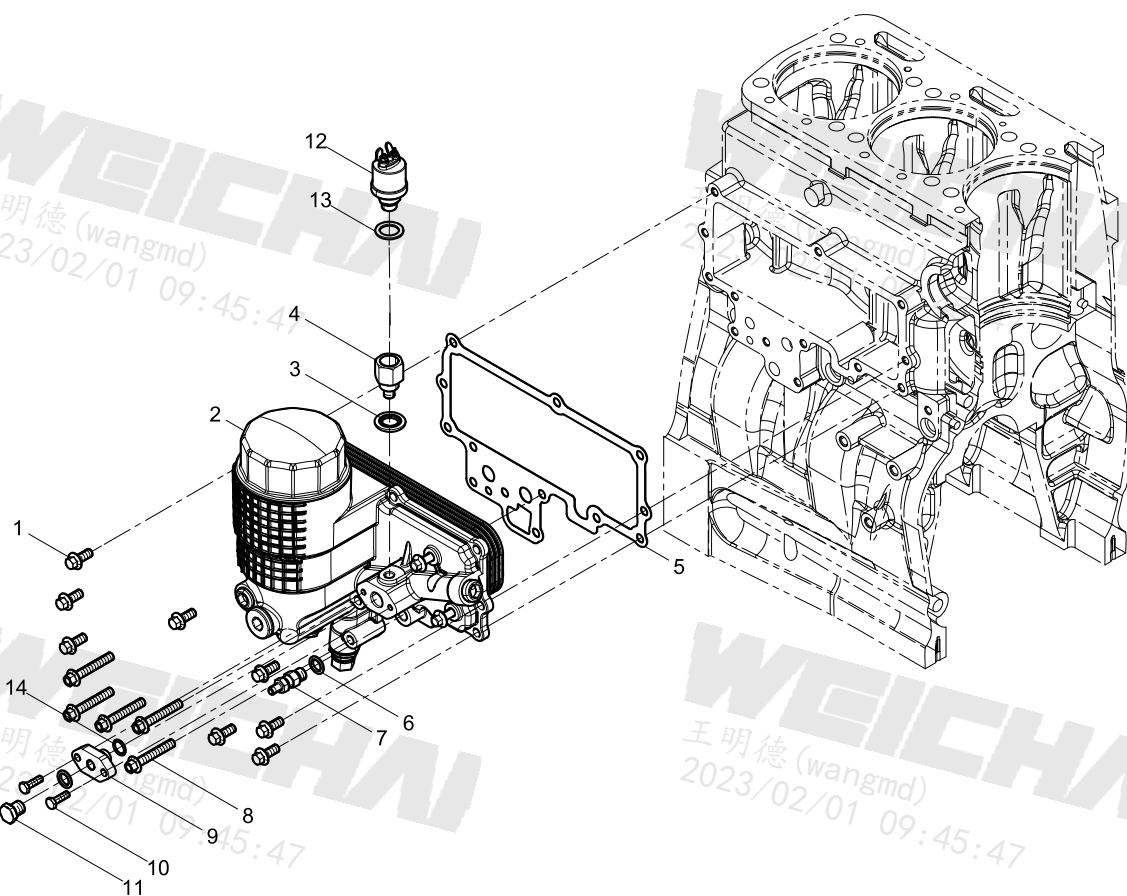
WEICHAI  
王明德(wangmd)  
2023/02/01 09:45:47

WEICHAI  
王明德(wangmd)  
2023/02/01 09:45:47

WEICHAI  
王明德(wangmd)  
2023/02/01 09:45:47

WEICHAI  
王明德(wangmd)  
2023/02/01 09:45:47

WEICHAI  
王明德(wangmd)  
2023/02/01 09:45:47

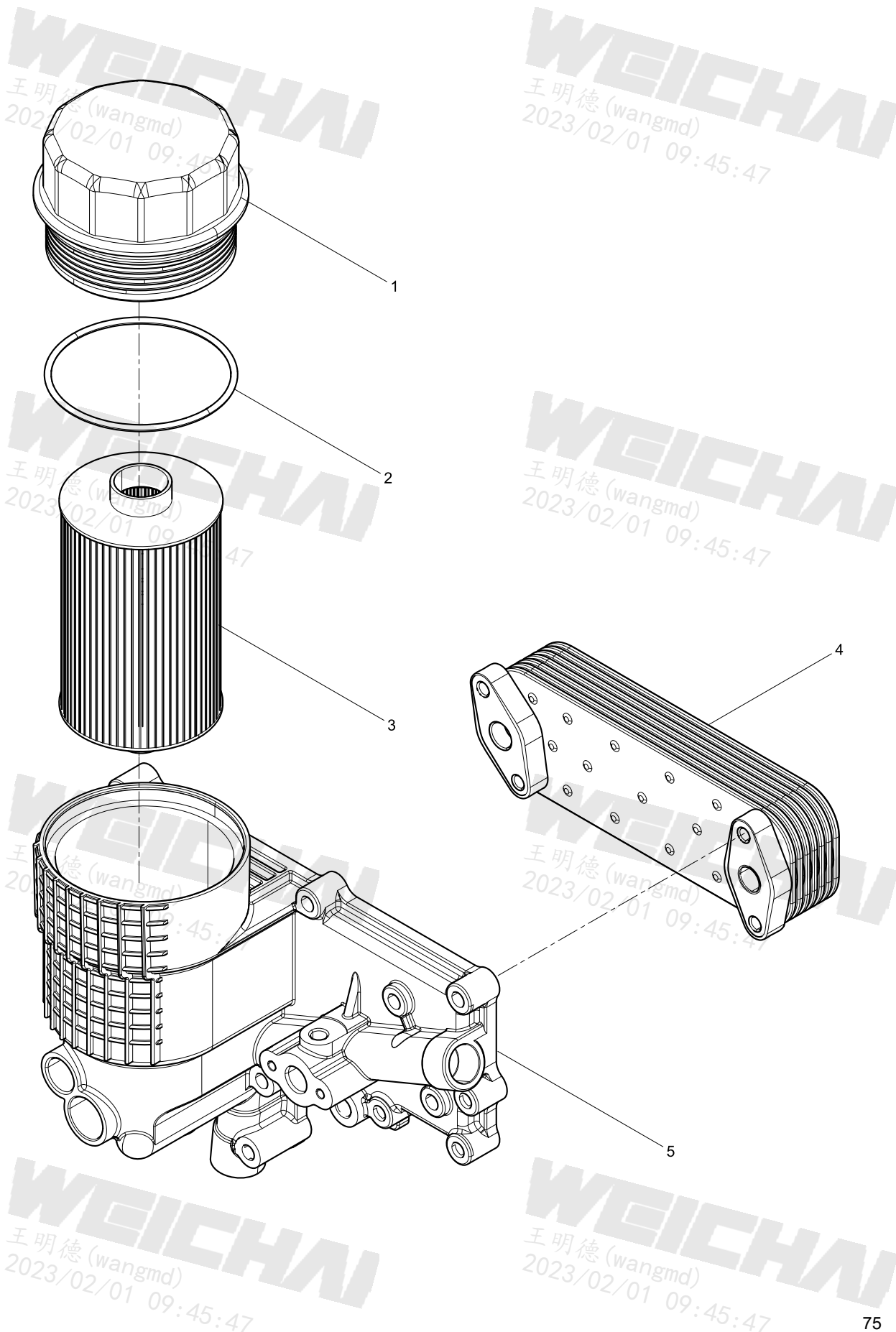


## 机油冷却器结合组(Oil Cooler Group)

图序号 Pos.	件号 Part Number	数量 Qty.	中文名称	Part Name
1	90011410004	8	六角法兰面螺栓	Hexagon Flange Bolt
2	1001116645	1	机油冷却器总成	Oil Cooler Assembly
3	13057039	2	组合密封垫圈	Assembled Sealing Washer
4	13023601	1	传感器座	Sensor Seat
5	13054483	1	垫片	Gasket
6	612600050042	1	密封垫圈	Sealing Washer
7	610800060130	1	放水阀	Water Draining Valve
8	90011420024	5	六角法兰面螺栓	Hexagon Flange Bolt
9	13058031	1	垫块	Pad
10	90011400013	2	六角法兰面螺栓	Hexagon Flange Bolt
11	01118952	1	六角头螺塞	Hexagon Screw Plug
12	1005101828	1	机油压力传感器	Oil Pressure Sensor
13	612600080275	1	密封垫圈	Sealing Washer
14	13058032	1	O形橡胶密封圈	O-ring



### 机油冷却器总成(Oil Cooler Assembly)

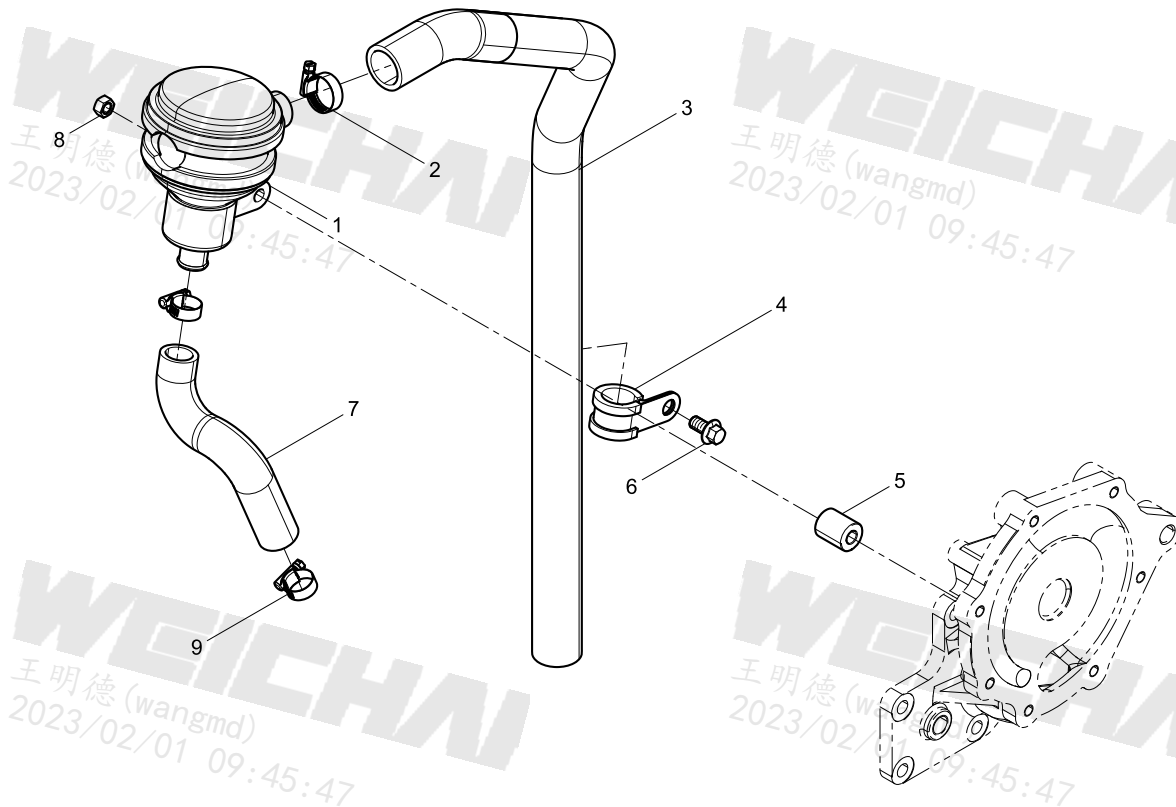




### 油气分离器结合组(Oil-gas Separator Group)

WEICHAI  
王明德(wangmd)  
2023/02/01 09:45:47

WEICHAI  
王明德(wangmd)  
2023/02/01 09:45:47



WEICHAI  
王明德(wangmd)  
2023/02/01 09:45:47

WEICHAI  
王明德(wangmd)  
2023/02/01 09:45:47

WEICHAI  
王明德(wangmd)  
2023/02/01 09:45:47

WEICHAI  
王明德(wangmd)  
2023/02/01 09:45:47

**油气分离器结合组(Oil-gas Separator Group)**

图序号 Pos.	件号 Part Number	数量 Qty.	中文名称	Part Name
1	13037977	1	油气分离器	Oil-gas Separator
2	12151665	1	卡箍	Clamp
3	1002035945	1	油气分离器出气管	Oil-gas Separator Air-outlet Pipe
4	612600014589	1	管夹总成	Pipe Clamp Assembly
5	1001033379	1	垫块	Pad
6	90011410002	1	六角法兰面螺栓	Hexagon Flange Bolt
7	1000721433	1	油路连接胶管	Oil Connecting Rubber Pipe
8	90003871252	1	六角螺母	Hexagon Nut
9	13039655	2	卡箍	Clamp

### 水泵结合组(Water Pump Group)

WEICHAI  
王明德(wangmd)  
2023/02/01 09:45:47

WEICHAI  
王明德(wangmd)  
2023/02/01 09:45:47

WEICHAI  
王明德(wangmd)  
2023/02/01 09:45:47

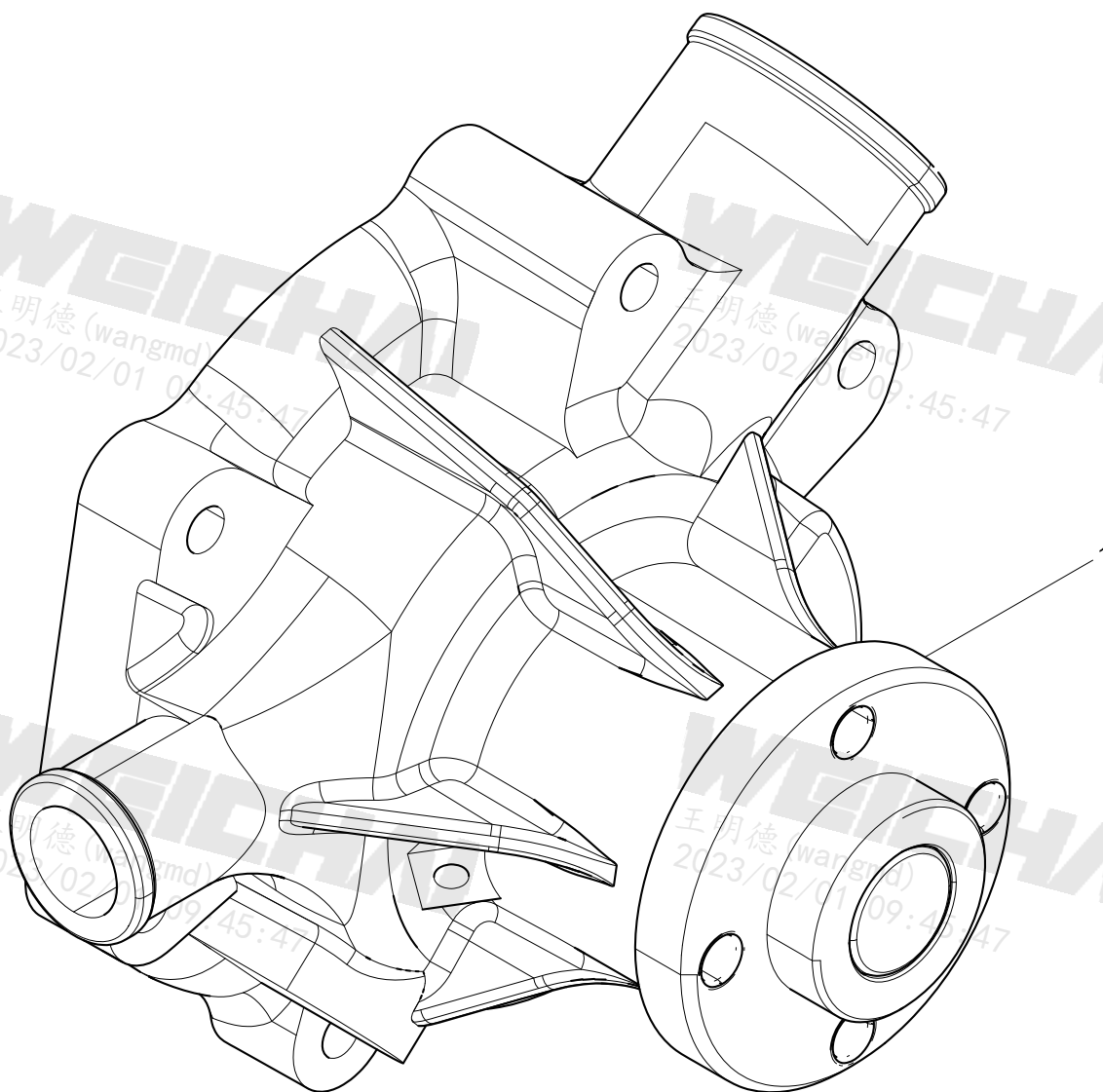
WEICHAI  
王明德(wangmd)  
2023/02/01 09:45:47

WEICHAI  
王明德(wangmd)  
2023/02/01 09:45:47

WEICHAI  
王明德(wangmd)  
2023/02/01 09:45:47

WEICHAI  
王明德(wangmd)  
2023/02/01 09:45:47

WEICHAI  
王明德(wangmd)  
2023/02/01 09:45:47





### 风扇及轮毂结合组(Fan and Hub Group)

WEICHAI  
王明德(wangmd)  
2023/02/01 09:45:47

WEICHAI  
王明德(wangmd)  
2023/02/01 09:45:47

WEICHAI  
王明德(wangmd)  
2023/02/01 09:45:47

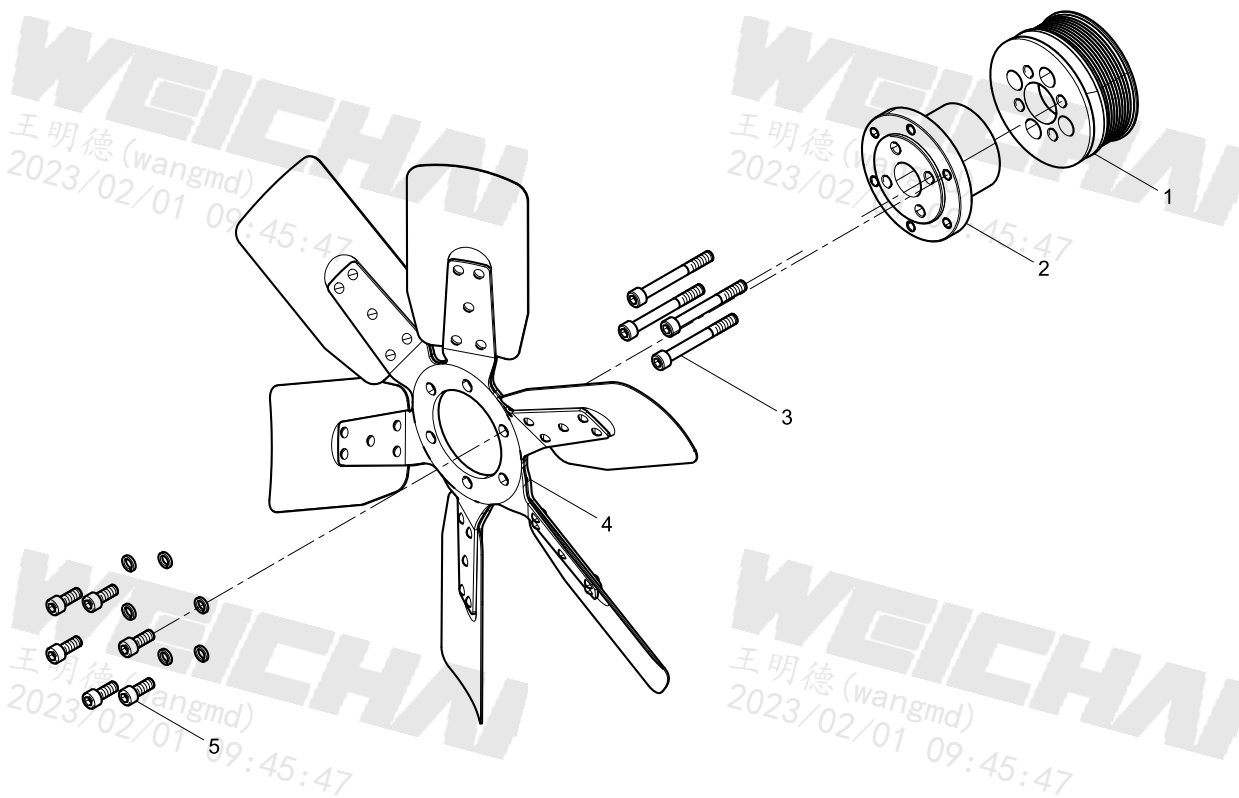
WEICHAI  
王明德(wangmd)  
2023/02/01 09:45:47

WEICHAI  
王明德(wangmd)  
2023/02/01 09:45:47

WEICHAI  
王明德(wangmd)  
2023/02/01 09:45:47

WEICHAI  
王明德(wangmd)  
2023/02/01 09:45:47

WEICHAI  
王明德(wangmd)  
2023/02/01 09:45:47







### 中间垫块结合组(Middle Filling Block Group)

WEICHAI  
王明德(wangmd)  
2023/02/01 09:45:47

WEICHAI  
王明德(wangmd)  
2023/02/01 09:45:47

WEICHAI  
王明德(wangmd)  
2023/02/01 09:45:47

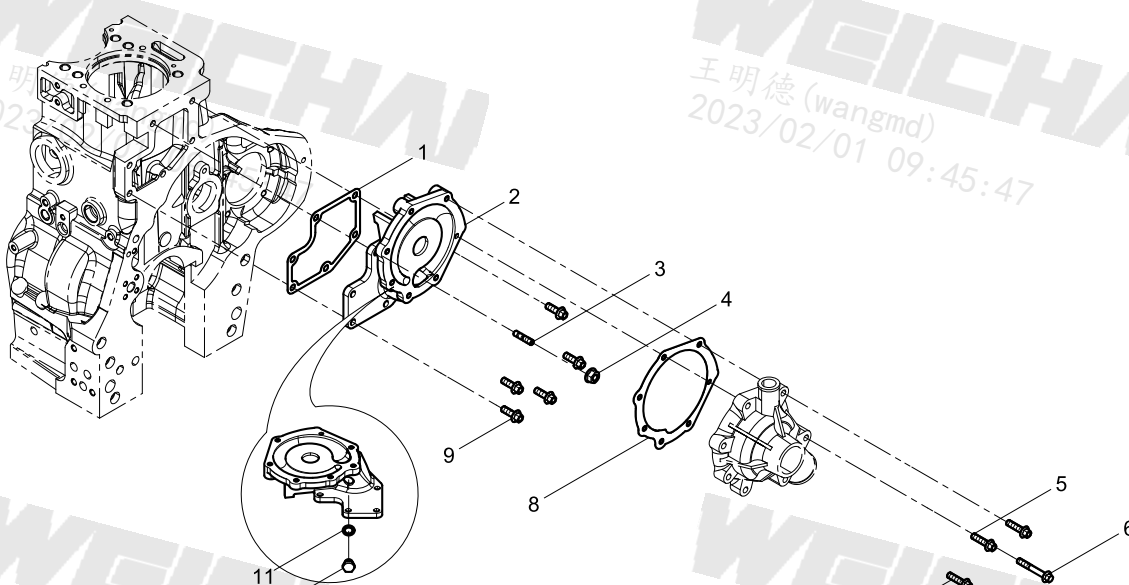
WEICHAI  
王明德(wangmd)  
2023/02/01 09:45:47

WEICHAI  
王明德(wangmd)  
2023/02/01 09:45:47

WEICHAI  
王明德(wangmd)  
2023/02/01 09:45:47

WEICHAI  
王明德(wangmd)  
2023/02/01 09:45:47

WEICHAI  
王明德(wangmd)  
2023/02/01 09:45:47



### 中间垫块结合组(Middle Filling Block Group)

图序号 Pos.	件号 Part Number	数量 Qty.	中文名称	Part Name
1	13072378	1	水泵密封垫	Water Pump Sealing Gasket
2	1000049547	1	水泵中间垫块	Water Pump Middle Filling Block
3	90011520047	1	双头螺柱	Double End Stud
4	90012290006	1	六角法兰面螺母	Hexagon Flange Nut
5	9000000185	4	六角法兰面螺栓	Hexagon Flange Bolt
6	612600040636	2	六角法兰面螺栓	Hexagon Flange Bolt
7	90011430006	1	六角法兰面承面带齿螺栓	Hexagon Flange with Tooth Bolt
8	13072379	1	水泵密封垫	Water Pump Sealing Gasket
9	9000000122	5	六角法兰面螺栓	Hexagon Flange Bolt
10	1001675557	1	六角头螺塞	Hexagon Screw Plug
11	612600080200	1	垫圈	Washer

### 散热器结合组(Radiator Group)

WEICHAI  
王明德(wangmd)  
2023/02/01 09:45:47

WEICHAI  
王明德(wangmd)  
2023/02/01 09:45:47

WEICHAI  
王明德(wangmd)  
2023/02/01 09:45:47

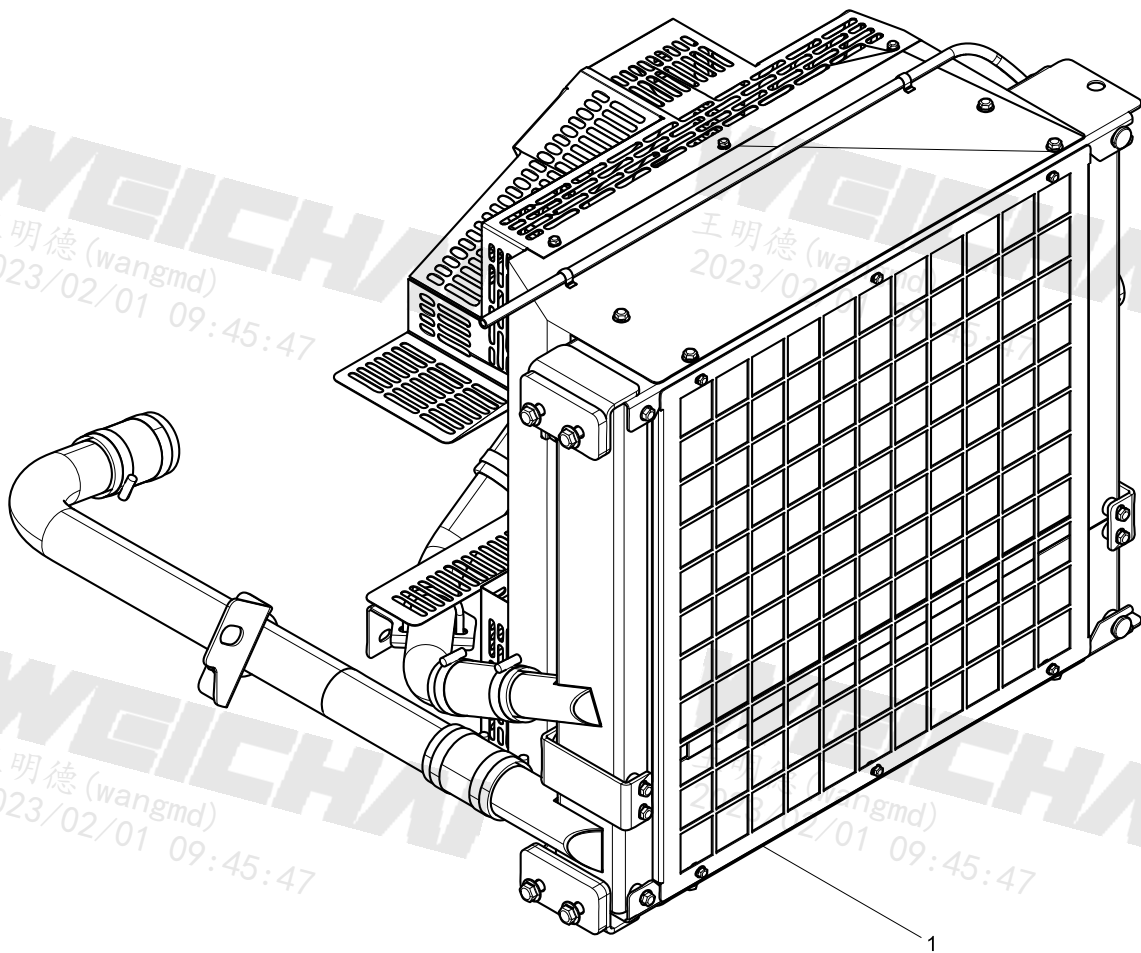
WEICHAI  
王明德(wangmd)  
2023/02/01 09:45:47

WEICHAI  
王明德(wangmd)  
2023/02/01 09:45:47

WEICHAI  
王明德(wangmd)  
2023/02/01 09:45:47

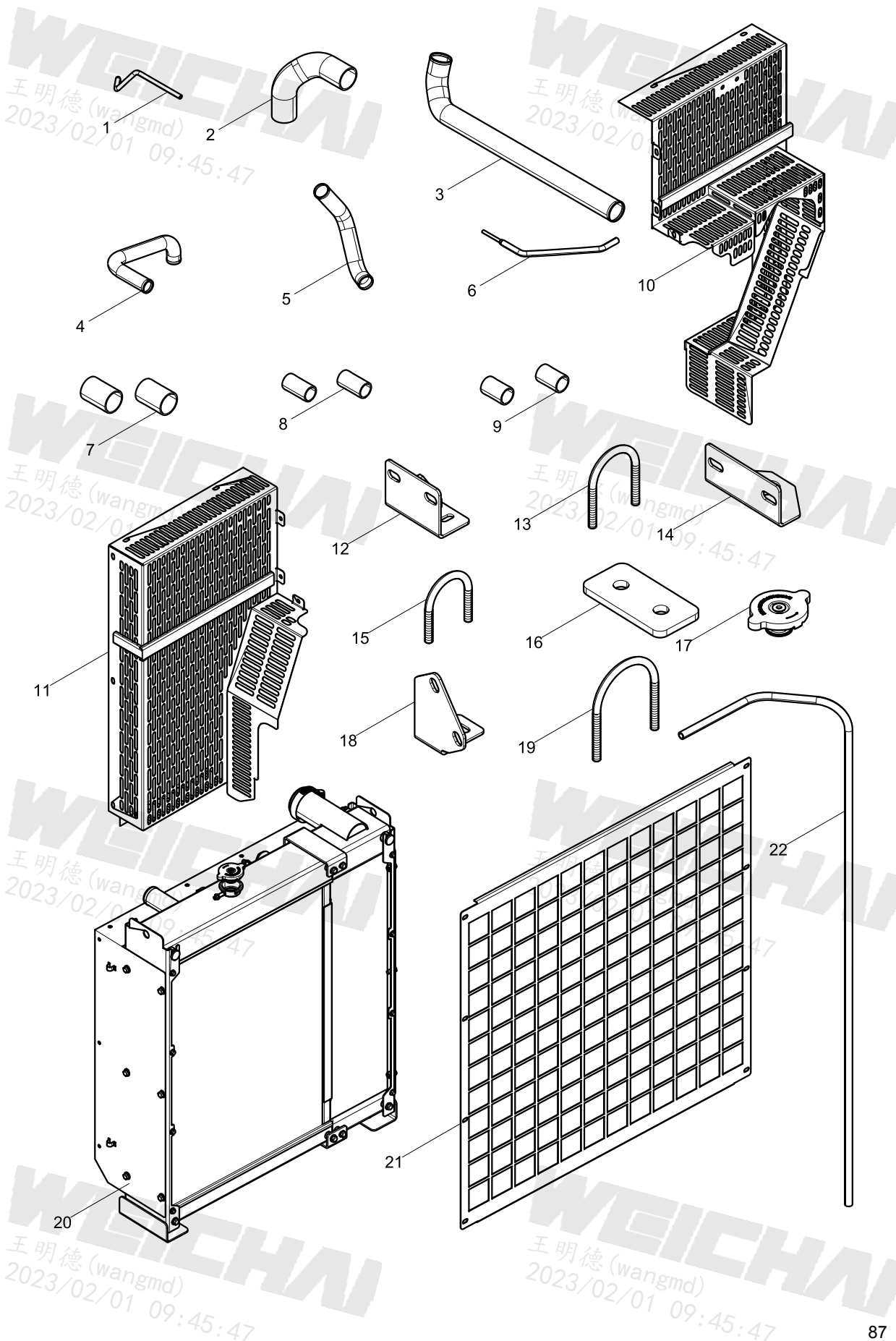
WEICHAI  
王明德(wangmd)  
2023/02/01 09:45:47

WEICHAI  
王明德(wangmd)  
2023/02/01 09:45:47





### 散热器(Radiator)



**散热器(Radiator)**

图序号 Pos.	件号 Part Number	数量 Qty.	中文名称	Part Name
1	1003417280	1	管	Pipe
2	1003417647	1	中冷器气管	Inter-cooler Air Pipe
3	1003418082	1	中冷器气管	Inter-cooler Air Pipe
4	1003418115	1	水管	Water Pipe
5	1003418277	1	水管	Water Pipe
6	1003418523	1	支撑杆	Strut
7	1003420123	2	气路连接胶管	Air Connecting Rubber Pipe
8	1003420246	2	冷却液连接胶管	Coolant Connecting Rubber Pipe
9	1003420268	2	冷却液连接胶管	Coolant Connecting Rubber Pipe
10	1003422253	1	防护罩	Shield
11	1003421787	1	防护罩	Shield
12	1007850995	1	支架	Bracket
13	1007851001	1	U型螺栓	U-bolt
14	1007851003	1	支架	Bracket
15	1007851004	1	U型螺栓	U-bolt
16	1007851010	2	减震垫	Damping Pad
17	1007851012	1	压力盖	压力盖
18	1007887531	1	支架	Bracket
19	1007887532	1	U型螺栓	U-bolt
20	1007851009	1	散热器壳体	Radiator Shell
21	1007851036	1	防护罩	Shield
22	1007851020	1	管	Pipe

### 喷油泵结合组(Fuel Injection Pump Group)

WEICHAI  
王明德(wangmd)  
2023/02/01 09:45:47

WEICHAI  
王明德(wangmd)  
2023/02/01 09:45:47

WEICHAI  
王明德(wangmd)  
2023/02/01 09:45:47

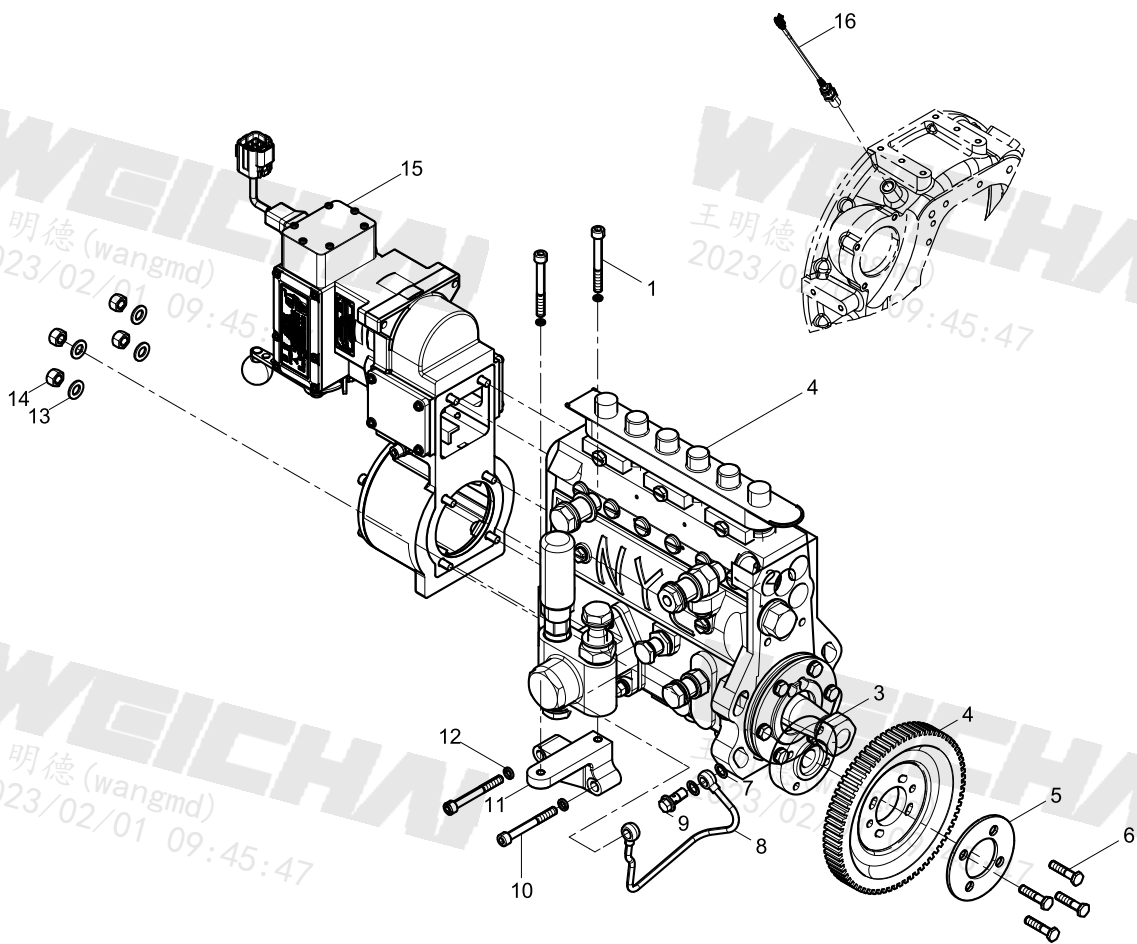
WEICHAI  
王明德(wangmd)  
2023/02/01 09:45:47

WEICHAI  
王明德(wangmd)  
2023/02/01 09:45:47

WEICHAI  
王明德(wangmd)  
2023/02/01 09:45:47

WEICHAI  
王明德(wangmd)  
2023/02/01 09:45:47

WEICHAI  
王明德(wangmd)  
2023/02/01 09:45:47





## 喷油泵结合组(Fuel Injection Pump Group)

图序号 Pos.	件号 Part Number	数量 Qty.	中文名称	Part Name
1	01152349	2	内六角圆柱头螺钉	Inner Hexagon Socket Head Cap Screw
2	1000950888	1	喷油泵总成	Fuel Injection Pump Assembly
3	13024514	1	喷油泵轮毂	Fuel Injection Pump Hub
4	13022337	1	喷油泵齿轮安装示意图	喷油泵齿轮安装示意图
5	13025100	1	压板	Clamp
6	90011350129	4	六角头螺栓	Hexagon Head Bolt
7	13057039	2	组合密封垫圈	Assembled Sealing Washer
8	13025125	1	喷油泵润滑油管	Fuel Injection Pump Oil Pipe
9	01153236	1	铰接螺栓	Gemel Bolt
10	01110590	2	内六角圆柱头螺钉	Inner Hexagon Socket Head Cap Screw
11	13070337	1	喷油泵支架	Fuel Injection Pump Support
12	90003931102	4	弹簧垫圈	Spring Washer
13	90014040008	4	平垫圈	Plain Washer
14	90003888452	4	六角螺母	Hexagon Nut
15	1000940784	1	电磁执行器	Electromagnetic Actuator
16	612600190113	1	转速传感器	Speed Sensor



### 喷油器结合组(Fuel Injector Group)

WEICHAI  
王明德(wangmd)  
2023/02/01 09:45:47

WEICHAI  
王明德(wangmd)  
2023/02/01 09:45:47

WEICHAI  
王明德(wangmd)  
2023/02/01 09:45:47

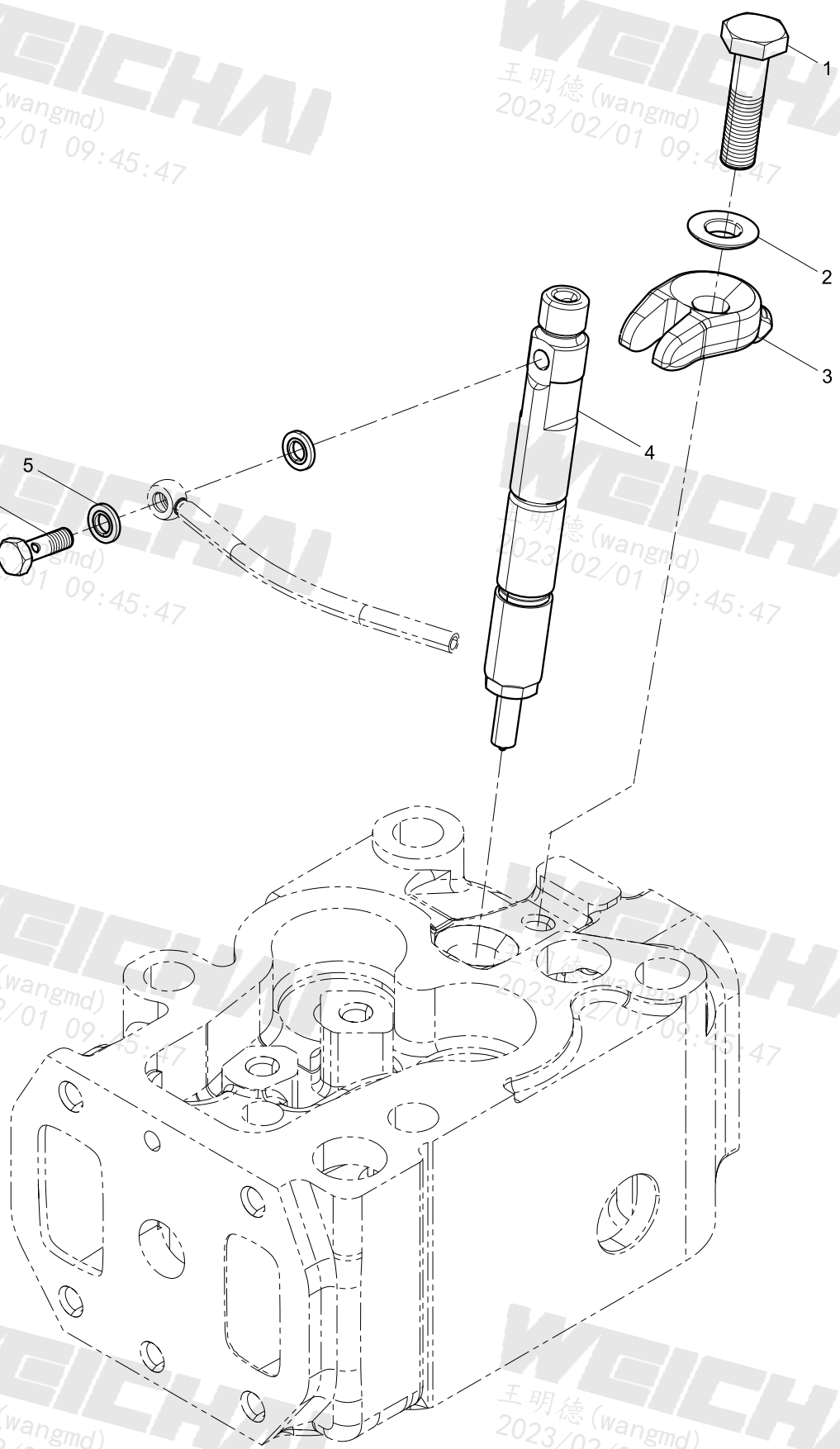
WEICHAI  
王明德(wangmd)  
2023/02/01 09:45:47

WEICHAI  
王明德(wangmd)  
2023/02/01 09:45:47

WEICHAI  
王明德(wangmd)  
2023/02/01 09:45:47

WEICHAI  
王明德(wangmd)  
2023/02/01 09:45:47

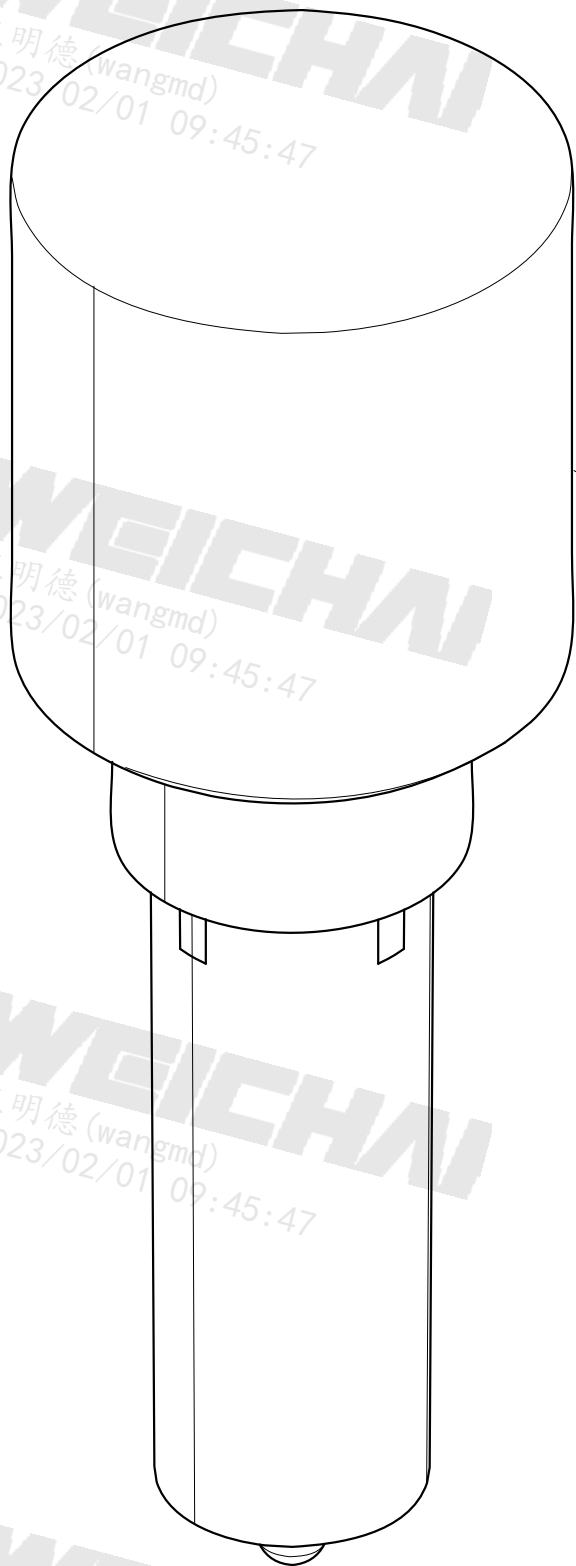
WEICHAI  
王明德(wangmd)  
2023/02/01 09:45:47



喷油器结合组(Fuel Injector Group)

图序号 Pos.	件号 Part Number	数量 Qty.	中文名称	Part Name
1	13024953	1	内六角圆柱头螺钉	Inner Hexagon Socket Head Cap Screw
2	13022382	1	球面垫圈	Washer with Ball Face
3	13022357	1	喷油器压板	Fuel Injector Clamp
4	13027052	1	喷油器	Fuel Injector
5	612600080688	2	组合密封垫圈	Assembled Sealing Washer
6	12151817	1	螺栓	Bolt

### 喷油器(Fuel Injector)



WEICHAI  
王明德(wangmd)  
2023/02/01 09:45:47

WEICHAI  
王明德(wangmd)  
2023/02/01 09:45:47

WEICHAI  
王明德(wangmd)  
2023/02/01 09:45:47

WEICHAI  
王明德(wangmd)  
2023/02/01 09:45:47



### 燃油滤清器结合组(Fuel Filter Group)

WEICHAI  
王明德(wangmd)  
2023/02/01 09:45:47

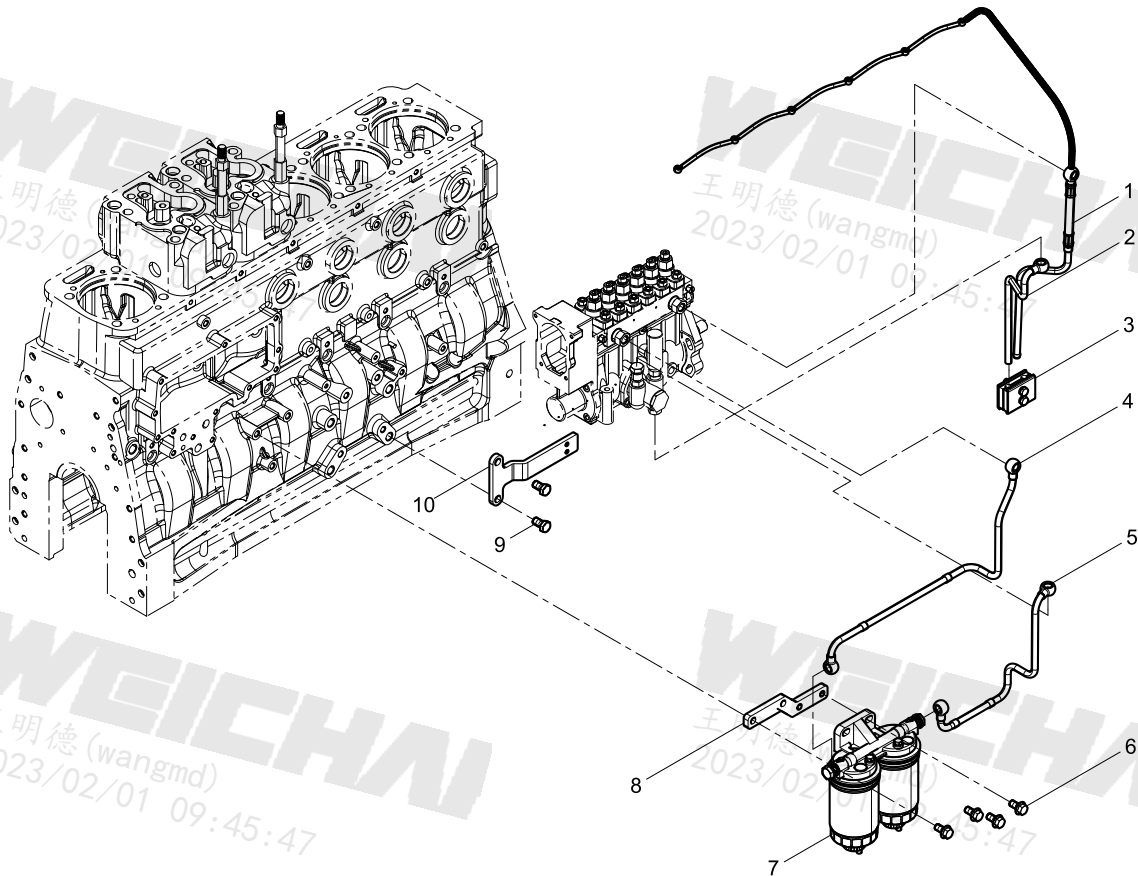
WEICHAI  
王明德(wangmd)  
2023/02/01 09:45:47

WEICHAI  
王明德(wangmd)  
2023/02/01 09:45:47

WEICHAI  
王明德(wangmd)  
2023/02/01 09:45:47

WEICHAI  
王明德(wangmd)  
2023/02/01 09:45:47

WEICHAI  
王明德(wangmd)  
2023/02/01 09:45:47





燃油滤清器结合组(Fuel Filter Group)

图序号 Pos.	件号 Part Number	数量 Qty.	中文名称	Part Name
1	1000809381	1	燃油回油管总成	Fuel Return Pipe Assembly
2	1000798052	1	燃油进油管总成	Fuel-inlet Pipe Assembly
3	612600082473	1	管夹	Pipe Clamp
4	1000798033	1	燃油进油管总成	Fuel-inlet Pipe Assembly
5	1000798045	1	燃油进油管总成	Fuel-inlet Pipe Assembly
6	90011400027	4	六角法兰面螺栓	Hexagon Flange Bolt
7	1001058861	1	燃油滤清器总成	Fuel Filter Assembly
8	1000720691	1	燃油滤清器支架	Fuel Filter Bracket
9	01152414	2	六角头螺栓	Hexagon Head Bolt
10	1000721018	1	支架	Bracket

### 燃油滤清器总成(Fuel Filter Assembly)

WEICHAI  
王明德(wangmd)  
2023/02/01 09:45:47

WEICHAI  
王明德(wangmd)  
2023/02/01 09:45:47

WEICHAI  
王明德(wangmd)  
2023/02/01 09:45:47

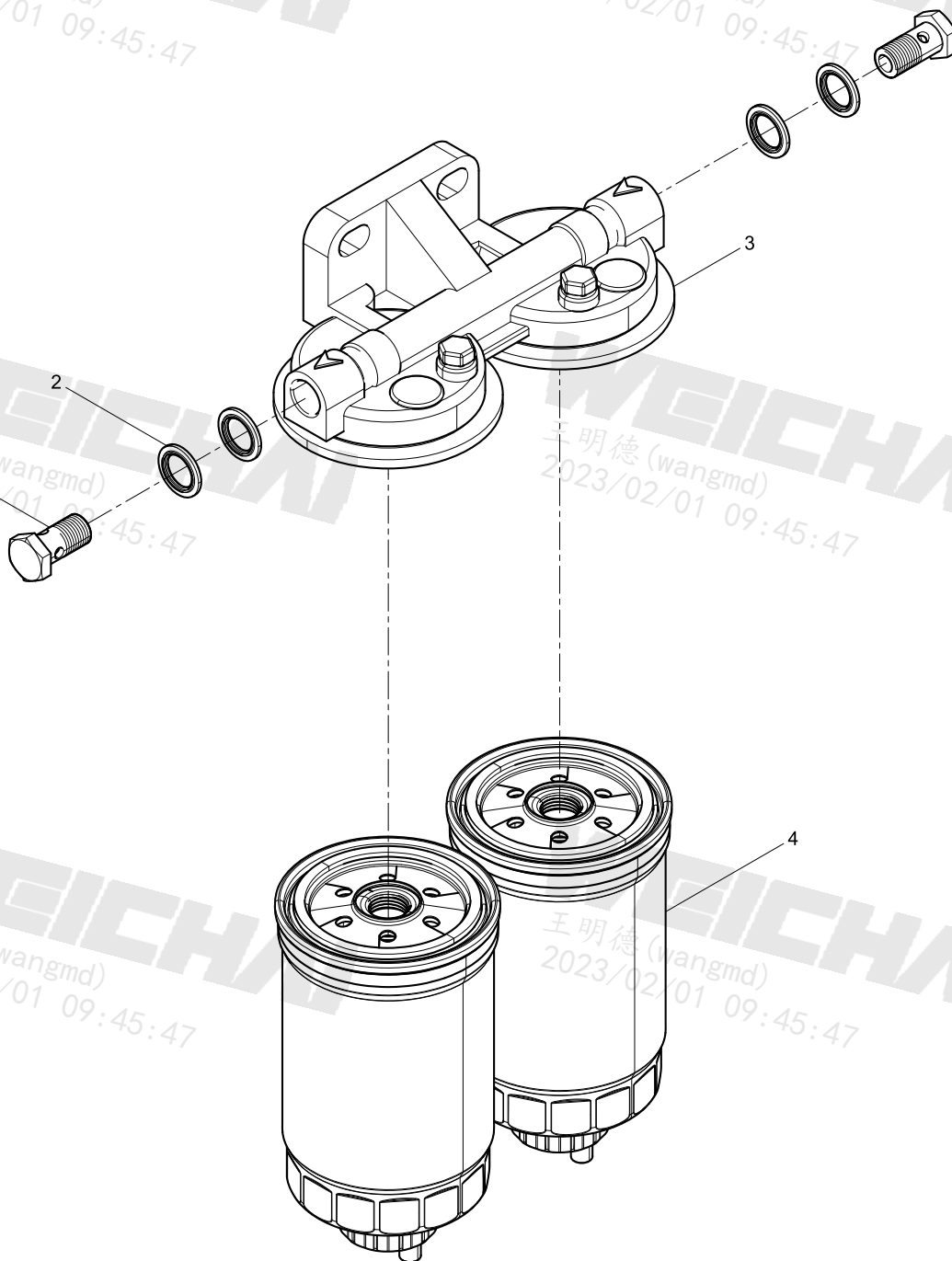
WEICHAI  
王明德(wangmd)  
2023/02/01 09:45:47

WEICHAI  
王明德(wangmd)  
2023/02/01 09:45:47

WEICHAI  
王明德(wangmd)  
2023/02/01 09:45:47

WEICHAI  
王明德(wangmd)  
2023/02/01 09:45:47

WEICHAI  
王明德(wangmd)  
2023/02/01 09:45:47







### 高压油管结合组(High Pressure Fuel Pipe Group)

WEICHAI  
王明德(wangmd)  
2023/02/01 09:45:47

WEICHAI  
王明德(wangmd)  
2023/02/01 09:45:47

WEICHAI  
王明德(wangmd)  
2023/02/01 09:45:47

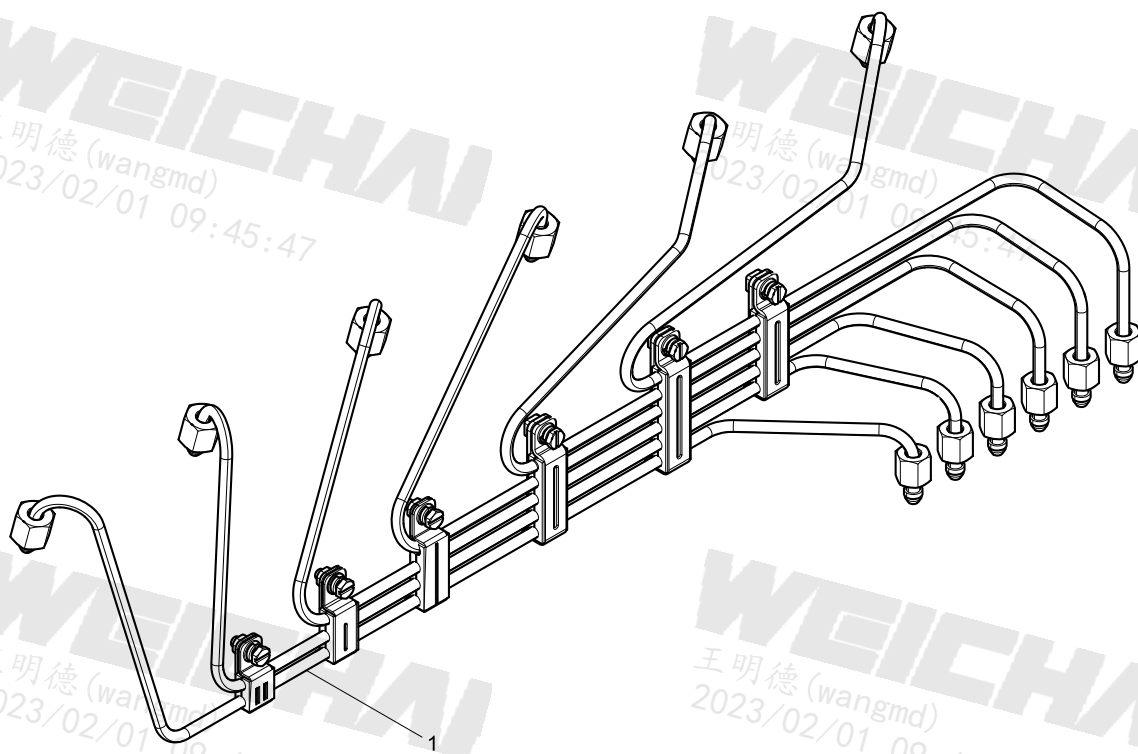
WEICHAI  
王明德(wangmd)  
2023/02/01 09:45:47

WEICHAI  
王明德(wangmd)  
2023/02/01 09:45:47

WEICHAI  
王明德(wangmd)  
2023/02/01 09:45:47

WEICHAI  
王明德(wangmd)  
2023/02/01 09:45:47

WEICHAI  
王明德(wangmd)  
2023/02/01 09:45:47



**高压油管结合组(High Pressure Fuel Pipe Group)**

图序号 Pos.	件号 Part Number	数量 Qty.	中文名称	Part Name
1	1000797368	1	高压油管总成	High-pressure Fuel Pipe Assembly

### 进气管结合组(Intake Manifold Group)

WEICHAI  
王明德(wangmd)  
2023/02/01 09:45:47

WEICHAI  
王明德(wangmd)  
2023/02/01 09:45:47

WEICHAI  
王明德(wangmd)  
2023/02/01 09:45:47

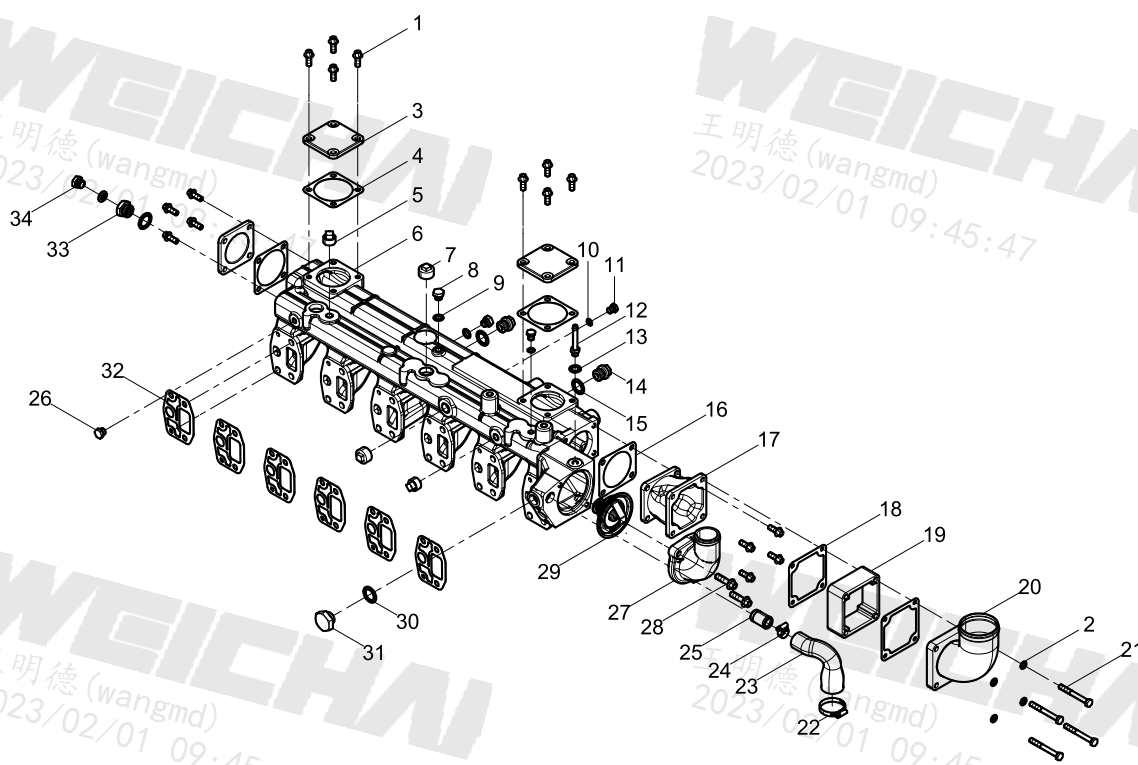
WEICHAI  
王明德(wangmd)  
2023/02/01 09:45:47

WEICHAI  
王明德(wangmd)  
2023/02/01 09:45:47

WEICHAI  
王明德(wangmd)  
2023/02/01 09:45:47

WEICHAI  
王明德(wangmd)  
2023/02/01 09:45:47

WEICHAI  
王明德(wangmd)  
2023/02/01 09:45:47



**进气管结合组(Intake Manifold Group)**

图序号 Pos.	件号 Part Number	数量 Qty.	中文名称	Part Name
1	9000000602	16	六角法兰面螺栓	Hexagon Flange Bolt
2	90003932023	4	波形弹性垫圈	Wave Spring Washer
3	13024007	3	堵盖	Plug Cover
4	13059436	3	进气管垫片	Intake Manifold Gasket
5	90017010004M	2	方头锥形螺塞	Square Taper Screw Plug
6	13071855	1	进气管总成	Intake Manifold Assembly
7	90017010007M	2	方头锥形螺塞	Square Taper Screw Plug
8	01152105	2	六角头螺塞	Hexagon Screw Plug
9	612600050042	2	密封垫圈	Sealing Washer
10	13057039	2	组合密封垫圈	Assembled Sealing Washer
11	01118952	2	六角头螺塞	Hexagon Screw Plug
12	13020659	1	管接头	Pipe Joint
13	612600080200	3	垫圈	Washer
14	01125789	2	六角头螺塞	Hexagon Screw Plug
15	13023363	2	组合密封垫圈	Assembled Sealing Washer
16	13059426	1	进气管垫片	Intake Manifold Gasket
17	13024996	1	过渡连接管	Transition Connecting Tube
18	612630120002	2	垫片	Gasket
19	612600113013	1	法兰	Flange
20	13061855	1	进气接管	Intake Connecting Pipe
21	90003800458	4	六角头螺栓	Hexagon Head Bolt
22	90018260006	1	软管环箍	Hoses Clamp
23	13024257	1	冷却液连接胶管	Coolant Connecting Rubber Pipe
24	12151665	1	卡箍	Clamp
25	12188750	1	管接头	Pipe Joint
26	01118960	1	六角头螺塞	Hexagon Screw Plug
27	13024466	1	节温器盖	Thermostat Cover

### 进气管结合组(Intake Manifold Group)

WEICHAI  
王明德(wangmd)  
2023/02/01 09:45:47

WEICHAI  
王明德(wangmd)  
2023/02/01 09:45:47

WEICHAI  
王明德(wangmd)  
2023/02/01 09:45:47

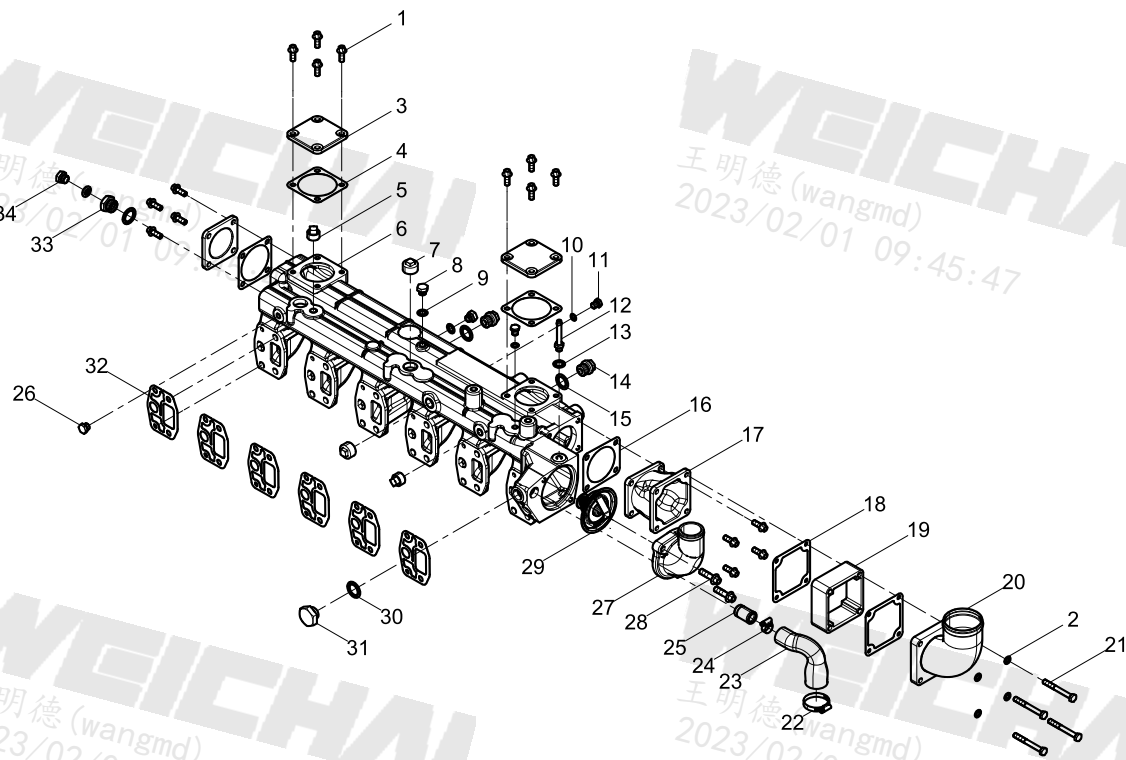
WEICHAI  
王明德(wangmd)  
2023/02/01 09:45:47

WEICHAI  
王明德(wangmd)  
2023/02/01 09:45:47

WEICHAI  
王明德(wangmd)  
2023/02/01 09:45:47

WEICHAI  
王明德(wangmd)  
2023/02/01 09:45:47

WEICHAI  
王明德(wangmd)  
2023/02/01 09:45:47





### 增压器结合组(Turbocharger Group)

WEICHAI  
王明德(wangmd)  
2023/02/01 09:45:47

WEICHAI  
王明德(wangmd)  
2023/02/01 09:45:47

WEICHAI  
王明德(wangmd)  
2023/02/01 09:45:47

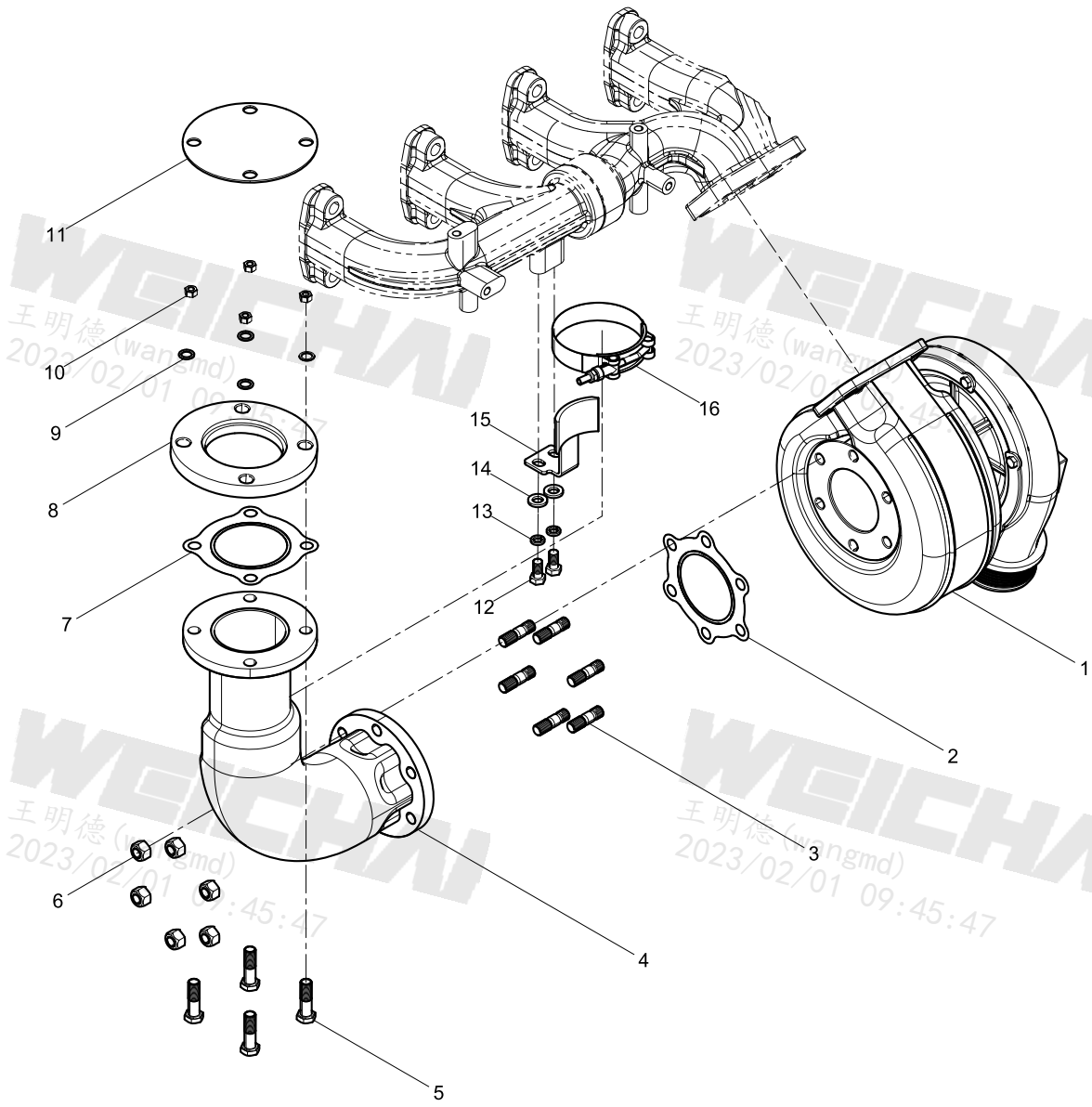
WEICHAI  
王明德(wangmd)  
2023/02/01 09:45:47

WEICHAI  
王明德(wangmd)  
2023/02/01 09:45:47

WEICHAI  
王明德(wangmd)  
2023/02/01 09:45:47

WEICHAI  
王明德(wangmd)  
2023/02/01 09:45:47

WEICHAI  
王明德(wangmd)  
2023/02/01 09:45:47



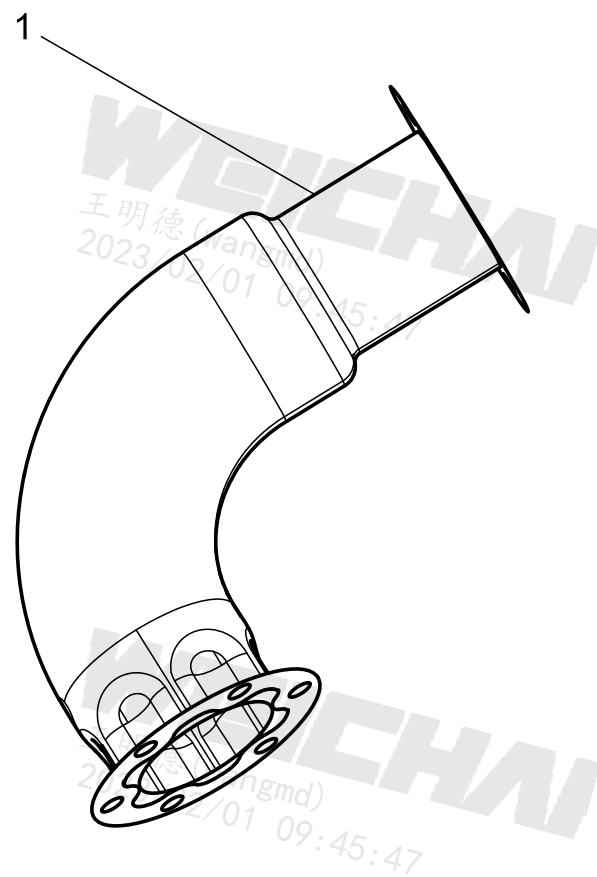
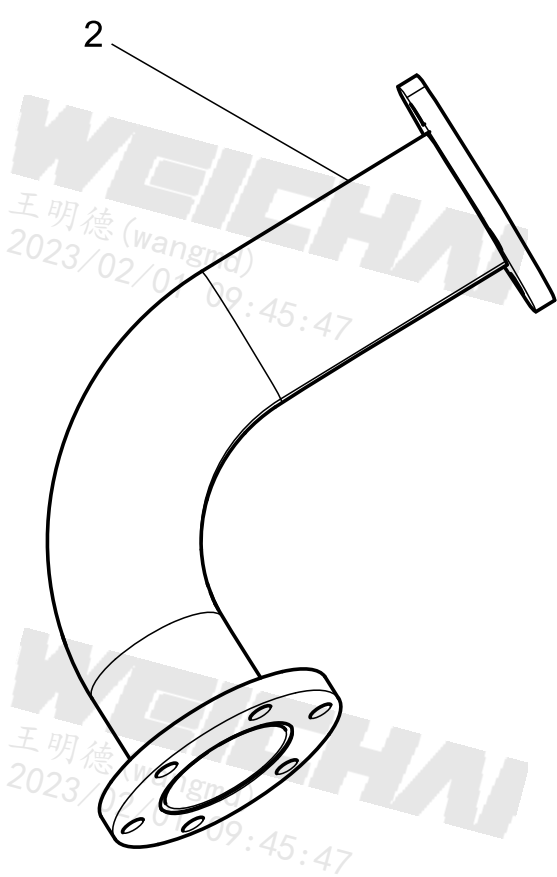




### 排气接管隔热罩总成(Exhaust Connecting Pipe Heat Shield Assembly)

WEICHAI  
王明德(wangmd)  
2023/02/01 09:45:47

WEICHAI  
王明德(wangmd)  
2023/02/01 09:45:47

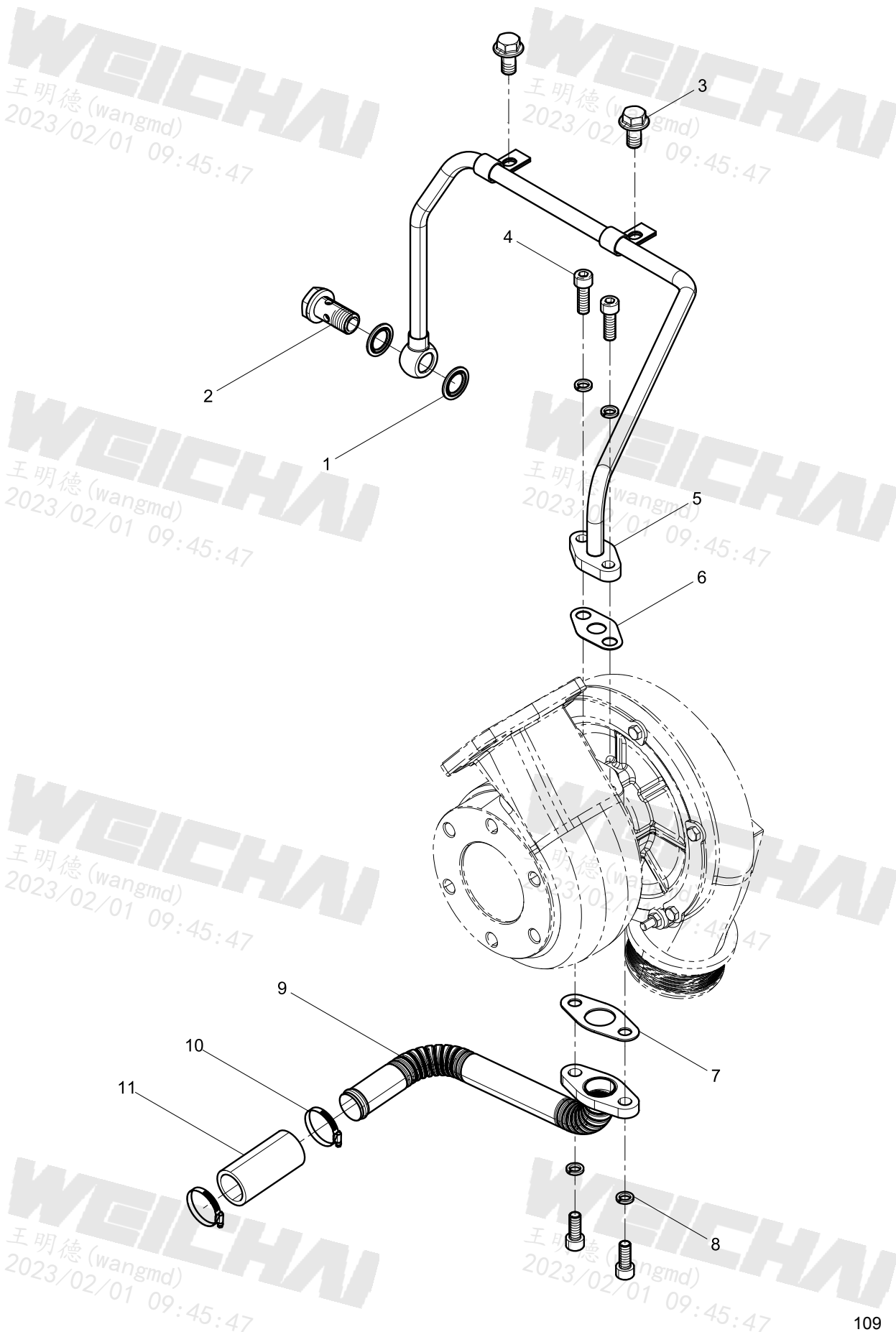


WEICHAI  
王明德(wangmd)  
2023/02/01 09:45:47

WEICHAI  
王明德(wangmd)  
2023/02/01 09:45:47



### 增压器润滑油管结合组(Turbocharger Oil Pipe Group)





### 增压器润滑油管结合组(Turbocharger Oil Pipe Group)

图序号 Pos.	件号 Part Number	数量 Qty.	中文名称	Part Name
1	13023361	2	组合密封垫圈	Assembled Sealing Washer
2	01119248	1	铰接螺栓	Gemel Bolt
3	90011310001	2	六角法兰面螺栓	Hexagon Flange Bolt
4	90013050036	4	内六角圆柱头螺钉	Inner Hexagon Socket Head Cap Screw
5	1000735208	1	增压器油管总成	Turbocharger Oil Pipe Assembly
6	1005416480	1	垫片	Gasket
7	1005416732	1	垫片	Gasket
8	90003931102	4	弹簧垫圈	Spring Washer
9	13058052	1	增压器油管总成	Turbocharger Oil Pipe Assembly
10	12151665	2	卡箍	Clamp
11	13026005	1	油路连接胶管	Oil Connecting Rubber Pipe

### 空气滤清器结合组(Air Filter Group)

WEICHAI  
王明德(wangmd)  
2023/02/01 09:45:47

WEICHAI  
王明德(wangmd)  
2023/02/01 09:45:47

WEICHAI  
王明德(wangmd)  
2023/02/01 09:45:47

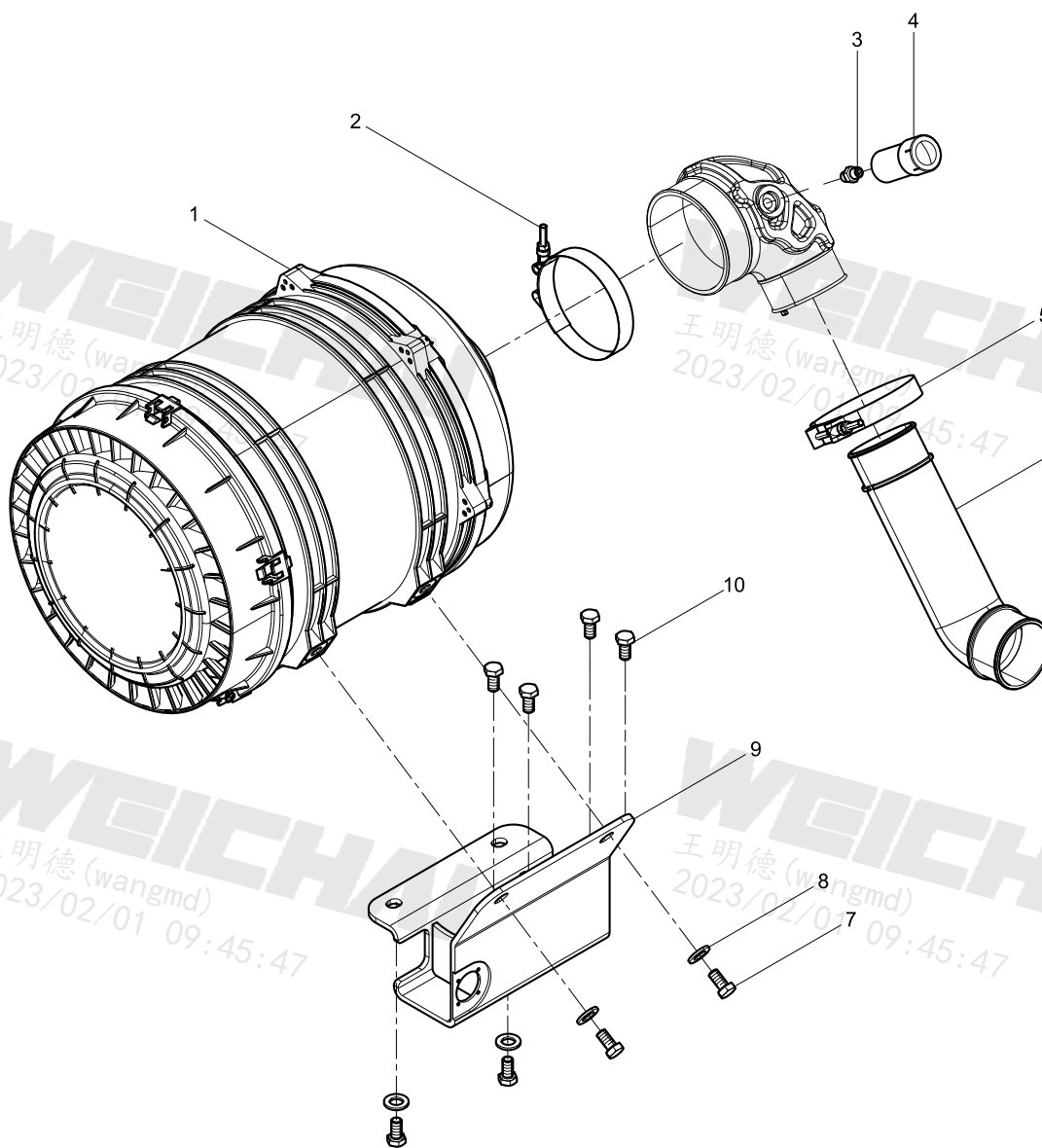
WEICHAI  
王明德(wangmd)  
2023/02/01 09:45:47

WEICHAI  
王明德(wangmd)  
2023/02/01 09:45:47

WEICHAI  
王明德(wangmd)  
2023/02/01 09:45:47

WEICHAI  
王明德(wangmd)  
2023/02/01 09:45:47

WEICHAI  
王明德(wangmd)  
2023/02/01 09:45:47





### 空气滤清器(Air Filter)

WEICHAI  
王明德(wangmd)  
2023/02/01 09:45:47

WEICHAI  
王明德(wangmd)  
2023/02/01 09:45:47

WEICHAI  
王明德(wangmd)  
2023/02/01 09:45:47

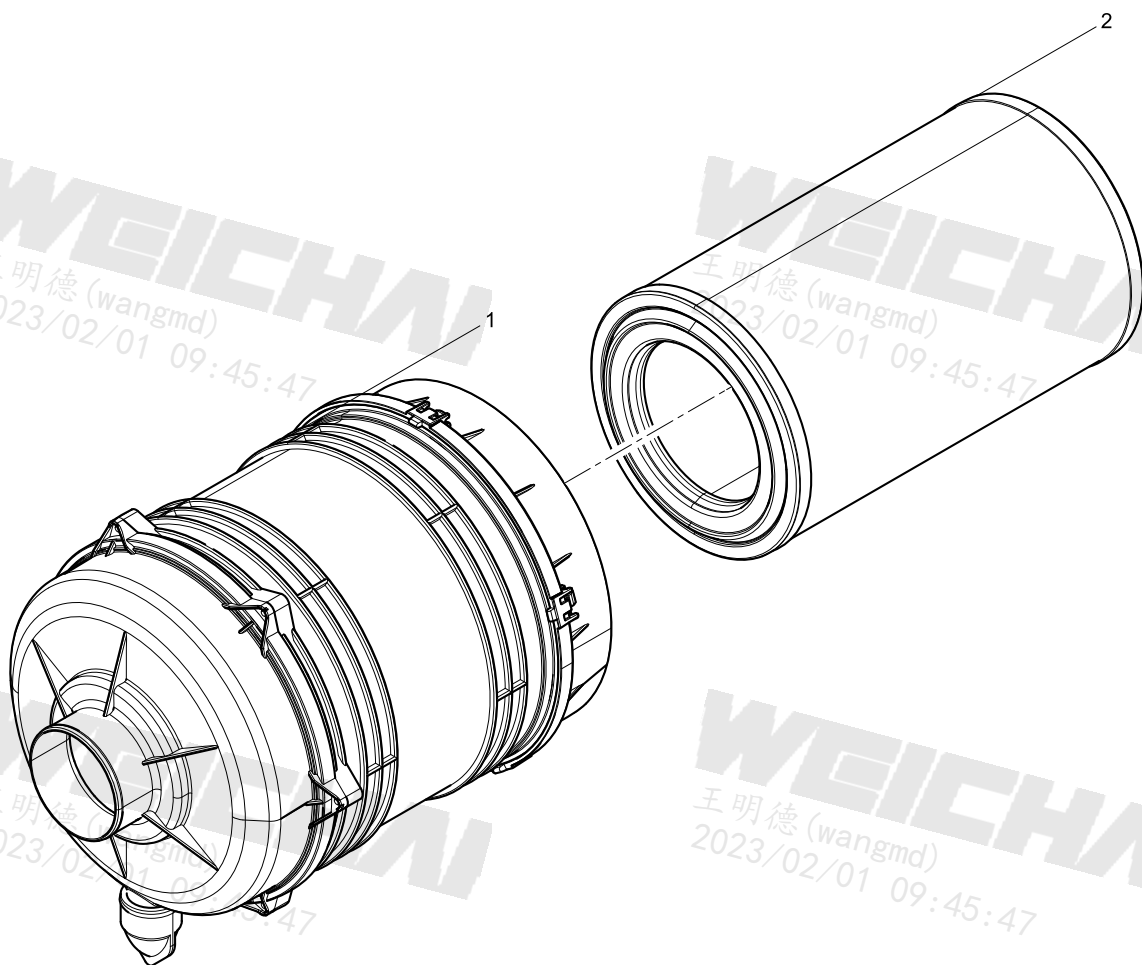
WEICHAI  
王明德(wangmd)  
2023/02/01 09:45:47

WEICHAI  
王明德(wangmd)  
2023/02/01 09:45:47

WEICHAI  
王明德(wangmd)  
2023/02/01 09:45:47

WEICHAI  
王明德(wangmd)  
2023/02/01 09:45:47

WEICHAI  
王明德(wangmd)  
2023/02/01 09:45:47







### 排气管结合组(Exhaust Manifold Group)

WEICHAI  
王明德(wangmd)  
2023/02/01 09:45:47

WEICHAI  
王明德(wangmd)  
2023/02/01 09:45:47

WEICHAI  
王明德(wangmd)  
2023/02/01 09:45:47

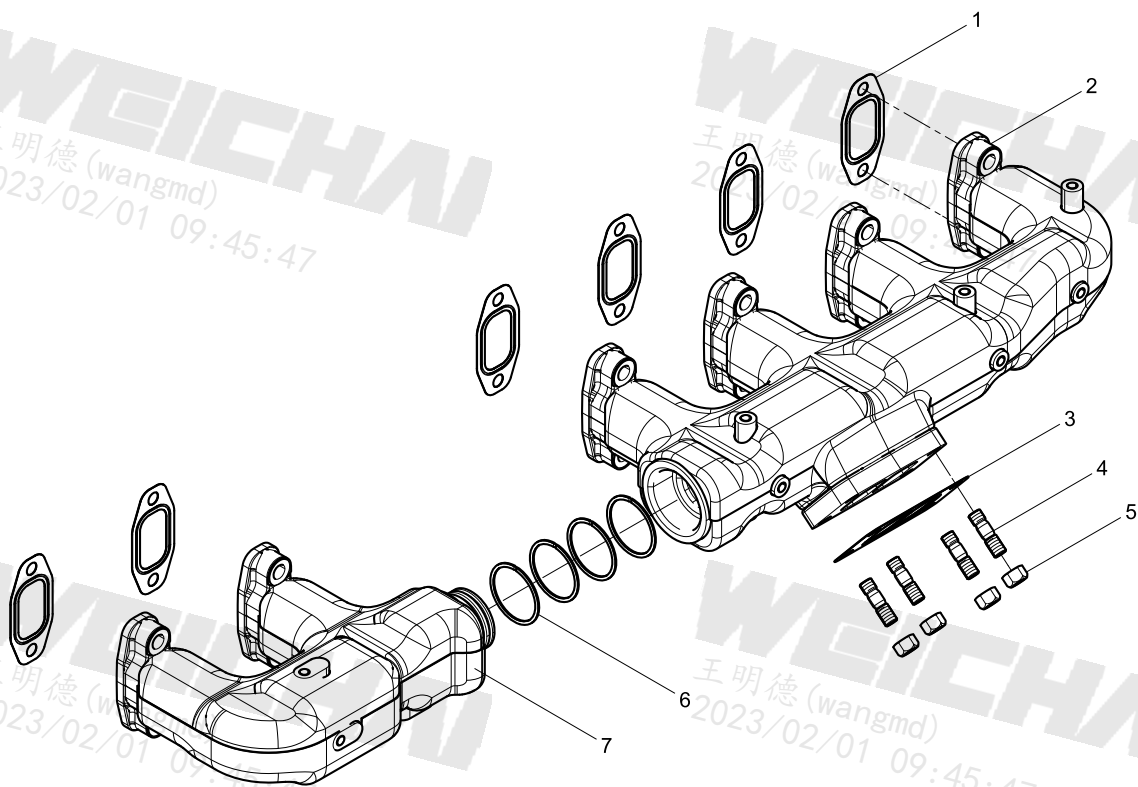
WEICHAI  
王明德(wangmd)  
2023/02/01 09:45:47

WEICHAI  
王明德(wangmd)  
2023/02/01 09:45:47

WEICHAI  
王明德(wangmd)  
2023/02/01 09:45:47

WEICHAI  
王明德(wangmd)  
2023/02/01 09:45:47

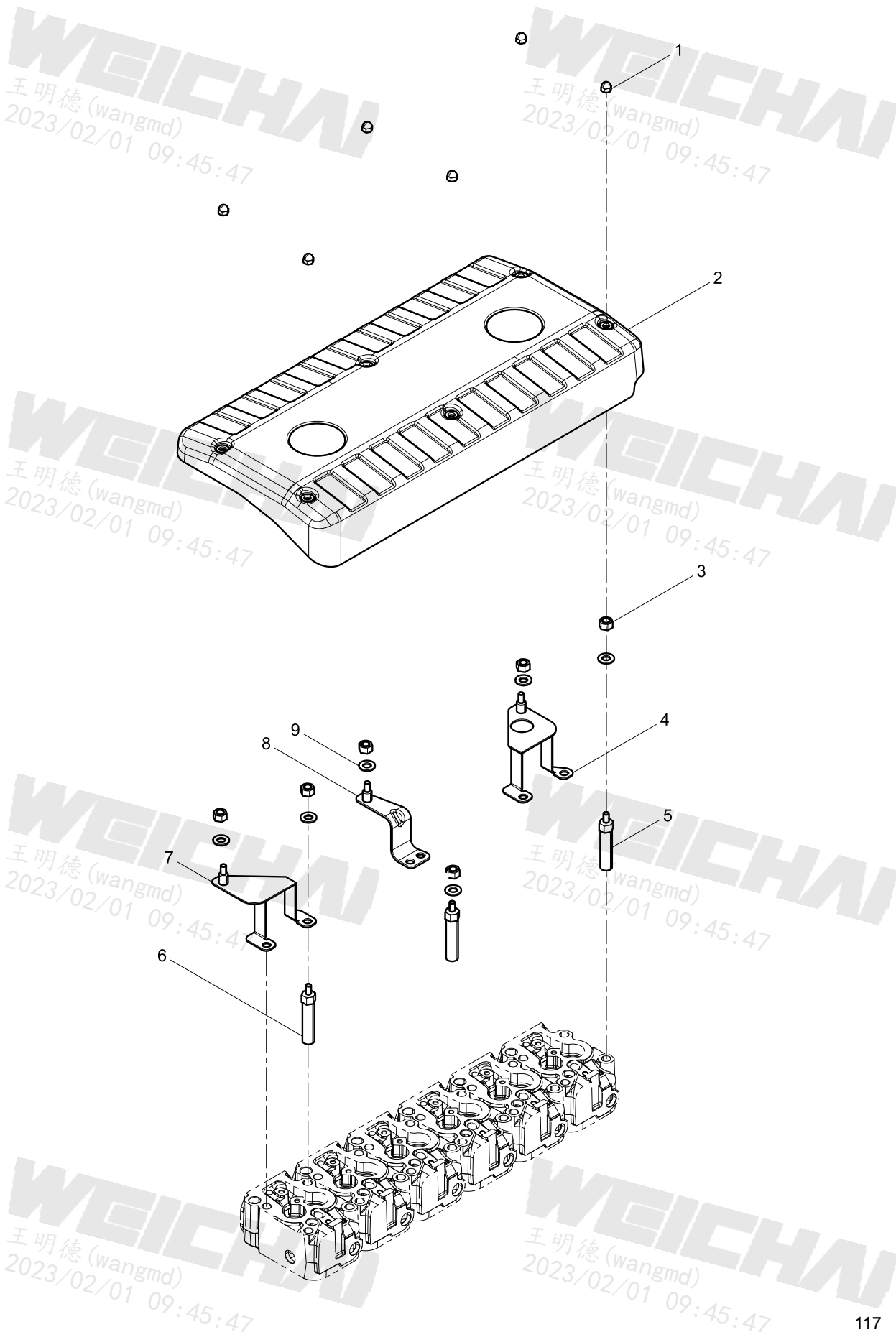
WEICHAI  
王明德(wangmd)  
2023/02/01 09:45:47



### 排气管结合组(Exhaust Manifold Group)

图序号 Pos.	件号 Part Number	数量 Qty.	中文名称	Part Name
1	12272783	6	垫片	Gasket
2	1012116847	1	排气管隔热罩总成	Exhaust Manifold Heat Shield Assembly
3	13025181	1	增压器垫片	Turbocharger washer
4	612600110282	4	双头螺柱	Double End Stud
5	612630110043	4	六角螺母	Hexagon Nut
6	12188619	4	薄片环	Chip Ring
7	1012117626	1	排气管隔热罩总成	Exhaust Manifold Heat Shield Assembly

### 隔音罩结合组(Sound Insulation Cover Group)



## 隔音罩结合组(Sound Insulation Cover Group)

图序号 Pos.	件号 Part Number	数量 Qty.	中文名称	Part Name
1	9000001983	6	六角盖形螺母	Acorn Hexagon Nut
2	1003729815	1	防护罩	Shield
3	90012630006	6	六角螺母	Hexagon Nut
4	1000844782	1	支架	Bracket
5	1000915471	1	支撑块	Back-up Block
6	1000839881	2	支撑块	Back-up Block
7	1000839842	1	支架	Bracket
8	1000844781	1	支架	Bracket
9	90014040008	12	平垫圈	Plain Washer

### 张紧轮及皮带结合组(Tensioner And Belt Group)

WEICHAI  
王明德(wangmd)  
2023/02/01 09:45:47

WEICHAI  
王明德(wangmd)  
2023/02/01 09:45:47

WEICHAI  
王明德(wangmd)  
2023/02/01 09:45:47

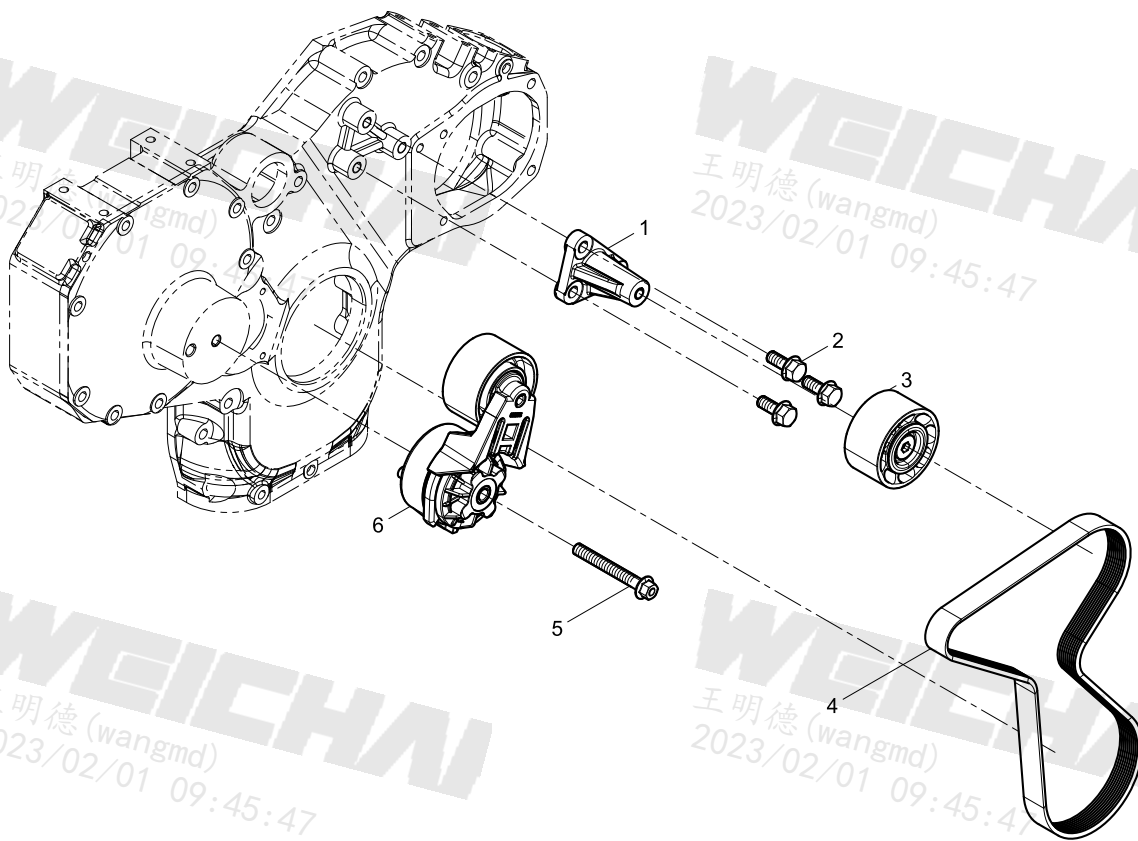
WEICHAI  
王明德(wangmd)  
2023/02/01 09:45:47

WEICHAI  
王明德(wangmd)  
2023/02/01 09:45:47

WEICHAI  
王明德(wangmd)  
2023/02/01 09:45:47

WEICHAI  
王明德(wangmd)  
2023/02/01 09:45:47

WEICHAI  
王明德(wangmd)  
2023/02/01 09:45:47

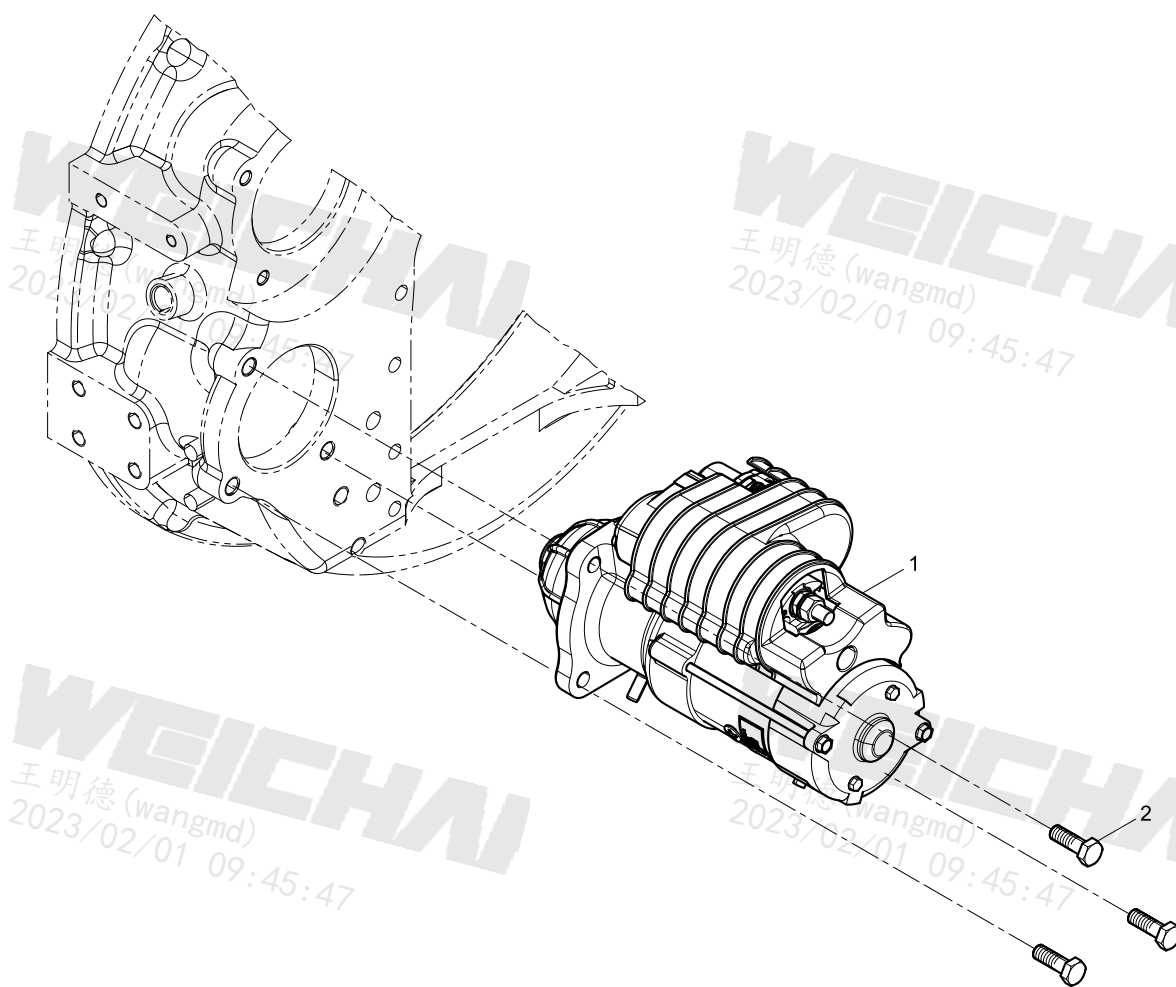




### 起动机结合组(Starter Motor Group)

WEICHAI  
王明德(wangmd)  
2023/02/01 09:45:47

WEICHAI  
王明德(wangmd)  
2023/02/01 09:45:47



WEICHAI  
王明德(wangmd)  
2023/02/01 09:45:47

WEICHAI  
王明德(wangmd)  
2023/02/01 09:45:47

WEICHAI  
王明德(wangmd)  
2023/02/01 09:45:47

WEICHAI  
王明德(wangmd)  
2023/02/01 09:45:47





### 发动机支架结合组(Engine Bracket Group)

WEICHAI  
王明德(wangmd)  
2023/02/01 09:45:47

WEICHAI  
王明德(wangmd)  
2023/02/01 09:45:47

WEICHAI  
王明德(wangmd)  
2023/02/01 09:45:47

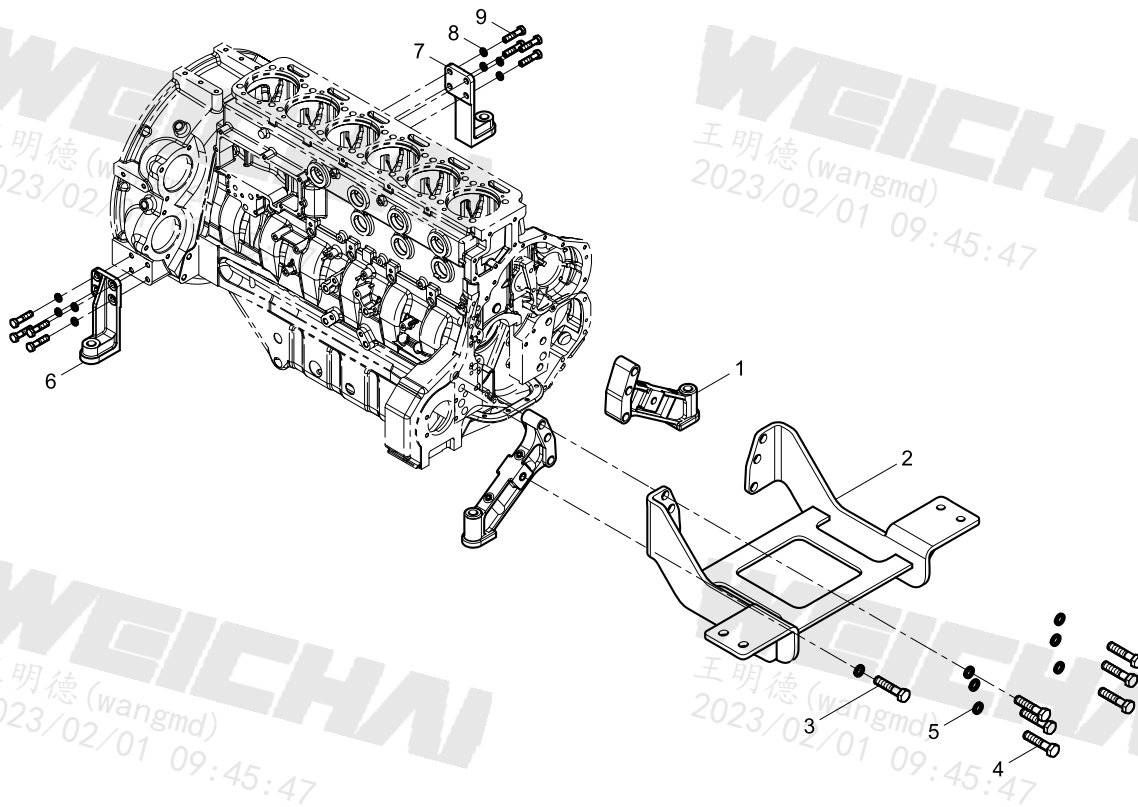
WEICHAI  
王明德(wangmd)  
2023/02/01 09:45:47

WEICHAI  
王明德(wangmd)  
2023/02/01 09:45:47

WEICHAI  
王明德(wangmd)  
2023/02/01 09:45:47

WEICHAI  
王明德(wangmd)  
2023/02/01 09:45:47

WEICHAI  
王明德(wangmd)  
2023/02/01 09:45:47

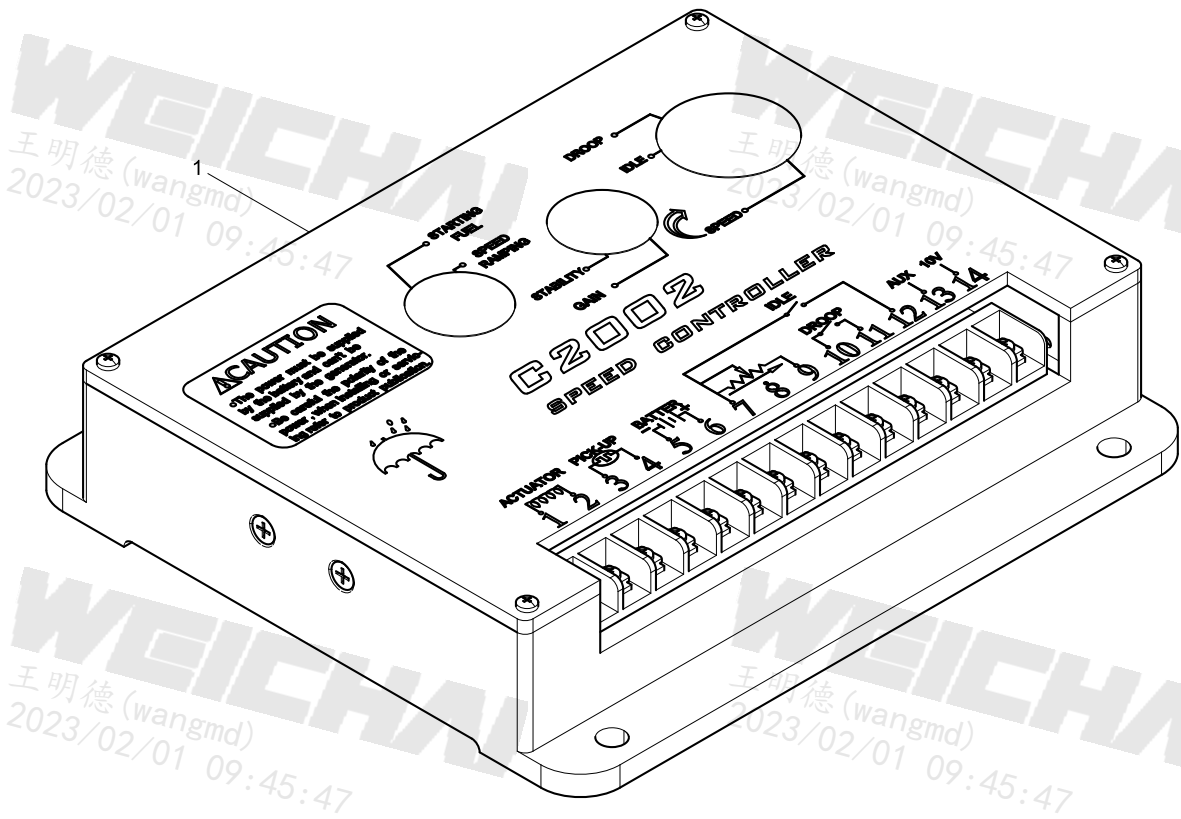




### 包装箱底盘零件结合组(Packing Box Chassis Parts Group)

WEICHAI  
王明德(wangmd)  
2023/02/01 09:45:47

WEICHAI  
王明德(wangmd)  
2023/02/01 09:45:47



WEICHAI  
王明德(wangmd)  
2023/02/01 09:45:47

WEICHAI  
王明德(wangmd)  
2023/02/01 09:45:47

WEICHAI  
王明德(wangmd)  
2023/02/01 09:45:47

WEICHAI  
王明德(wangmd)  
2023/02/01 09:45:47



### 零件箱结合组(Parts Kit Group)

WEICHAI  
王明德(wangmd)  
2023/02/01 09:45:47

WEICHAI  
王明德(wangmd)  
2023/02/01 09:45:47

WEICHAI  
王明德(wangmd)  
2023/02/01 09:45:47

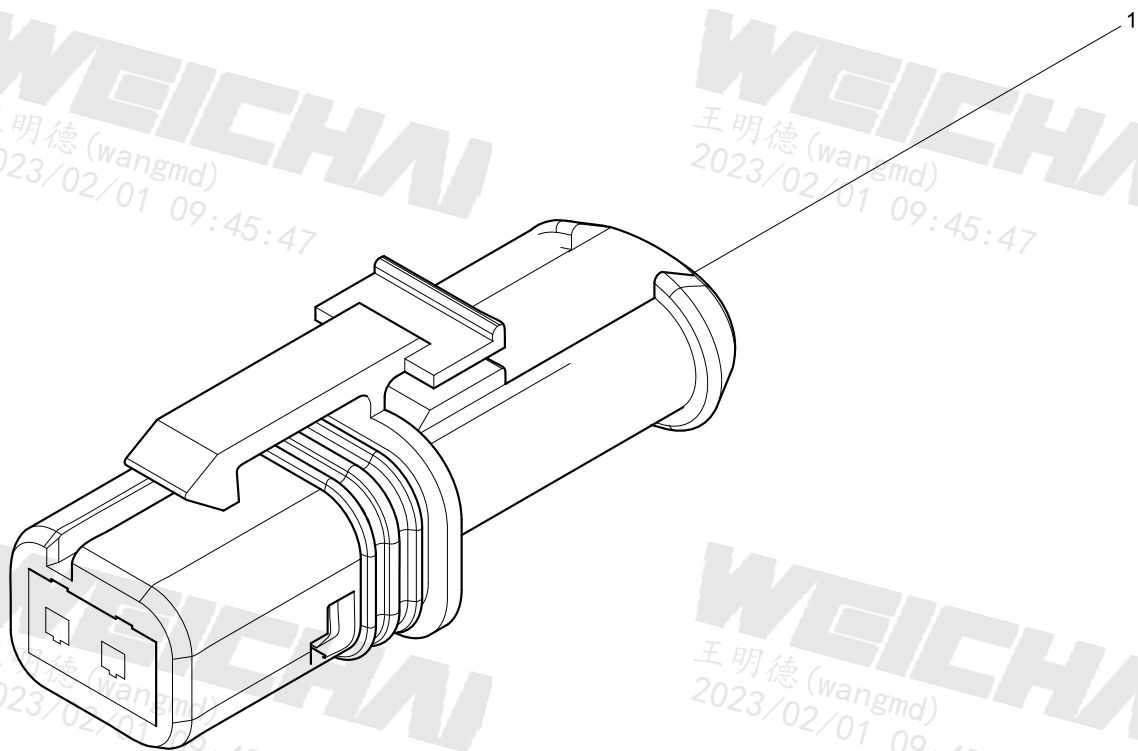
WEICHAI  
王明德(wangmd)  
2023/02/01 09:45:47

WEICHAI  
王明德(wangmd)  
2023/02/01 09:45:47

WEICHAI  
王明德(wangmd)  
2023/02/01 09:45:47

WEICHAI  
王明德(wangmd)  
2023/02/01 09:45:47

WEICHAI  
王明德(wangmd)  
2023/02/01 09:45:47

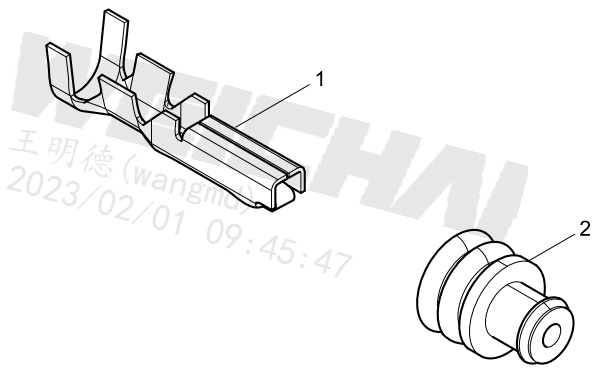




### 接插件(Connector)

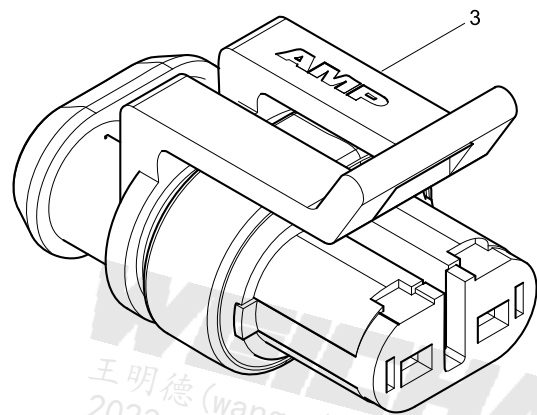
WEICHAI  
王明德(wangmd)  
2023/02/01 09:45:47

WEICHAI  
王明德(wangmd)  
2023/02/01 09:45:47



WEICHAI  
王明德(wangmd)  
2023/02/01 09:45:47

WEICHAI  
王明德(wangmd)  
2023/02/01 09:45:47



WEICHAI  
王明德(wangmd)  
2023/02/01 09:45:47

WEICHAI  
王明德(wangmd)  
2023/02/01 09:45:47

WEICHAI  
王明德(wangmd)  
2023/02/01 09:45:47

WEICHAI  
王明德(wangmd)  
2023/02/01 09:45:47





### 发电机结合组(Alternator Group)

WEICHAI  
王明德(wangmd)  
2023/02/01 09:45:47

WEICHAI  
王明德(wangmd)  
2023/02/01 09:45:47

WEICHAI  
王明德(wangmd)  
2023/02/01 09:45:47

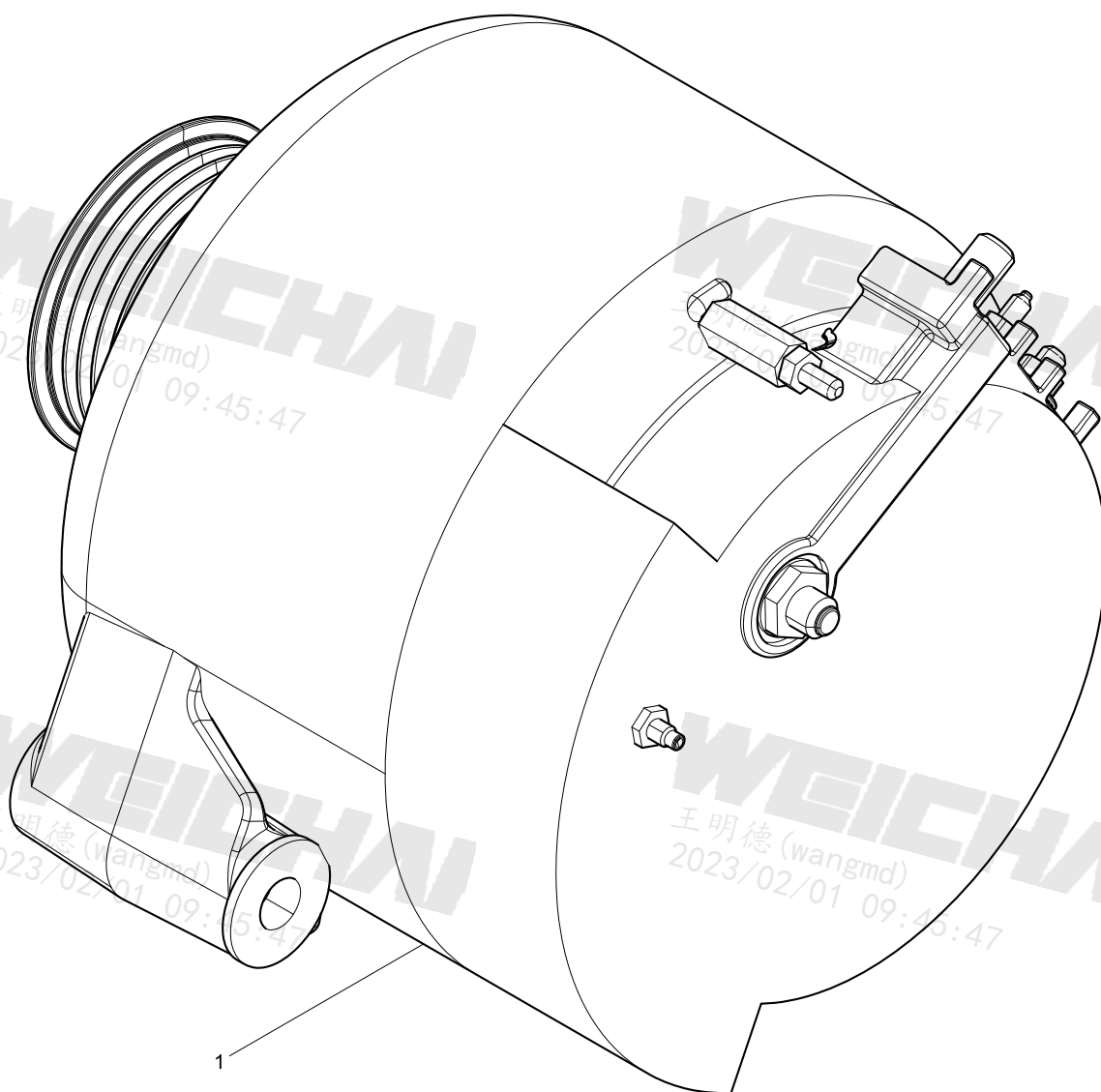
WEICHAI  
王明德(wangmd)  
2023/02/01 09:45:47

WEICHAI  
王明德(wangmd)  
2023/02/01 09:45:47

WEICHAI  
王明德(wangmd)  
2023/02/01 09:45:47

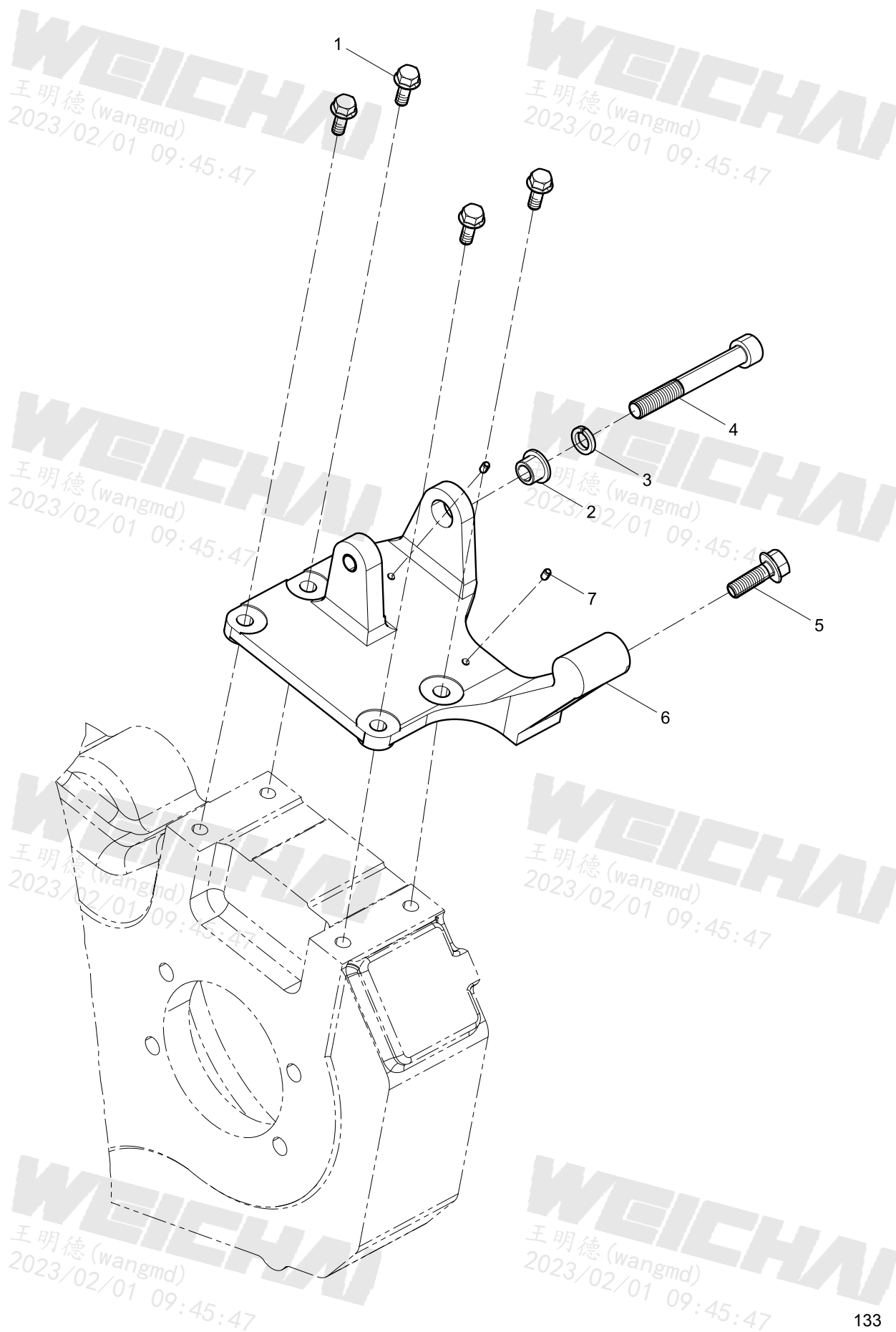
WEICHAI  
王明德(wangmd)  
2023/02/01 09:45:47

WEICHAI  
王明德(wangmd)  
2023/02/01 09:45:47





### 发电机支架结合组(Alternator Bracket Group)



### 发电机支架结合组(Alternator Bracket Group)

图序号 Pos.	件号 Part Number	数量 Qty.	中文名称	Part Name
1	90011400020	4	六角法兰面螺栓	Hexagon Flange Bolt
2	13024352	1	套筒	Sleeve
3	90003931122	1	弹簧垫圈	Spring Washer
4	90013550047	1	内六角圆柱头螺钉	Inner Hexagon Socket Head Cap Screw
5	9000000045	1	六角法兰面螺栓	Hexagon Flange Bolt
6	1001590171	1	发电机支架	Alternator Bracket
7	90015100008	2	弹性圆柱销	Spring-Type Straight Pin

**WEICHAI**  
王明德 (wangmd)  
2023/02/01 09:45:47

**WEICHAI**  
王明德 (wangmd)  
2023/02/01 09:45:47

**WEICHAI**  
王明德 (wangmd)  
2023/02/01 09:45:47

**WEICHAI**  
王明德 (wangmd)  
2023/02/01 09:45:47

**WEICHAI**  
王明德 (wangmd)  
2023/02/01 09:45:47

**WEICHAI**  
王明德 (wangmd)  
2023/02/01 09:45:47

**潍柴动力股份有限公司  
WEICHAI POWER CO., LTD.**

本材料供用户参考使用，  
产品参数如有变更，恕不另行通知，  
请以产品实物为准。

This manual is for reference only,  
product parameters are subject to alteration  
without notice,  
whichever is the physical product.

**WEICHAI**  
王明德 (wangmd)  
2023/02/01 09:45:47

**WEICHAI**  
王明德 (wangmd)  
2023/02/01 09:45:47