

**TAL 046**

**Низковольтных Генераторов Переменного Тока - 4 полюса**

Установка и обслуживание

Трехфазный 6 и 12 проводами

**LEROY-SOMER™**

***Nidec***  
All for dreams

**TAL 046****низковольтных генераторов переменного тока - 4 полюса**

В данном руководстве содержится основная информация о регуляторе напряжения, установленном в приобретенный вами генератор. Пожалуйста, внимательно ознакомьтесь с содержанием данного руководства.

**МЕРЫ БЕЗОПАСНОСТИ**

Перед включением устройства прочтите до конца данное руководство по установке и обслуживанию.

Все операции с данным устройством и необходимые оперативные вмешательства должны проводиться квалифицированными специалистами.

Специалисты нашей службы технической поддержки готовы предоставить вам любую необходимую информацию.

Описывая операции, мы указываем рекомендации или, при помощи специальных символов, хотим привлечь ваше внимание к возможным опасным ситуациям. Просим вас внимательно прочитать все инструкции по безопасности и внимательно им следовать.

**ВНИМАНИЕ**

Знак предупреждает о действиях, которые могут нанести вред или привести к выходу из строя оборудования.



Указания по безопасности во избежание возникновения опасных ситуаций для операторов.



Указания по безопасности во избежание удара электрическим током.

**ИНСТРУКЦИИ ПО ТЕХНИКЕ БЕЗОПАСНОСТИ**

Обращаем ваше внимание на необходимость соблюдения двух основных указаний по безопасности:

а) Запрещается нахождение персонала перед решетками выхода воздуха во время работы устройства в связи с возможностью выброса твердых элементов;

б) Запрещается приближаться к решеткам выхода воздуха детям в возрасте до 14 лет.

К данному руководству по обслуживанию прилагается полоска с наклейками, содержащими информацию о мерах безопасности. Их необходимо разместить после окончательной установки устройства в соответствии с рисунком.

**ПРЕДУПРЕЖДЕНИЕ**

Ввод генераторов в эксплуатацию запрещен, если машины, в которых должны использоваться генераторы, не имеют декларации соответствия директивам СЕ, а также другим соответствующим директивам. Данное руководство должно быть передано конечному пользователю.

Серия электрических преобразователей и их модифицированные варианты, произведенные нашей компанией или от ее имени, соответствуют нормам технического регламента Таможенного союза (ЕАС).

© Компания оставляет за собой право в любой момент вносить изменения в характеристики своих продуктов с целью их соответствия последним техническим разработкам. В этой связи информация, содержащаяся в данном документе, может быть изменена без предварительного уведомления.

Запрещается воспроизводство данного документа в любой форме без предварительного согласия правообладателя.

Все товарные знаки и изделия являются зарегистрированными.

**TAL 046****низковольтных генераторов переменного тока - 4 полюса****СОДЕРЖАНИЕ**

<b>1 - ПРОВЕРКА ПРИ ПРИЕМКЕ .....</b>	<b>4</b>
1.1 - Нормы и меры безопасности.....	4
1.2 - Контроль.....	4
1.3 - Идентификация.....	4
1.4 - Хранение .....	4
1.5 - Применения .....	4
1.6 - Противопоказания к применению .....	4
<b>2 - ТЕХНИЧЕСКИЕ ХАРАКТЕРИСТИКИ.....</b>	<b>5</b>
2.1 - Электрические характеристики .....	5
2.2 - Механические функции .....	5
<b>3 - УСТАНОВКА.....</b>	<b>10</b>
3.1 - Монтаж .....	10
3.2 - Контрольные мероприятия перед первым включением .....	10
3.3 - Схема подключения контактов .....	11
3.4 - Включение.....	14
3.5 - Настройки.....	14
<b>4 - ПОДДЕРЖКА - ОБСЛУЖИВАНИЕ .....</b>	<b>15</b>
4.1 - Меры безопасности.....	15
4.2 - Текущая поддержка.....	15
4.3 - Определение неисправности .....	16
4.4 - Механические неисправности .....	16
4.5 - Электрические неисправности .....	17
4.6 - Демонтаж, повторное монтирование .....	19
4.7 - Установка и обслуживание генератора PMG.....	20
4.8 - Таблица характеристик.....	20
<b>5 - ОПИСАНИЕ ДЕТАЛЕЙ .....</b>	<b>22</b>
5.1 - Детали для первичного обслуживания .....	22
5.2 - Служба технической поддержки.....	22
5.3 - Аксессуары .....	22
5.4 - Виды генератора в разрезе, список деталей и Устройство для затягивания винтовых соединений.....	23

**Инструкции по утилизации и переработке**

**Заявление о соответствии нормам Европейского союза**

**TAL 046****низковольтных генераторов переменного тока - 4 полюса****1 - ПРОВЕРКА ПРИ ПРИЕМКЕ****1.1 - Нормы и меры безопасности**

Наши генераторы переменного тока отвечают большинству международных норм. См. заявление о включении "CE" на последней странице.

**1.2 - Контроль**

При приемке генератора проверьте, не был ли он поврежден во время транспортировки. В случае если присутствуют очевидные следы падения, необходимо предъявить претензии перевозчику (возможно, понадобится страхование при перевозке). После визуального контроля необходимо прокрутить устройство рукой, чтобы выявить возможные неисправности.

**1.3 - Определение модели.**

Для идентификации генератора служит табличка, наклеенная на корпус (см. рисунок). Убедитесь, что данные, указанные в табличке, соответствуют заказанному вами устройству. Для того чтобы быстро определить тип вашего генератора, перепишите данные с сигнальной таблички ниже (реальная табличка может отличаться).

**1.4 - Хранение**

Перед включением устройство должно храниться :

- в месте, защищенном от воздействия влажности (< 90 %), после длительного времени хранения, проверьте изоляцию машины, во избежание возникновения меток на подшипниках не храните машину в местах со значительной вибрацией.

**1.5 - Применение**

Данные генераторы предназначены, прежде всего, для выработки электроэнергии и применяются в качестве передвижных электростанций.

**1.6 - Противопоказания к применению**

Разрешается использовать устройство только при соответствии требований (окружающая среда, скорость, напряжение, мощность) к характеристикам, указанным на сигнальной табличке.

**Leroy-Somer**

<b>TAL</b>		<b>IP</b>	
N°:		Date :	
r.p.m.	Hz	Weight : kg	
P.F. :	Th.class.	Altitude : m	
A.V.R.		Excit.	
Excit. values	full load : V / A		
	at no load : A		
D.E. bearing			
N.D.E. bearing			



IEC 60034 - 1 &amp; 5. / ISO 8528 - 3. / NEMA MG1 - 32 &amp; 33.

<b>RATINGS</b>			
Voltage			V
Phase			
Conn.			
Contin.			kVA
B.R.			kW
<b>40°C.</b>			A
Std by			kVA
P.R.			kW
<b>27°C.</b>			A
Made in .....			

LSA 000-1-006 e

Moteurs Leroy-Somer - Boulevard Marcellin Leroy,  
CS 10015 - 16915 Angoulême Cedex 9 - France

# TAL 046

## низковольтных генераторов переменного тока - 4 полюса

### 2 - ТЕХНИЧЕСКИЕ ХАРАКТЕРИСТИКИ

#### 2.1 - Электрические характеристики

Генератор переменного тока изготавливается без колец и щеток, оснащен вращающимся индуктором. Катушка "шаг 2/3", 6 и 12 проводов, изоляция класса H, может предоставляться система возбуждения SHUNT, AREP или PMG.

#### • Электрические функции

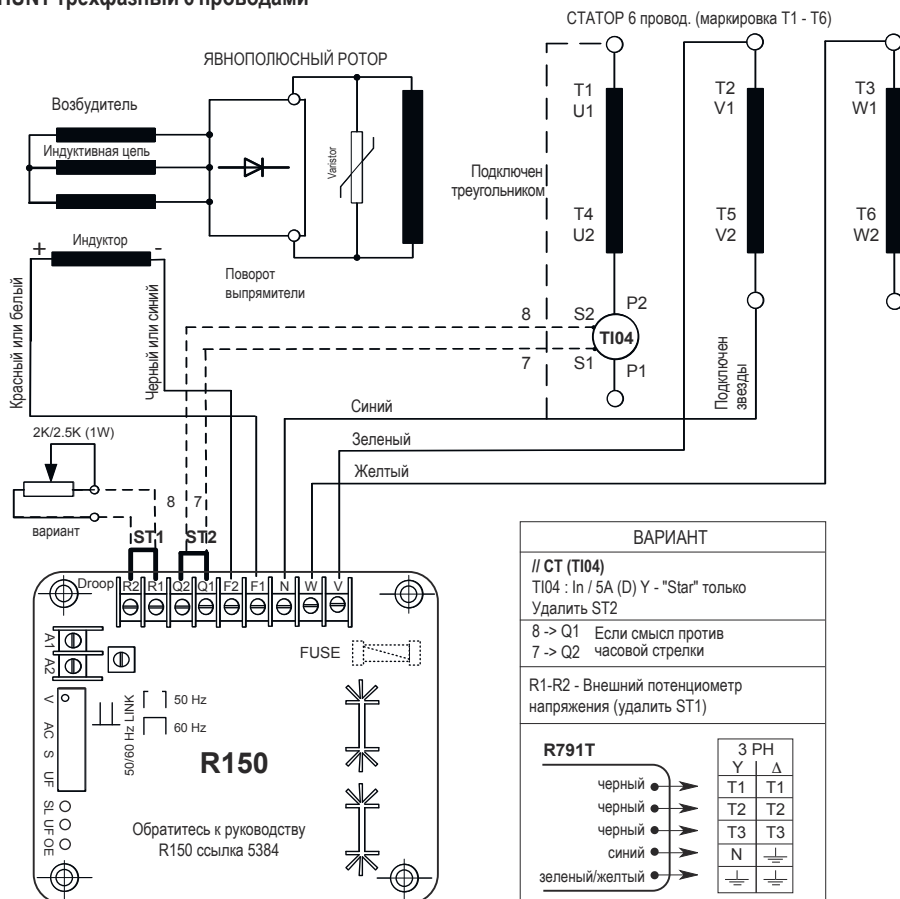
- Предотвращение перегрева.

Для соответствия стандарту EN 61000-6-3, EN 61000-6-2, EN 55011, требуется использовать комплект защиты от помех R791.

#### • SHUNT трехфазный 6 проводами

#### 2.2 - Механические характеристики

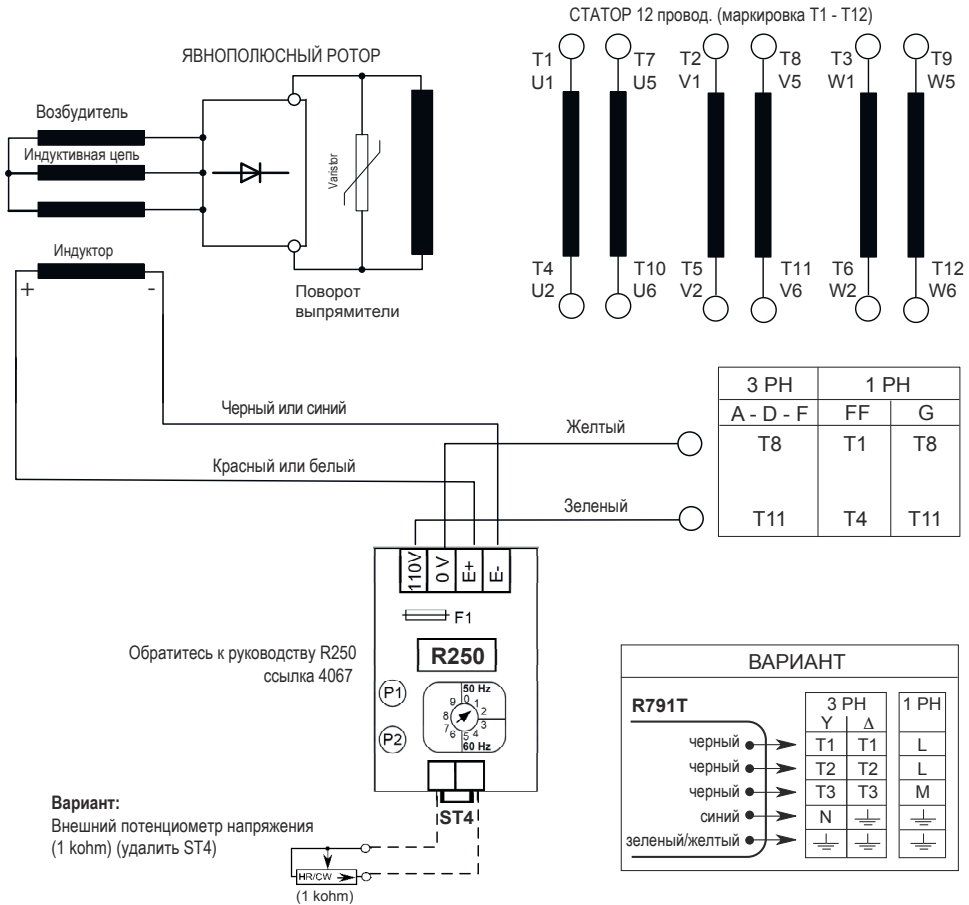
- стальной корпус
- чугунные фланцы
- Шарикоподшипники смазываются на заводе
- Типы конструкции: одноопорный, с диском с лапами и фланцами/дисками SAE
- открытое устройство с автовентиляцией
- Уровень защиты: IP 23



## TAL 046

## НИЗКОВОЛЬТНЫХ ГЕНЕРАТОРОВ ПЕРЕМЕННОГО ТОКА - 4 ПОЛЮСА

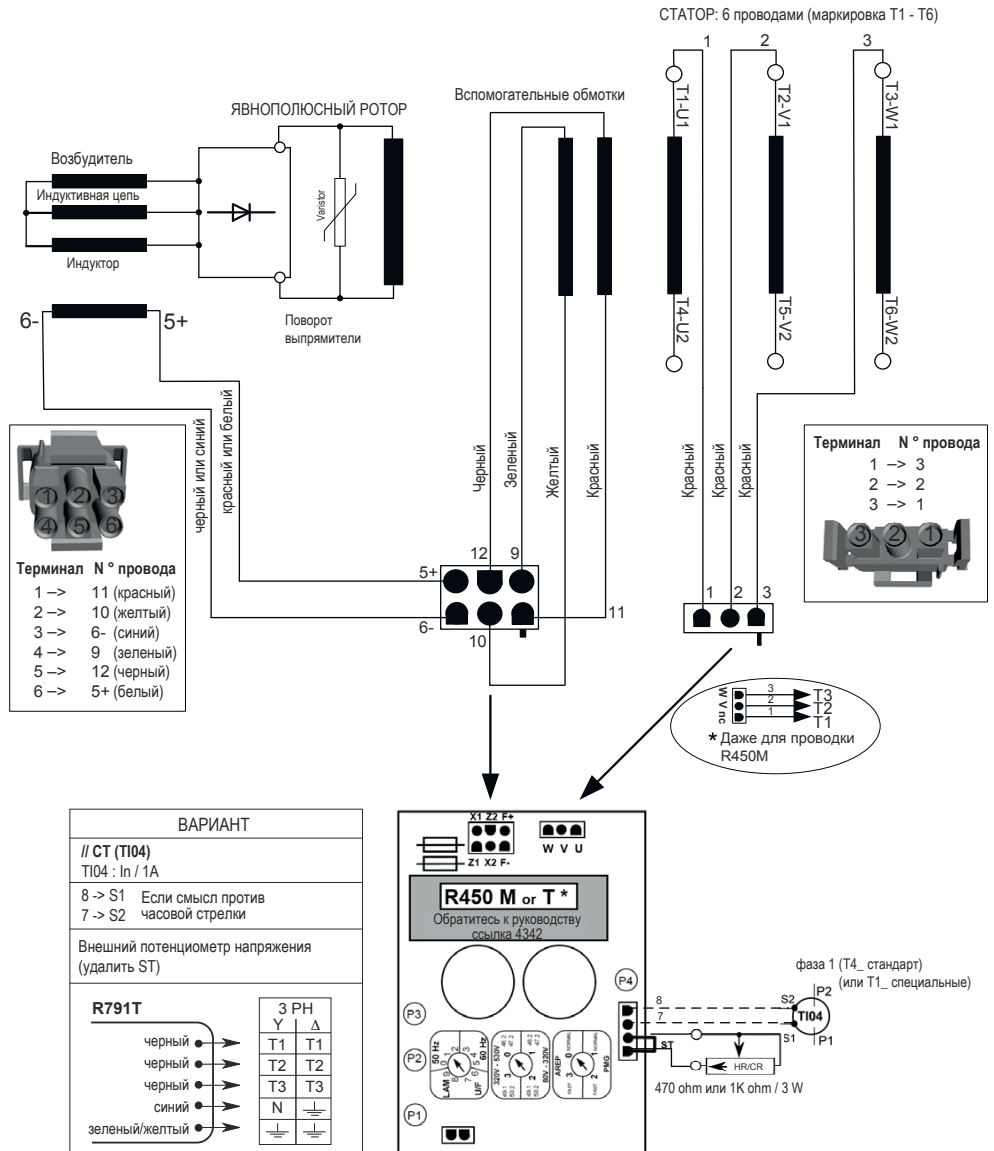
## • SHUNT трехфазный 12 проводами



## TAL 046

## низковольтных генераторов переменного тока - 4 полюса

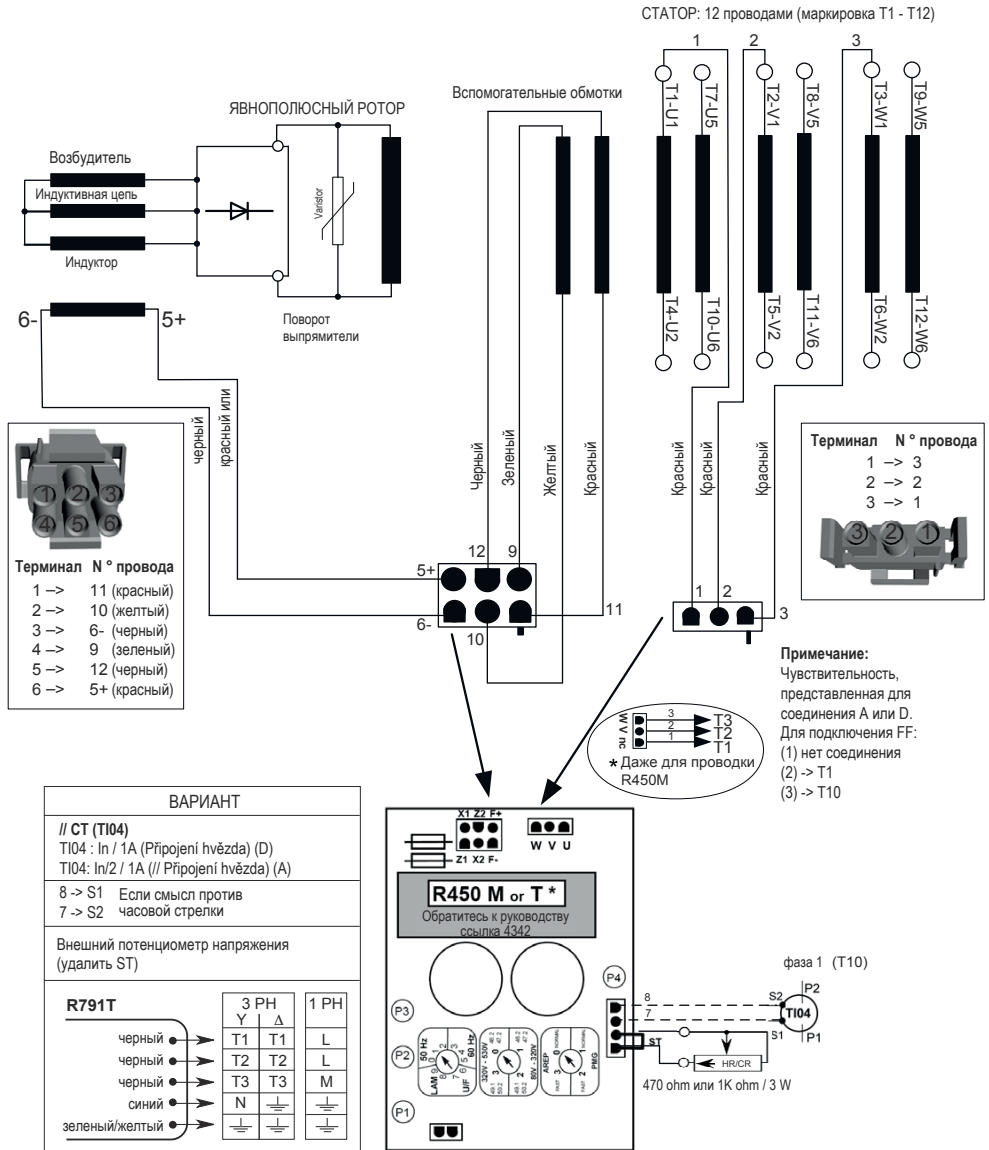
## • AREP трехфазный 6 проводами



## TAL 046

## НИЗКОВОЛЬТНЫХ генераторов переменного тока - 4 полюса

## • АРЕР трехфазный 12 проводами

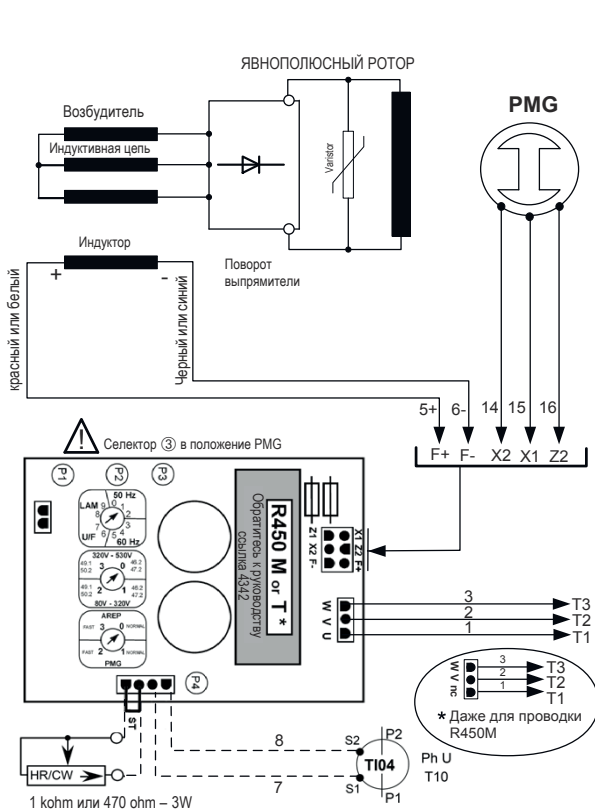




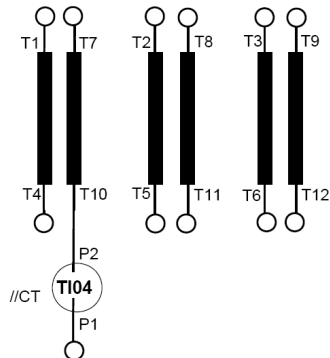
## TAL 046

## низковольтных генераторов переменного тока - 4 полюса

## • PMG трехфазный 6 или 12 проводами



СТАТОР: 12 проводами (маркировка T1 - T12)  
СТАТОР: 6 проводами (маркировка T1 - T6)



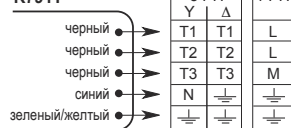
## ВАРИАНТ

T104: // CT (для подключения Y - D)  
TAL 046 (6 или 12 проводами): In / 1A

8 -> S1 Если смысл против часовой стрелки  
7 -> S2

Внешний потенциометр напряжения (удалить ST)

## R791T



**TAL 046****низковольтных генераторов переменного тока - 4 полюса****3 - УСТАНОВКА**

Лица, производящие операции, описанные в данной главе, должны иметь средства личной защиты от механических и электрических повреждений.

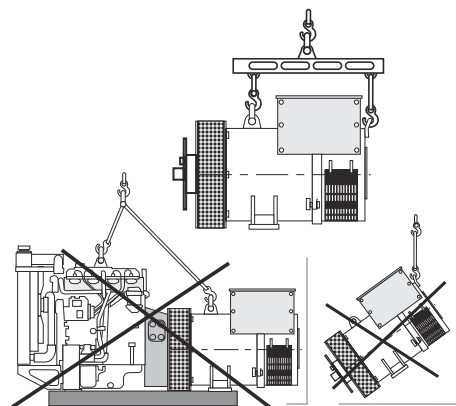
**3.1 - Монтаж**

Все погрузочно-разгрузочные работы должны проводиться с использованием проверенной техники; устройство должно находиться в горизонтальном положении. Для выбора средств подъема необходимо определить массу устройства. Во время операций, под нагрузкой не стоять!

**• Погрузочно-разгрузочные работы**

Кольца для поднятия, широкого диаметра, позволяют проводить погрузочно-разгрузочные работы только с генератором. За них нельзя поднимать весь генераторный агрегат. Крюки или такелажные скобы выбирать в соответствии с формой подъемных колец. Выбирать систему подъемных средств с учетом окружения генератора.

Во время выполнения данной операции не допускайте присутствия какого-либо персонала под грузом.

**• Одноподшипниковое соединение**

Перед подсоединением проверьте совместимость между генератором и двигателем, выполняя:

- анализ кручения линии вала группы (генераторы данные предоставляются по запросу),
- контроля габаритов маховика, хомута, дисков и смещения генератора.

**ВНИМАНИЕ**

При соединении не используйте турбину для привода в движение ротора генератора.

Необходимо добиться совпадения отверстий на дисках и на маховиках путем вращения первичного вала термодвигателя.

Во время соединения убедиться в правильной установке генератора.

Проверьте наличие бокового зазора в коленчатом валу.

**• Расположение**

Генератор должен устанавливаться в вентилируемом помещении, чтобы температура окружающей среды не превышала температур, указанных на идентификационной табличке.

**3.2 - Контрольные мероприятия перед первым включением****• Проверка электросоответствия**

Строго запрещено включать новый либо уже используемый генератор, если изоляционный уровень ниже 1 МОм для статора и 100 000 Ом для других катушек.

**TAL 046****низковольтных генераторов переменного тока - 4 полюса**

Для определения минимальных значений можно использовать различные методы.

а) Поместите устройство на сутки в сухую среду при температуре 110°C (без регулятора).

б) подавайте горячий воздух в воздухозаборное отверстие, обеспечив вращение вала при отключенном индукторе.

**Примечание: Долговременная остановка**

Во избежание проблем после длительной остановки необходимо использовать нагревательные элементы, а также периодически проворачивать вал. Использование нагревательных элементов оказывается эффективным только в том случае, если они постоянно работают в течение всего периода простаивания машины.

**ВНИМАНИЕ**

Убедиться, что уровень защиты генератора соответствует условиям окружающей среды.

**• Механические проверки**

Перед первым запуском необходимо проверить, что:

- все винты завинчены;
- длина винта и момент затяжки верны;
- происходит свободный забор воздуха для охлаждения;
- установлены решетки защитного картера;
- стандартным направлением вращения является вращение по часовой стрелке (смотря с конца вала) (вращение фаз 1 – 2 – 3).

Для вращения против часовой стрелки поменяйте местами контакты 2 и 3.

- схема соединения соответствует напряжению на месте установке (см. § 3.3).

**3.3 - Схема подключения контактов**

Для изменения соединений необходимо поменять расположение кабелей статора на клеммах. Код катушки указывается на сигнальной табличке.



Все изменения подключения контактов генератора а также проверки их производятся в выключенном состоянии.

Кабели, подключенные пользователем, не должны создавать помех внутренним подключениям в клеммной коробке.

## TAL 046

## НИЗКОВОЛЬТНЫХ ГЕНЕРАТОРОВ ПЕРЕМЕННОГО ТОКА - 4 ПОЛЮСА

## • SHUNT трехфазный 6 проводами

Кодовое обозначение соединений	Заводское соединение
<b>R150</b> <b>D</b> 3PH Star 	
<b>C</b> 3PH Delta 	

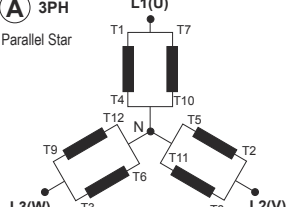
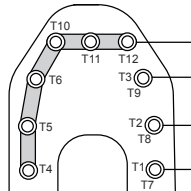
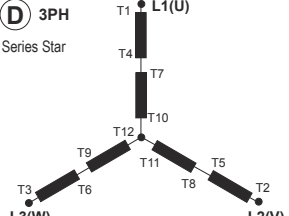
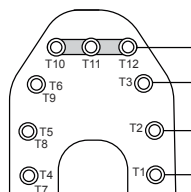
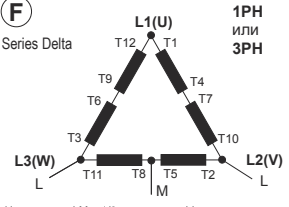
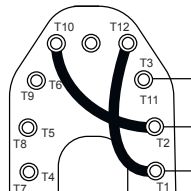
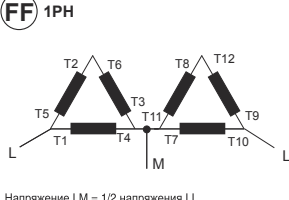
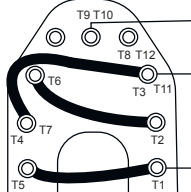
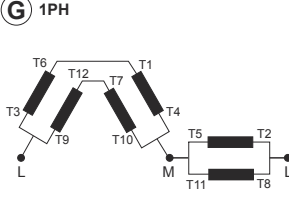
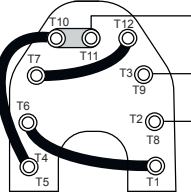

## • AREP или PMG трехфазный 6 проводами

Кодовое обозначение соединений	Напряжение / Определение			Заводское соединение
	Катушка	50 Hz	60 Hz	
<b>D</b> 3PH Star 	6 S	380 - 415	380 - 480	
	8 S	-	380 - 416	
	<b>R450M/T : U =&gt; T1, V =&gt; T2, W =&gt; T3</b>			
<b>F</b> Delta <b>1PH</b> или <b>3PH</b> 	6 S	220 - 240	220 - 240	
	8 S	-	220 - 240	
	<b>R450M/T : U =&gt; T1, V =&gt; T2, W =&gt; T3</b>			
<b>В случае повторного соединения проверить определение напряжения регулятора!</b>				

## TAL 046

## низковольтных генераторов переменного тока - 4 полюса

## • SHUNT, AREP или PMG трехфазный 12 проводами

Кодовое обозначение соединений	Напряжение / Определение			Заводское соединение
<b>A</b> 3PH Parallel Star 	Катужка 6 8	50 Hz 190 - 208 -	60 Hz 190 - 240 190 - 208	 DE NDE
<b>D</b> 3PH Series Star 	Катужка 6 8	50 Hz 380 - 415 -	60 Hz 380 - 480 380 - 416	 DE NDE
<b>F</b> Series Delta 1PH или 3PH  Напряжение LM = 1/2 напряжения LL	Катужка 6 8	50 Hz 220 - 240 -	60 Hz 220 - 240 220 - 240	 DE NDE
<b>FF</b> 1PH  Напряжение LM = 1/2 напряжения LL	Катужка 6 8	50 Hz 220 - 240 -	60 Hz 220 - 240 220 - 240	 DE NDE
<b>G</b> 1PH  Напряжение LM = 1/2 напряжения LL	Катужка 6 8	50 Hz 220 - 240 -	60 Hz 220 - 240 220 - 240	 DE NDE
 <b>В случае повторного соединения проверить определение напряжения регулятора!</b> Производитель может поставить набор гибких шунтов и специальных соединительных пластин для осуществления соединений.				

**TAL 046****низковольтных генераторов переменного тока - 4 полюса****• Проверка соединений**

**Электрическое оборудование должно быть установлено в соответствии с законодательством, действующим в стране установки.**

Проверьте, что:

- устройство размыкания дифференциалов, соответствующее законодательным актам о личной безопасности, действующим в стране установки, было правильно установлено на выходе мощности генератора, как можно ближе к нему (в этом случае отсоедините кабель противостояния помехам, подключенный к нейтральному входу).

- устройства защиты включены;

- в случае использования внешнего регулятора, соединения между генератором и шкафом проведены в соответствии со схемой соединения.

- нет короткого замыкания между фазой либо нейтралью, между клеммами выхода генератора и шкафом управления генераторной группы (часть сети, которая не защищена выключателями или реле).

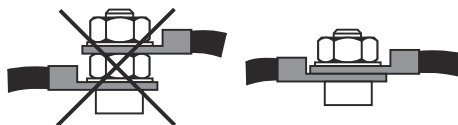
- подключение машины производится стыковкой наконечников в соответствии со схемой соединения контактов.



- Клемма заземления генератора, расположенная в клеммной коробке, подсоединена к электрическому контуру заземления.

- Клемма массы подсоединена к шасси.

Внутренние соединения клеммной коробки ни в коем случае не должны подвергаться напряжениям, возникающим от подсоединенных пользователем кабелей.

**3.4 - Включение**

**Включение и эксплуатация машины разрешаются только при соответствии правилам и нормам, указанным в настоящем руководстве.**

Испытание и настройка устройства производится на заводе. При первом использовании вхолостую необходимо удостовериться, что переносная скорость стабильна и правильно отрегулирована (см. сигнальную табличку).

При использовании нагрузки устройство должно достичь номинальной скорости и напряжения; тем не менее, если есть неполадки в работе, можно произвести дополнительную регулировку машины (в соответствии с процедурой настройки, см. § 3.5). В случае если устранения неполадок не произошло, необходимо определить их причину (см. § 4.5).

**3.5 - Настройки**

**Настройка во время испытаний должна производиться квалифицированными специалистами. Для настройки обязательно соблюдайте значение переносной скорости, указанное на сигнальной табличке.**

**После настройки заново устанавливаются защитные панели для ограничения доступа.**

**Все возможные настройки устройства производятся через регулятор.**

**TAL 046****низковольтных генераторов переменного тока - 4 полюса****4 - ПОДДЕРЖКА - ОБСЛУЖИВАНИЕ****4.1 - Меры безопасности**

Во избежание несчастных случаев и в целях поддержания устройства в рабочем состоянии необходимо производить его обслуживание, оперативно устраняя неисправности.



Все операции с генератором проводятся специально обученными специалистами; при обслуживании и ремонте электрических и механических элементов необходимо использовать средства индивидуальной защиты от механического воздействия и поражения электрическим током.

Перед любыми работами с генератором необходимо тщательно изучить принцип функционирования системы и удостовериться, что устройство нельзя включить вручную либо автоматически.



**Внимание:** после определенного срока работы некоторые части генератора сильно нагреваются, прикосновение к ним может причинить ожоги.

**4.2 - Текущая поддержка****• Контроль после запуска**

Приблизительно после 20 часов работы необходимо проверить уровень затяжки всех винтов, фиксирующих устройство, общее состояние машины и различных электрических соединений.

**• Электрическое обслуживание**

Можно использовать обезжиривающие и летучие вещества, имеющиеся в продаже.

**ВНИМАНИЕ**

Не используйте: трихлорэтилен, перхлорэтилен, трихлорэтан и остальные щелочные продукты.



Эти операции должны выполняться на станции очистки, оборудованной системой всасывания с рекуперацией и удалением продукции.

Изоляторы и система насыщения не должны быть повреждены растворителями. Не допускайте попадания чистящего вещества в желоба.

Наносите средство кисточкой и постоянно протирайте губкой, чтобы не допустить его скопления на корпусе. Просушите катушку при помощи сухого куска материи. Перед закрытием устройства дайте испариться остаткам средства.

**• Механическое обслуживание****ВНИМАНИЕ**

струи воды или другого чистящего средства, подаваемого под высоким давлением. В случае неисправности, произошедшей в результате использования таких средств очистки, действие гарантии приостанавливается.

Очистка от смазки: Использовать кисточку и чистящее средство (совместимое с краской).

Очистка от пыли: Использовать сжатый воздух.

Если машина оборудована фильтрами, обслуживающий персонал должен проводить периодическую и систематическую чистку воздушных фильтров. В случае сухой пыли фильтр может чиститься сжатым воздухом или должен быть заменен в случае его забивания.

После очистки генератора необходимо проверить изоляцию катушек (§ 3.2. и § 4.5).

**TAL 046****низковольтных генераторов переменного тока - 4 полюса****4.3 - Подшипники**

Подшипники обработаны смазкой на весь срок службы	Приблизительный срок службы смазки (в зависимости от использования) составляет 20 тыс. часов или 3 года.
---	--

**4.4 - Механические неисправности**

Неисправность		Действие
Подшипник	Чрезмерный нагрев подшипника(ков) (температура обоймы выше 80 °С)	<ul style="list-style-type: none"> <li>- Если подшипник отливает синевой или если смазка обуглилась, заменить подшипник</li> <li>- Подшипник плохо зафиксирован</li> <li>- Плохая соосность подшипников (плохо сидят фланцы)</li> </ul>
Температура аномальная	Перегрев рамы генератора (40 °С выше температуры окружающей среды).	<ul style="list-style-type: none"> <li>- Канал забора-выхода воздуха частично забит, или забор горячего воздуха генератора или теплового двигателя</li> <li>- Работа генератора при слишком высоком напряжении (&gt; 105% от номинального с нагрузкой).</li> <li>- Генератор работает с перегрузкой</li> </ul>
Вибрация	Чрезмерная вибрация	<ul style="list-style-type: none"> <li>- Плохая соосность (сопряжения)</li> <li>- Дефектный амортизатор или наличие зазора в сцеплении</li> <li>- Неправильная балансировка ротора</li> </ul>
	Чрезмерная вибрация и "грохот" генератора	<ul style="list-style-type: none"> <li>- Генератор работает как одофазный (нагрузка однофазная или неисправный контактор или неправильная установка)</li> <li>- Короткое замыкание статора</li> </ul>
Аномальный шум	Сильный удар, за которым следует грохот и вибрация	<ul style="list-style-type: none"> <li>- Короткое замыкание в установке</li> <li>- Неправильное подсоединение (параллельное, а не в фазу)</li> </ul> <p>Возможные последствия</p> <ul style="list-style-type: none"> <li>- Разрыв или порча сцепления</li> <li>- Разрыв или искривление конца вала</li> <li>- Перемещение и закорачивание обмотки явнополюсного ротора</li> <li>- Раскол или разблокирование вентилятора</li> <li>- Вывод из действия вращающегося диодного преобразователя регулятора, Варистор</li> </ul>



## TAL 046

### низковольтных генераторов переменного тока - 4 полюса

#### 4.5 - Электрические неисправности

Неисправность	Действие	Меры	Контроль/Происхождение
Отсутствие напряжения при включении	На 2-3 секунды установить между контактами F1 и F2 новую батарею 4-12 В, соблюдая полярность	Генератор включается, а напряжение остается на нужном уровне после извлечения батареи	- Отсутствие остаточного тока
		Генератор включается, но напряжение не поднимается до номинального уровня после извлечения батареи	- Проверьте подключение регулятора - Неисправность диодов - Короткое замыкание индуктора
		Генератор включается, но напряжение пропадает после удаления батареи	- Неисправность регулятора - Выключенные индукторы (проверить катушку) - Выключается равнополюсный индуктор (проверьте его сопротивление)
Слишком низкое напряжение	Проверьте переносную скорость	Нормальная скорость	Проверьте подключение регулятора (возможно, он поврежден). - Короткое замыкание индукторов - Поломка вращающихся диодов - Короткое замыкание равнополюсного индуктора (проверьте его сопротивление)
		Слишком низкая скорость	Увеличьте переносную скорость (не производите действий с выходов регулятора до достижения нужной скорости)
Слишком высокое напряжение	Настройка потенциометра регулятора	Настройки не работают	Неисправность регулятора
Колебания напряжения	Настройка стабилизационного потенциометра регулятора		- Проверьте скорость: Возможны циклические неисправности - Плохая блокировка контактов - Неисправность регулятора - Слишком низкая скорость
Нормальное напряжение в холостом ходе и слишком низкий уровень при нагрузке	Пустить на холостом ходу и проверить напряжение между контактами F1 и F2 регулятора	Напряжение между F1 и F2 (DC) SHUNT / AREP / PMG < 10В	- Проверьте скорость
		Напряжение между F1 и F2 SHUNT / AREP / PMG > 15В	- Неисправность вращающихся диодов - Короткое замыкание явнополюсного индуктора (проверьте его сопротивление) - поломка якоря возбуждающего устройства (проверьте его сопротивление)
Исчезновение напряжения при работе	Проверьте регулятор, варистор, вращающиеся диоды и проведите замену неисправных деталей	Напряжение не достигает номинального уровня	- Поломка индуктора возбуждающего устройства - Поломка якоря возбуждающего устройства - Сбой регулятора - Поломка или короткое замыкание явнополюсного индуктора

## TAL 046

## низковольтных генераторов переменного тока - 4 полюса

## • Проверка катушки

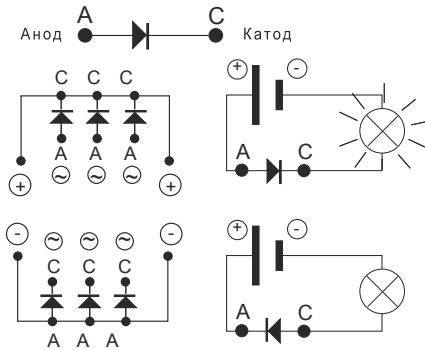
Для проверки изоляции можно провести испытание ее электрической прочности. В этом случае надо обязательно отключить все устройства от регулятора.

**ВНИМАНИЕ**

В случае если регулятор будет поврежден, действие гарантии приостанавливается.

## • Проверка диодного моста

Рабочий диод должен проводить ток только от анода к катоду.



## • Проверка катушек и вращающихся диодов при помощи независимого возбуждения

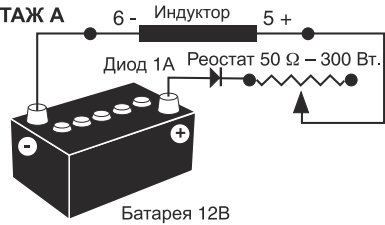


Во время этих действий необходимо убедиться в том, что генератор отключен от всех внешних нагрузок и проверить клеммную колодку с целью проверки надежности крепления соединений.

1) Остановите генераторную группу, отключите и изолируйте провода регулятора.

2) Для независимого возбуждения возможны два вида монтажа.

**Монтаж А:** Параллельно подключите батарейку 12 В с реостатом 50 Ом – 300 Вт и диод к двум проводам индуктора (5+) и (6-).

**МОНТАЖ А**

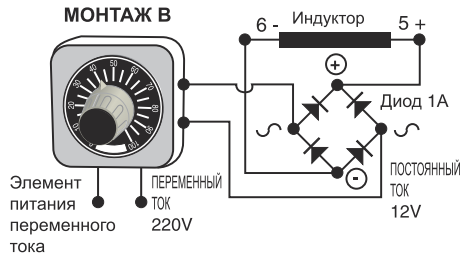
**Монтаж В:** Подключите элемент питания переменного тока «Vagias» и диодный мост к двум проводам индуктора (5+) и (6-).

Две данные системы должны быть совместимы с мощностью возбуждения устройства (см. сигнальную таблицу).

3) Запустите генераторную группу на номинальной скорости.

4) Постепенно повышайте ток питания индуктора воздействием на реостат или на элемент питания переменного тока и измеряйте выходное напряжение на L1 - L2 - L3, выполняя контроль напряжения и силы тока возбуждения вхолостую и с нагрузкой (см. сигнальную табличку на устройстве, а также протоколы испытаний, полученные на заводе).

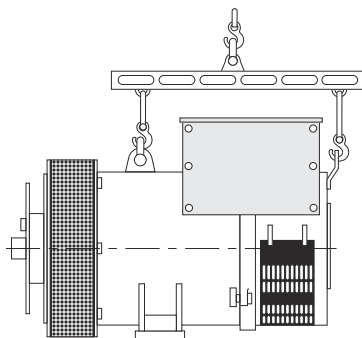
В случае если выходное напряжение находится на номинальном уровне и настроено на <1 % для данного значения возбуждения, устройство находится в рабочем состоянии, а неисправность касается регуляторов (регулятор - кабели - определение - дополнительная катушка).

**МОНТАЖ В**

**TAL 046****низковольтных генераторов переменного тока - 4 полюса****4.6 - Демонтаж, повторный монтаж****ВНИМАНИЕ**

Данные действия проводятся в течение гарантийного периода только в специально отведенной мастерской, сертифицированной компанией, или на нашем заводе.

В противном случае гарантия аннулируется. Во время проведения действий устройство обязательно должно находиться в горизонтальном положении (ротор не должен быть заблокированным). Обратитесь к данным по весу машины для выбора способа подъема.

**• Необходимое оборудование**

Для полного демонтажа устройства желательно иметь следующий инструмент:

- гаечный ключ с трещоткой + насадка
- один динамометрический ключ
- один плоский ключ на 8 мм, 10 мм, 18 мм
- один ключ на 8, 10, 13, 16, 18, 21, 24, 30 мм.
- 1 ключ со штыревой насадкой на 5 мм
- 1 экстрактор

**• Устройство для затягивания винтовых соединений**

Ср. § 5.4.

**• Доступ к диодам**

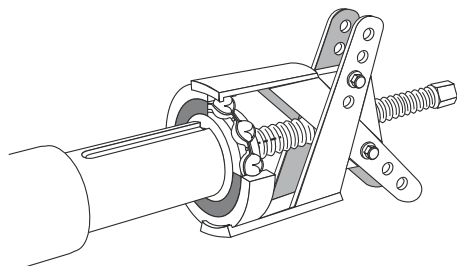
- Откройте решетку подачи воздуха (51)
- Отключите диоды
- Проверьте 6 диодов, при необходимости, замените диодные мостики.

**• Доступ к соединениям и системе регулировки**

Можно получить прямой доступ, сняв верхнюю часть капота (48).

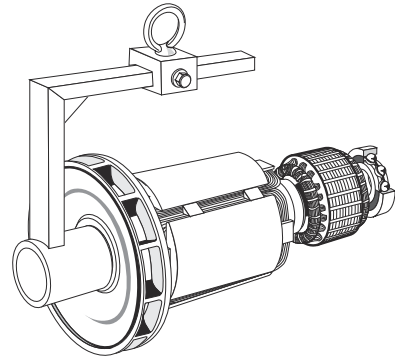
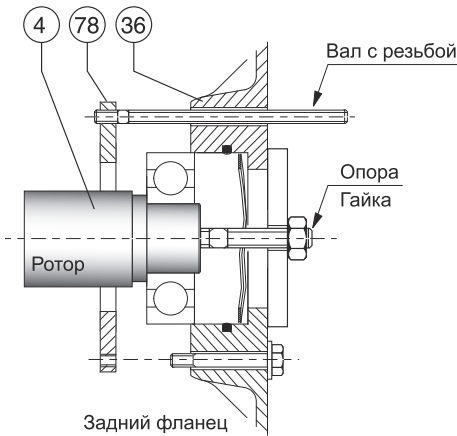
**• Замена заднего подшипника на одноподшипниковой машине**

- Снимите крышку капота (48), заднюю панель (47) и боковые панели (367).
- Отключите выходы статора (с T1 по T12).
- Отключите все провода индуктора.
- Снимите решетку подачи воздуха (51).
- Снять 8 гаек тяг (37).
- Снимите подшипник (36).
- Снимите подшипник (70) при помощи экстрактора центрального винта (см. рисунок внизу).
- Отвинтите винта упора подшипника (78).



- Заново соберите подшипник на валу после нагрева индукцией до 80°C.

- Установите в обойму подшипника (36) новую шайбу начальной нагрузки (79) + новую кольцевую прокладку (349) и заполните место установки клеевой пастой (см. SAV).
- Закрутите до упора (78) вал с резьбой.
- Установите фланец на машину, пользуясь опорой и гайкой на конце вала (см. рисунок).
- Вставьте вал с резьбой в отверстие подшипника для облегчения монтажа (см. рисунок процесса).

**TAL 046****низковольтных генераторов переменного тока - 4 полюса****ВНИМАНИЕ**

- Установите винт упора (78), снять вал с резьбой, установите другой винт и зажмите блок.
- Заблокировать 8 тяг (37) подшипника.
- Заново подключите все провода.
- Установите решетку подачи воздуха (51)
- закончите повторную сборку капота.

**ВНИМАНИЕ**

Во время демонтажа обойм подшипников предусмотрите замену подшипников, кольцевой прокладки, шайбы начальной нагрузки и клейкой пасты.

**• Демонтаж механизма ротора**

- Соблюдайте процедуру демонтажа подшипников.
- Снимите соединительный диск (322).
- Установите ротор на опоре на один из его полюсов.
- Поддерживайте ротор (4) рядом с соединением при помощи ремня или специальной подставки, в соответствии со следующим рисунком.
- После извлечения ротора важно не повредить турбину (15) или не демонтировать ее.
- Снимите ротор на соответствующих V-образных опорах.

При демонтаже ротора с заменой деталей либо перемоткой катушки не забывайте заново сбалансировать ротор.

**• Повторная сборка машины**

- Проведите процедуру в порядке, обратном процедуре демонтажа.
- При повторной установке ротора в статор постарайтесь не задеть обмотки.
- Заблокировать 6 винтов (31) переднего подшипника / шайбы SAE перед затяжкой тяг (37).
- Установите решетку выхода воздуха (33) и (51).

**4.7 - Установка и обслуживание генератора PMG**

Ссылка PMG является PMG 2.

См. руководство по техническому обслуживанию PMG арт.: 4211.

**4.8 - Таблица характеристик**

Таблица средних значений:

Генератор – 4 полюса – 50 Гц – обмотка n° 6S (6 проводами) - n° 6 (12 проводами)  
(400 В для возбуждения)

Значения напряжения и тока приводятся для работы на холостом ходе с номинальной нагрузкой и независимым возбуждением.

Все значения приведены с точностью  $\pm 10\%$  и могут быть изменены без предварительного уведомления (для получения точных данных см. доклад о проведенных испытаниях).

**TAL 046****низковольтных генераторов переменного тока - 4 полюса**

• Трехфазный: 4 полюса система  
возбуждение SHUNT 6 и 12 проводами  
Сопrotивления при 20 °C (Ω)

Тип	Статор L/N	Ротор	Индуктор	Якорь
A	0.023	0.51	14.42	0.033
B	0.023	0.51	14.42	0.033
C	0.020	0.54	9.55	0.098
D	0.020	0.54	9.55	0.098
E	0.011	0.65	11.10	0.035
F	0.011	0.65	11.10	0.035
G	0.009	0.76	11.10	0.035
H	0.009	0.76	11.10	0.035
J*	-	-	-	-

Ток возбуждения i exc (A)  
400 В - 50 Гц

«i exc»: ток возбуждения индуктора

Тип	A в холостом ходе	A с номинальной
A	0.76	3.12
B	0.76	3.53
C	1.02	3.81
D	1.02	4.12
E	0.92	3.33
F	0.92	3.71
G	0.86	3.27
H	0.86	3.84
J*	-	-

При 60 Гц значения «i exc» приблизительно на 5-10% ниже.

• Трехфазный: 4 полюса система  
возбуждение AREP 6 и 12 проводами  
Сопrotивления при 20 °C (Ω)

Тип	Статор L/N	Ротор	Индуктор	Якорь
A	0.023	0.51	14.42	0.033
B	0.023	0.51	14.42	0.033
C	0.020	0.54	9.55	0.098
D	0.020	0.54	9.55	0.098
E	0.011	0.65	11.10	0.035
F	0.011	0.65	11.10	0.035
G	0.009	0.76	11.10	0.035
H	0.009	0.76	11.10	0.035
J*	-	-	-	-

Сопrotивления вспомогательных обмоток  
при 20 °C (Ω)

Тип	Вспомогательная X1, X2	Вспомогательная Z1, Z2
A	0.363	0.533
B	0.363	0.533
C	0.336	0.511
D	0.336	0.511
E	0.388	0.618
F	0.388	0.618
G	0.316	0.410
H	0.316	0.410
J*	-	-

Ток возбуждения i exc (A)

400 В - 50 Гц

«i exc»: ток возбуждения индуктора

Тип	A в холостом ходе	A с номинальной
A	0.76	0.76
B	0.76	0.76
C	1.02	1.02
D	1.02	1.02
E	0.92	0.92
F	0.92	0.92
G	0.86	0.86
H	0.86	0.86
J*	-	-

• Таблица масс

(значения приводятся в качестве справочных значений)

Тип	Общая масса (кг)	Rotor (кг)
A	569	243
B	599	243
C	674	255
D	682	255
E	754	304
F	754	304
G	888	358
H	888	358
J*	-	-

\* Скоро будет доступно



После завершения настройки, панели доступа  
или кожухи должны быть обязательно  
установлены на место.

**TAL 046****низковольтных генераторов переменного тока - 4 полюса****5 - ОПИСАНИЕ ДЕТАЛЕЙ****5.1 - Детали для первичного обслуживания**

Могут быть поставлены наборы для оперативного вмешательства.

Они состоят из следующих элементов:

<b>Комплект безопасности SHUNT</b>	
Регулятор напряжения R150 (6 проводами)	<b>5014131</b>
R250 (12 проводами)	<b>4254514</b>
Набор диодов	-
Варистор	-

<b>Комплект безопасности AREP/PMG</b>	<b>4700267</b>
Регулятор напряжения R450 М/Т (6 и 12 проводами)	-
Набор диодов	-
Варистор	-

<b>Набор для одноподшипникового соединения</b>	<b>4061227</b>
Задний подшипник	-
Соединительное кольцо	-
Шайба предварительной нагрузки	-

**5.2 - Служба технической поддержки**

Специалисты нашей службы технической поддержки готовы предоставить вам любую необходимую информацию.

Для заказа запасных деталей необходимо указать полное название машины, ее номер и информацию, указанную на сигнальной табличке. Обращайтесь к вашему поставщику.

Детали показаны на разрезах, а их наименования есть в списках.

Благодаря развитой сети сервисных центров можно быстро найти необходимые детали.

Для достижения оптимальной производительности и высокого уровня безопасности наших машин настоятельно рекомендуем пользоваться оригинальными запасными частями.

В противном случае производитель не несет ответственности за причиненный ущерб.



**После завершения настройки, панели доступа или кожухи должны быть обязательно установлены на место.**

**5.3 - Аксессуары**

• Нагревательные элементы, действующие при остановке

Нагревательные элементы должны быть включены сразу после выключения генератора переменного тока. Данный элемент устанавливается в задней части машины. Его стандартная мощность составляет 250 Вт при 220 В или 250 Вт при 110 В на выбор.



**Внимание: питание подается при выключенной машине.**

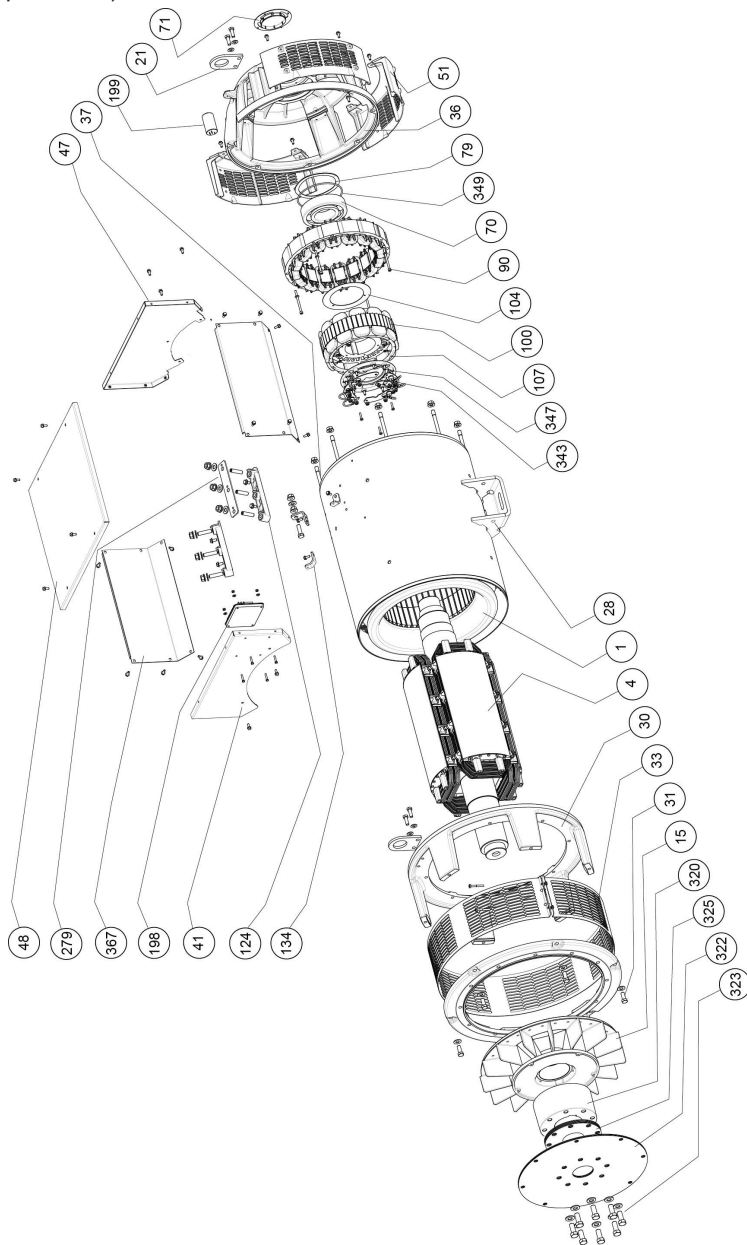
• **Аксессуары для подключения**

- Машина с 6 проводами: соединения (F)

- Машина с 12 проводами: соединения (A), (F .F), (F)

**TAL 046****низковольтных генераторов переменного тока - 4 полюса****5.4 - Виды генератора в разрезе, список деталей и Устройство для затягивания винтовых соединений**

- Одним подшипником, SHUNT или AREP



**TAL 046****низковольтных генераторов переменного тока - 4 полюса**

Обозначение	Кол-во	Описание	винтов	Устройство завинчивания	Обозначение	Кол-во	Описание	винтов	Устройство завинчивания
1	1	Блок статора	-	-	90	1	Индуктор возбуждения	-	-
4	1	Блок ротора	-	-	100	1	Якорь возбуждения	-	-
15	1	Турбина	-	-	104	1	Шайба	-	-
21	1	Подъемное кольцо	M10	40	107	1	Основание для дуговых элементов	-	-
28	1	Контакт массы	M10	24	124	1	Панель с контактами	M12	20
30	1	Фланец со стороны соединения	-	-	134	1	Поддержка обложек	M6	10
31	6	Крепежный винт	-	-	198	1	Регулятор	-	-
33	1	Защитная решетка	M6	6	199	1	Модуль подавления помех	-	-
36	1	Подшипник со стороны возбудителя	M12	75	279	6 / 8	Соединительная перемычка	-	-
37	8	Закрепляющий стержень	-	-	320	1	Соединительная муфта	-	-
41	1	Передняя панель капота	M6	8	322	3	Соединительный диск	-	-
47	1	Крышка	M6	8	323	6	Фиксирующий винт	M16	170
48	1	Верхняя панель капота	M6	8	325	-	Заклинивающий диск	-	-
51	1	Решетка подачи воздуха	M6	8	343	1	Блок диодного моста	M6	4
70	1	Задний подшипник	-	-	347	1	Защитный варистор (+ C.I.)	-	-
71	1	Внешняя крышка	-	-	349	1	Соединительное кольцо	-	-
79	1	Шайба предварительной нагрузки	-	-	367	2	Боковая панель	M6	8



**TAL 046****низковольтных генераторов переменного тока - 4 полюса****Инструкции по утилизации и переработке**

Мы стремимся ограничить влияние своей деятельности на окружающую среду. Мы непрерывно контролируем производственные процессы, происхождение материалов и конструкцию изделий, чтобы повысить пригодность материалов к переработке для вторичного использования и снизить воздействие на окружающую среду.

Настоящие инструкции предоставлены только для информации. Пользователь несет ответственность за соблюдение местного законодательства в отношении утилизации и переработки продукции.

**Перерабатываемые материалы**

Наши генераторы переменного тока в основном выполнены из железа, стали и меди, материалов, которые подлежат переработке для вторичного использования.

Утилизация этих материалов представляет собой сочетание ручного демонтажа, механического разделения и плавки. Наш отдел технической поддержки может по первому требованию предоставить подробные указания по демонтажу изделий.

**Отходы и опасные материалы**

Для следующих компонентов и материалов требуется специальная обработка. Кроме того, они должны быть отделены от генератора до процесса переработки:

- материалы электронных приборов в клеммной коробке, включая автоматический регулятор напряжения (198), трансформаторы тока (176), устройство для подавления помех (199) и другие полупроводники.
- диодный мост (343) и ограничитель перенапряжения (347), которые установлены на роторе генератора.
- основные пластиковые детали, в зависимости от конструкции клеммной коробки на некоторых изделиях. Как правило, на таких деталях указан тип пластика.

Чтобы разделить отходы и перерабатываемые материалы, требуется специальная обработка всех вышеперечисленных материалов. Этой переработкой должны заниматься специализированные компании по утилизации.

Масло и смазка из системы смазки считаются опасными отходами, их переработка должна проводиться в соответствии с местным законодательством.

**TAL 046****низковольтных генераторов переменного тока - 4 полюса****Заявление о соответствии СЕ и включении в другое оборудование**

Относится к электрическим генераторным установкам, предназначенным для включения в оборудование, подпадающее под действие Директивы № 2006/42/CE от 17 мая 2006 года.

MOTEURS LEROY-SOMER Boulevard Marcellin Leroy 16015 ANGOULEME FRANCE	MLS HOLICE STLO.SRO SLADKOVSKÉHO 43 772 04 OLOMOUC CZECH REPUBLIC	MOTEURS LEROY-SOMER 1, rue de la Buelle Boite Postale 1517 45800 ST JEAN DE BRAYE FRANCE	DIVISION LEROY-SOMER STREET EMERSON Nr4 Parcul Industrial Tetarom 2 4000641 CLUJ NAPOCA ROMANIA
---	--	--	---

Заявляют, что настоящие генераторные установки типа:

LSA40, LSA42.3, LSA44.2, LSA44.3, LSA46.2, LSA46.3, LSA47.2, LSA49.1, LSA49.3, LSA50.1, LSA50.2, LSA51.2, LSA52.2, LSA52.3, LSA53.1, LSA53, LSA53.2, LSA54, LSA54.2, TAL040, TAL042, TAL044, TAL046, TAL047, TAL049, а также производные от них серии, изготовленные компанией или от ее имени, соответствуют следующим стандартам и директивам:

- EN и CEI 60034-1, 60034-5 и 60034-22
- ISO 8528-3 «Генераторные установки переменного тока, приводимые в действие альтернативными двигателями внутреннего сгорания. Часть 3: генераторы для генераторных установок»
- Директива по оборудованию низкого напряжения № 2014/35/UE от 26 февраль 2014 года

К тому же эти генераторные установки изготавливаются для использования в комплексном оборудовании генерации электроэнергии, которое должно соответствовать следующим директивам:

- Директива по машинному оборудованию № 2006/42/CE от 17 мая 2006 года
- Директива СЕМ № 2014/30/UE от 26 февраль 2014 года в части внутренних характеристик, относящихся к уровням излучения и устойчивости к воздействию помех

**ПРЕДУПРЕЖДЕНИЕ:**

Указанные выше генераторные установки не должны запускаться в эксплуатацию до тех пор, пока оборудование, в которое они встраиваются, не будет признано соответствующим Директиве № 2006/42/CE и 2014/30/UE, а также другим применяемым Директивам.

В случае обоснованного требования соответствующих государственных органов компания Leroy-Somer обязуется предоставить соответствующую информацию относительно генераторной установки.

Технические Руководители  
J.P. CHARPENTIER Y. MESSIN



4152 ru - 2017.05 / m

Контрактную Декларацию соответствия и включения ЕС можно получить у Вашего контактного лица по запросу.